

22文都計第200号  
平成22年11月19日

「都市計画法」の規定に基づく  
開発行為の許可に関する審査基準

平成22年11月19日

文京区都市計画部計画調整課

## 使用上の注意

この審査基準は、都市計画法第 29 条、第 34 条第 10 号、第 35 条の 2、第 37 条、及び第 45 条の規定により申請された開発行為の許可等に関して、法令の定めに従って判断するための基準を定めたものである。

以下の審査基準のほか、個々の申請内容が都市計画上、環境の保全上、災害の防止上及び通行の安全上支障がないかについて審査を行うものとする。

なお、第 42 条の規定に基づく許可に関する審査基準については、許可事例が稀であること等の理由により、当面は審査基準を設定しないこととした。

この審査基準は、平成 22 年 11 月 19 日の申請から適用する。

## 標準処理期間

	根拠法令	標準処理期間
開発行為の許可 5 ha 未満	都市計画法 第 29 条第 1 項	65 日
開発行為の許可 5 ha 以上	都市計画法 第 29 条第 1 項	90 日
開発行為の変更の許可	都市計画法 第 35 条の 2 第 1 項	40 日
工事完了公告前の建築物の建築等の承認	都市計画法 第 37 条	21 日
地位の承継の承認	都市計画法 第 45 条第 1 項	21 日

## 「都市計画法」に規定に基づく開発行為の許可等に関する審査基準

目 次	ページ
第1章 開発行為（法第29条）	1-1～2
第1節 開発行為の定義等	
1 開発行為の定義	1-1-1-1～3
2 区画形質の変更の判断基準	1-1-2-1～3
3 開発区域の取り方	1-1-3-1～6
4 区画変更に係わる道路	1-1-4-1～3
5 区画変更に係わる河川等	1-1-5-1
第2節 公共施設管理者等の同意・協議（法第32条）	1-2-1
第3節 開発行為の許可基準（全般）（法第33条）	
1 許可基準	1-3-1-1～6
1-1 許可基準	1-3-1-1～5
1-2 技術的細目	1-3-1-6
2 用途地域等への適合	1-3-2-1
3 道路、公園、その他の公共施設	1-3-3-1～26
3-1 道路	1-3-3-2～24
3-1-1 道路の計画	1-3-3-2～4
3-1-2 道路の幅員構成	1-3-3-5～13
3-1-3 道路に関する技術的細目	1-3-3-14～24
3-2 公園、緑地、広場等	1-3-3-25～29
3-2-1 公園等の計画	1-3-3-25
3-2-2 公園、緑地、広場等の設置基準	1-3-3-25～28
3-2-3 公園に関する技術的細目	1-3-3-28～29
3-3 消防水利	1-3-3-30
4 排水施設	1-3-4-1～16
4-1 排水施設基準	1-3-4-1～9
4-1-1 排水基準	1-3-4-1～2
4-1-2 管渠の設計	1-3-4-2～7
4-1-3 排水施設	1-3-4-8～9
4-2 雨水流出抑制施設	1-3-4-10～16
4-2-1 雨水流出抑制施設の基準	1-3-4-10
4-2-2 浸透施設	1-3-4-11～12
4-2-3 貯留施設	1-3-4-13～16
5 給水施設	1-3-5-1
5-1 給水計画	1-3-5-1
6 地区計画等	1-3-6-1
7 公共公益的施設	1-3-7-1～2
8 宅地の安全性	1-3-8-1～36

8-1	造成基準	1-3-8-1~2
8-2	地盤	1-3-8-3~15
8-2-1	造成地盤の改良	1-3-8-3
8-2-2	がけ面の排水	1-3-8-3~4
8-2-3	切土	1-3-8-4~7
8-2-4	盛土	1-3-8-8~11
8-2-5	切土盛土をする場合の地下水の処理	1-3-8-12
8-2-6	長大法	1-3-8-13~15
8-3	がけ面の保護	1-3-8-16~19
8-3-1	がけ面の保護	1-3-8-16
8-3-2	がけに関する技術的細目	1-3-8-16~19
8-4	擁壁	1-3-8-20~36
8-4-1	擁壁の分類	1-3-8-20
8-4-2	擁壁の設置計画	1-3-8-20~25
8-4-3	擁壁の設計	1-3-8-26~36
9	災害危険区域等の除外	1-3-9-1
10	樹木の保存・表土の保全	1-3-10-1~3
11	緑地帯及び緩衝帯	1-3-11-1~2
12	輸送の便	1-3-12-1
13	申請者の資力・信用	1-3-12-1
14	工事施行者の能力	1-3-14-1
15	関係権利者の同意	1-3-14-1~2
16	公有水面埋立て	1-3-14-2
17	促進区域内の開発行為	1-3-17-1
18	アセスメント対象事業	1-3-17-1~2
第4節 開発行為の変更（法第35条の2）		1-4-1-1~2
第5節 工事完了公告前の建築制限（法第37条）		1-5-1-1
第2章 許可に基づく地位の承継（法第45条）		2-1
第3章 許可申請等に必要な書類及び図面		
第1節 開発行為の許可申請等		
1	開発行為の許可申請（法第29条）	3-1-1-1~5
2	開発行為の変更許可申請（法第35条の2）	3-1-2-1
3	開発行為の軽微な変更の届出（法第35条の2）	3-1-2-1
4	開発行為の地位の承継承認等（法第44、45条）	3-1-4-1
5	開発行為の工事に関する届出（法第36条）	3-1-5-1
6	開発行為の廃止届（第38条）	3-1-5-1
7	建築制限特例許可申請等（法第37条）	3-1-7-1
8	標識の掲出（施行細則）	3-1-8-1



## 第1章 開発行為

開発行為に対する許可は都市計画法第29条及び同法第34条の2に規定されている。

### 都市計画法第29条（開発行為の許可）

都市計画区域又は準都市計画区域内において開発行為をしようとする者は、あらかじめ国土交通省令で定めるところにより、都道府県知事の許可を受けなければならない。ただし、次に掲げる開発行為については、この限りではない。

- 一 市街化区域、区域区分が定められていない都市計画区域又は準都市計画区域内において行う開発行為で、その規模がそれぞれの区域の区分に応じて政令で定める規模未満であるもの
  - 二 市街化調整区域、区域区分が定められていない都市計画区域又は準都市計画区域内において行う開発行為で、農業、林業若しくは漁業の用に供する政令で定める建築物又はこれらの業務を営む者の居住の用に供する建築物の建築の用に供する目的で行うもの
  - 三 駅舎その他の鉄道の施設、図書館、公民館、変電所その他これらに類する公益上必要な建築物のうち開発区域及びその周辺の地域における適正かつ合理的な土地利用及び環境の保全を図る上で支障がないものとして政令で定める建築物の建築の用に供する目的で行う開発行為
  - 四～十一（略）
- 2 都市計画区域及び準都市計画区域外の区域内において、それにより一定の市街地を形成すると見込まれる規模として政令で定める規模以上の開発行為をしようとする者は、あらかじめ、国土交通省令で定めるところにより、都道府県知事の許可を受けなければならない。ただし、次に掲げる開発行為については、この限りでない。
- 一 農業、林業若しくは漁業の用に供する政令で定める建築物又はこれらの業務を営む者の居住の用に供する建築物の建築の用に供する目的で行う開発行為
  - 二 前項第3号、第4号及び第9号から第11号までに掲げる開発行為
- 3 開発区域が、市街化区域、区域区分が定められていない都市計画区域、準都市計画区域又は都市計画区域及び準都市計画区域外の区域のうち二以上の区域にわたる場合における第1項第1号及び前項の規定の適用については、政令で定める。

### 都市計画法第34条の2（開発許可の特例）

国又は都道府県、指定都市等若しくは事務処理市町村、都道府県、指定都市等若しくは事務処理市町村がその組織に加わっている一部事務組合、広域連合、全部事務組合、役場事務組合若しくは港務局若しくは都道府県、指定都市等若しくは事務処理市町村が設置団体である地方開発事業団（以下「都道府県等」という。）が行う都市計画区域若しくは準都市計画区域内における開発行為（第29条第1項各号に掲げる開発行為を除く。）又は都市計画区域及び準都市計画区域外の区域内における開発行為（同条第2項の政令で定める規模未満の開発行為及び同項各号に掲げる開発行為を除く。）については、当該国の機関又は都道府県等と都道府県知事との協議が成立することをもって、開発許可があったものとみなす。

- 2 第32条の規定は前項の協議を行おうとする国の機関又は都道府県等について、第41条の規定は都道府県知事が同項の協議を成立させる場合について、第47条の規定は同項の協議が成立したときについて準用する。

都市計画法は、健康で文化的な都市生活と機能的な都市活動を確保することと、このためには適正な制限のもとに土地の合理的な利用が図られるべきことを基本理念として、都市計画区域を

市街化区域と市街化調整区域に区分し、都市の健全な発展と秩序ある整備を図り、国土の均衡ある発展と公共の福祉の増進に寄与することを目的としています。

そこで、既に市街地を形成している区域と優先的かつ計画的に市街化を図るべき区域としての市街化区域と、原則として市街化を抑制すべき区域としての市街化調整区域に区域区分した制度を担保する手段として、開発許可制度が創設され、必要な公共施設の整備を義務付けています。



## 第1節 開発行為の定義等

### 1 開発行為の定義

#### 都市計画法第4条（定義）

1～9（略）

10 この法律において「建築物」とは建築基準法(昭和25年法律第201号)第2条第1号に定める建築物を、「建築」とは同条第13号に定める建築をいう。

11 この法律において「特定工作物」とは、コンクリートプラントその他周辺の地域の環境の悪化をもたらすおそれがある工作物で政令で定めるもの（以下「第一種特定工作物」という。）又はゴルフコースその他大規模な工作物で政令で定めるもの（以下「第二種特定工作物」という。）をいう。

12 この法律において「開発行為」とは、主として建築物の建築又は特定工作物の建設の用に供する目的で行う土地の区画形質の変更をいう。

13（略）

14 この法律において「公共施設」とは、道路、公園、その他政令で定める公共の用に供する施設をいう。

市街化区域や市街化調整区域だけでなく、いわゆる非線引都市計画区域、準都市計画区域、都市計画区域外及び準都市計画区域外で開発行為をしようとする場合は、あらかじめ開発許可を受けなければならない。

(1) 建築物の用に供する目的で行う開発行為の面積要件は下記による。

(東京都の場合)

- ① 市街化区域……………500㎡以上（政令19条）
- ② 市街化調整区域……………面積要件なし
- ③ 非線引都市計画区域、準都市計画区域……………3,000㎡以上
- ④ 都市計画区域外、準都市計画区域外……………1ha以上

(2) 特定工作物について

① 第一種特定工作物の建設の用に供する目的で行う開発行為の面積要件は下記による。

- ア 市街化区域……………500㎡以上
- イ 市街化調整区域……………面積要件なし
- ウ 非線引都市計画区域、準都市計画区域……………3,000㎡以上

② 第二種特定工作物の建設の用に供する目的で行う開発行為の面積要件は下記による。

- ア 開発区域面積が1ha以上の規模のものをいう（ただし、ゴルフコースは面積要件なし。）。

③ ゴルフコースについて

東京都では、「自然地におけるゴルフ場開発計画に対する指導指針（昭和61年2月25日）」（環境局）により、自然地における3ha以上のゴルフ場開発を事実上凍結している。

(3) 下記の場合は、開発行為に該当しない。

- ・ 露天の駐車場、露天の資材置場等。

(4) 下記の場合は、運用上は開発許可の対象として扱わない。

- ・ 市町村の宅地開発指導要綱等、行政側の指導によって道路を拡幅する場合。

## 都市計画法施行令第1条（特定工作物）

都市計画法（以下「法」という。）第4条第11項の周辺の地域の環境の悪化をもたらすおそれがある工作物で政令で定めるものは、次に掲げるものとする。

一 アスファルトプラント

二 クラッシャープラント

三 危険物（建築基準法施行令（昭和25年政令第338号）第116条第1項の表の危険物品の種類欄に掲げる危険物をいう。）の貯蔵又は処理に供する工作物（石油パイプライン事業法（昭和47年法律第105号）第5条第2項第2号に規定する事業用施設に該当するもの、港湾法（昭和25年法律第218号）第2条第5項第8号に規定する保管施設又は同項第8号の2に規定する船舶役務用施設に該当するもの、漁場整備法（昭和25年法律第137号）第3条第2号ホに規定する補給施設に該当するもの、航空法（昭和27年法律第231号）による公共の用に供する飛行場に建設される航空機給油施設に該当するもの、電気事業法（昭和39年法律第170号）第2条第1項第9号に規定する電気事業（同項第7号に規定する特定規模電気事業を除く。）の用に供する同項第14号に規定する電気工作物に該当するもの及びガス事業法（昭和29年法律第51号）第2条第13項に規定するガス工作物（同条第1項に規定する一般ガス事業又は同条第3項に規定する簡易ガス事業の用に供するものに限る。）に該当するものを除く。）

2 法第4条第11項の大規模な工作物で政令で定めるものは、次に掲げるもので、その規模が1ヘクタール以上のものとする。

一 野球場、庭球場、陸上競技場、遊園地、動物園その他の運動・レジャー施設である工作物（学校教育法（昭和22年法律第26号）第1条に規定する学校（大学を除く。）の施設に該当するもの、港湾法第2条第5項第9号の3に規定する港湾環境整備施設に該当するもの、都市公園法（昭和31年法律第79号）第2条第1項に規定する都市公園に該当するもの及び自然公園法（昭和32年法律第161号）第2条第6号に規定する公園事業又は同条第4号に規定する都道府県立自然公園のこれに相当する事業により建設される施設に該当するものを除く。）

二 墓園

(1) 第一種特定工作物は、周辺地域に環境の悪化をもたらすおそれがある工作物として、コンクリートプラント等が規制の対象である。コンクリートプラント、アスファルトプラント及びクラッシャープラントは、それぞれ建築基準法の別表第二（り）項第3号（13）、同号（13の2）及び同表（ぬ）項第1号（21）の用途に供する工作物が該当し、建築基準法に規定する用途の規制を受ける。

(2) 第二種特定工作物は、法第4条第11項に定めるゴルフコースのほか、大規模な工作物として1ha以上の規模の運動、レジャー施設に係る開発行為が許可の対象とされる。政令に例示されている野球場、庭球場、陸上競技場、遊園地、動物園のほかに観光植物園やサーキット等があげられる。

また、工作物であっても、運動・レジャー施設とはいえない博物館法（昭和26年12月1日法律第285号）に規定する施設や、工作物とはいえないキャンプ場、ピクニック緑地、スキー場、マリーナ等は第二種特定工作物に含まれない。

墓園についても、丘陵地等における近時の造成状況からみて第二種特定工作物の範囲に加えられた。

都市計画法第4条第14項（公共施設）

この法律において「公共施設」とは道路、公園その他政令で定める公共の用に供する施設をいう。

都市計画法施行令第1条の2

法第4条第14項の政令で定める公共の用に供する施設は、下水道、緑地、広場、河川、運河、水路及び消防の用に供する貯水施設とする。

## 2 区画形質の変更の判断基準

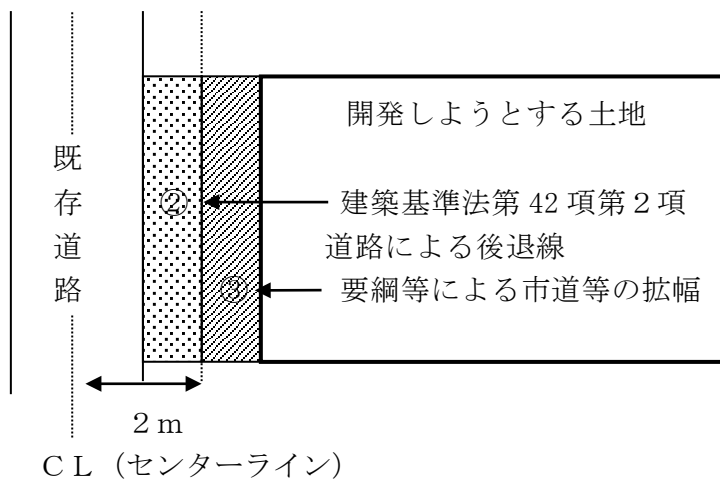
### (1) 区画の変更

区画とは、道路、河川、水路等によって区画された一団の土地をいい、区画の変更とは、道路、河川、水路等の廃止、付替、あるいは新設等により、一団の土地利用形態を変更することをいう。

※ 旧住宅地造成事業に関する法律による道路、位置指定道路等の廃止は区画の変更に該当する。

下記の場合は、対象から除く。

- ① 単なる分合筆のみを目的とした権利区画の変更
- ② 建築基準法第 42 条第 2 項の規定に基づき特定行政庁が指定した道路で、道路境界線（道路中心線から 2 m）までセットバックして道路状に整備する場合
- ③ 区のまちづくり計画や要綱等により、建築基準法第 42 条の道路境界線を越える区道等として道路整備を行う場合
- ④ 管理者により、赤道、水路の用途廃止と売払い等があった場合

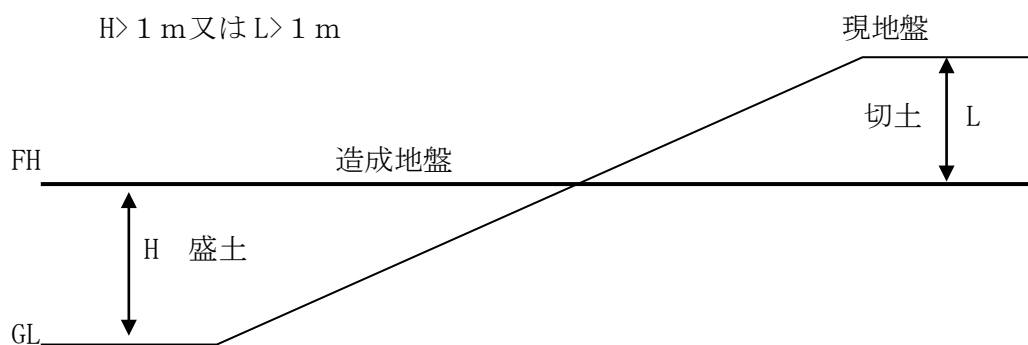


## (2) 形質の変更

形質の変更とは、切土、盛土を行う造成行為（形の変更）又は宅地以外の土地を宅地とする行為（質の変更）をいう。

1) 下記のもの、原則として形の変更とする。

① 切土が1 mを超える場合又は盛土が1 mを超える場合



② 過去1年以内に造成行為が行われた土地を宅地化する場合。この場合の現況地盤は造成行為前の地盤を対象とする。

ただし、下記の場合は、対象から除く。

- ① 建築物の建築自体と不可分な一体の工事と認められる基礎打ち、土地の掘削等の行為
- ② 区のまちづくり計画や要綱等により、建築基準法第42条の道路境界線を超える区道等としての道路整備を行なう場合
- ③ 宅地等において部分的な切盛土行為を行う場合
  - ・既存のがけ面を擁壁で補強する場合
  - ・既存の擁壁を造り替える場合
  - ・既存の宅地において宅地の地盤高さを変更せずに行う階段の設置又は撤去
  - ・既存の宅地において宅地の地盤高さを変更せずに行う駐車場（地下車庫又はカーポート）の設置又は撤去

注) 既存の宅地とは、開発許可等によって適正に宅地造成が完了した宅地をいう。

開発許可等によって宅地造成が完了した宅地とは、下記2) ⑤～⑨及び宅地造成等規制法の許可により造成された宅地をいう。

注) 駐車場は、通常考えられる必要最小限の規模であること。

④ 東京都建築安全条例第2条の規定により、道路の隅切りの設置を行なう場合

2) 本「形質の変更」の基準において「宅地」とは、次の各号のいずれかに該当する土地をいい、これらの土地以外である土地を宅地とする場合は、質の変更とする。

- ① 現に建築物の敷地として利用されている土地（その主たる利用目的が建築物の用に供しない土地並びに仮設建築物及び違反建築物（※1）の敷地として利用されている土地を除く。

本項④についても同様。)

※1 建築物を建て替え、又は一部除却等により（敷地の変更等は伴わないで）違反の是正が可能である建築物は除く。

- ② 不動産登記法に基づく土地登記事項証明書の地目が、「宅地」であるか否かを判断する日（以下「基準日」という。）の5年以前から継続して宅地である土地。なお、土地登記事項証明書の地目が宅地である日とは、登記の日付による。（市街化調整区域内の土地を除く）

ただし、「質の変更」の適用日（平成19年11月30日）から5年経過するまでは、適用日以前より現在まで継続して「宅地」となっているものを「宅地」と認める。

- ③ 地方税法に基づく固定資産税課税台帳における地目が、基準日の5年以前から継続して宅地である土地（予定建築物の敷地となる土地のすべてを国又は地方公共団体が保有していたもので、過去に建築物が存し、かつ、建築物除却の日から基準日までの間、土地の状況に変化がない土地における固定資産税課税台帳の地目が宅地である土地を含む。また、市街化調整区域内の土地を除く。）

ただし、「質の変更」の適用日（平成19年11月30日）から5年経過するまでは、適用日以前より現在まで継続して「宅地」となっているものを「宅地」として認める。

- ④ 建築物の敷地として利用されていた土地で、当該建築物の除却の日から基準日までの間、土地の状態に変化のない土地（当該建築物が除却された日から、5年以上経過した土地を除く。）
- ⑤ 法第29条第1項第4号、第6号、第7号又は第8号に該当する開発行為が行われた土地の区域で、事業の完了公告がなされた土地
- ⑥ 法第29条第1項第5号に該当する開発行為の認可を受けた区域内で、土地区画整理法第98条に規定する仮換地指定を受けた後の土地
- ⑦ 法第29条第1項第9号に該当する開発行為が行われた土地の区域で、公有水面埋立法第22条第2項の規定による告示がなされた土地
- ⑧ 前各号に定めるもののほか、法第36条第3項に規定する工事の完了公告がなされた土地（当該完了公告がなされた際に、予定建築物の定められていない土地を除く）
- ⑨ 旧住宅地造成事業に関する法律第12条第3項に規定する工事の完了公告がなされた土地（市街化調整区域内で、当該完了公告がなされた以降、建築物等の敷地として利用されてこなかった土地を除く。）

ただし、下記の市街化調整区域内における「土地の「質の変更」の適用除外」（※2）は適用されない。

- ⑩ 法第34条第12号及び法施行令第36条第3号ハの規定に基づく「都市計画法に規定する開発許可等の基準に関する条例」で法第29条または法第43条の（市街化調整区域とされる前から宅地である土地として）許可を受けた宅地である土地及び建築物の用に供する宅地である土地（既存宅地）
- ⑪ 建築基準法第42条第1項第5号の規定により道路の位置が指定されたときに、建築物の敷地に供することとされていた土地

## ※2 土地の「質の変更」の適用除外

市街化区域にあっては、3000㎡未満、市街化調整区域にあっては500㎡未満の土地の「質の変更」は、開発許可の対象としないものとする。

### 3 開発区域の取り方

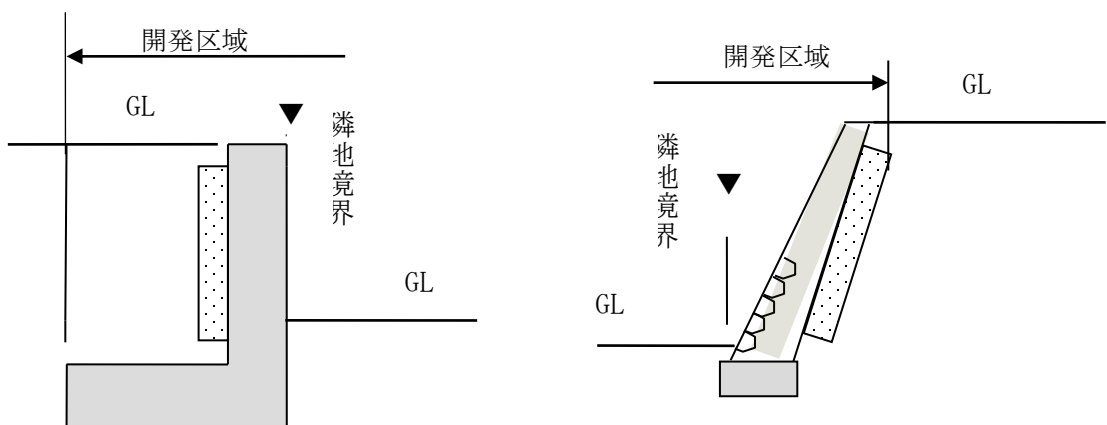
#### 1 開発区域

##### 都市計画法第4条第13項

この法律において「開発区域」とは、開発行為をする土地の区域をいう。

- (1) 市街化区域内において、次の場合の土地は原則として開発区域に含めるものとする。
- ① 開発申請区域内における土地所有者又は申請者が、申請区域に連たん<sup>注1</sup>して所有している土地（隣地が土地の登記事項証明書上同一所有者の場合）。隣地が別所有者で区域から除く場合は土地の登記事項証明書で確認できること。なお、開発区域内の土地所有者が隣地を別所有者と共有する土地については、開発区域に含めないものとする。
  - ② 開発行為を行うために必要となる道路の区域
  - ③ 開発申請区域に連たんする土地で、従前の開発行為が完了していない場合（完了が公告されていない場合）にあつて、以下のいずれかの条件に該当するもの
    - ア 従前の開発行為が同一申請者である場合
    - イ 開発申請区域に連たんする従前の開発申請区域内の道路計画若しくは排水計画が当該の開発区域のそれらに依存するか又は当該の開発申請区域内の道路計画若しくは排水計画が従前の開発申請区域内のそれらに依存し、互いの開発行為が完了して初めて道路計画若しくは排水計画が完結し、正常に機能する内容となっている場合
    - ウ 各開発許可申請に係る設計者が同一である場合
- (2) 隣接者の協力を得て擁壁等の構造物を設置する場合は、その構造物の範囲までを開発区域とすること。<sup>注2</sup>

隣接者の協力により構造物を設置する場合の開発区域



注1：連たんする土地：申請地に接する土地をいう。道路、河川等により分断されている土地は連たんする土地とは見なさない。又共有地も連たんする土地とは見なさない。

注2：市街化調整区域は、市街化を抑制しなくてはならない区域なので別途考慮する。

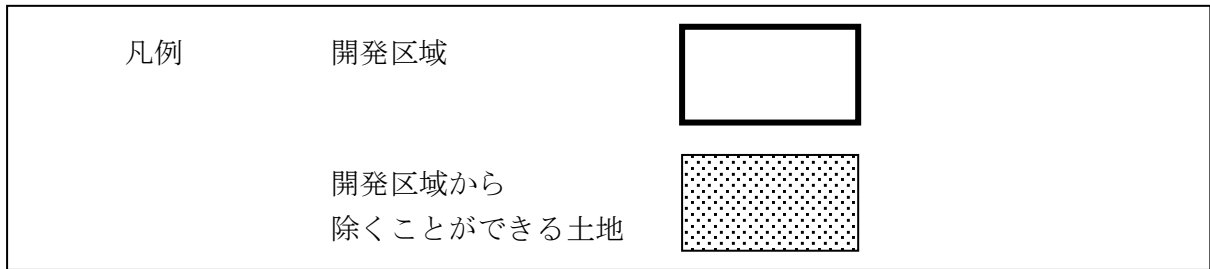
(3) 開発区域から除くことができる土地

下記の土地については、適切な範囲で開発区域から除くことができるものとする。

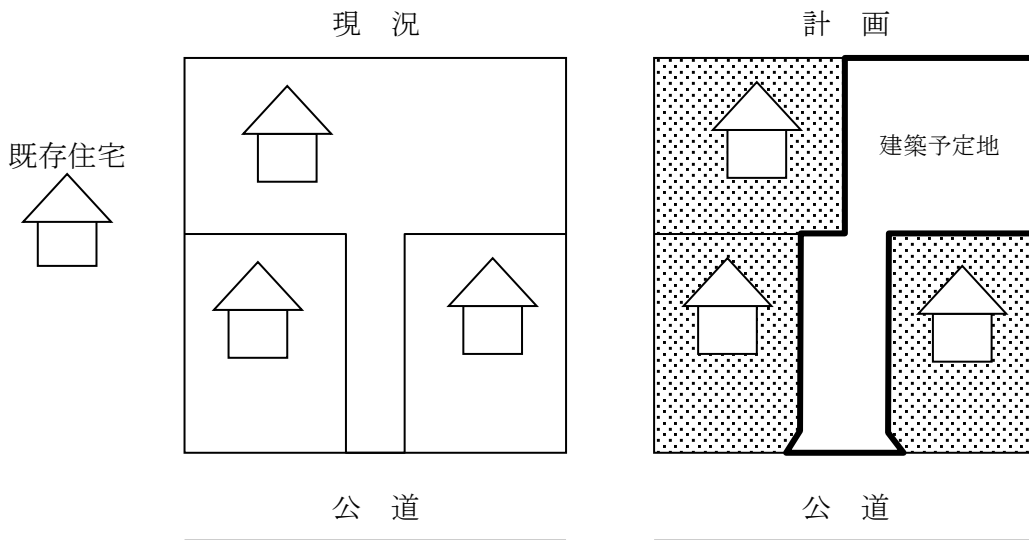
- ① すでに一定の土地利用がなされている土地（適法に建築した建築物等）
- ② 生産緑地の指定を受けている土地  
ただし、生産緑地の指定前にあっては、市への申請書受理の写し等を添付した場合
- ③ 相続税支払の必要があり、そのために相続した土地の一部を開発する場合は、当該土地以外の連たんする土地は開発区域から除くことができる。
- ④ その他、差押え（競売物件の土地）、物納、納税猶予等の場合
- ⑤ 市街化区域において、農業に従事していることを証明できる土地（耕作面積が500㎡以上で、農業委員会が耕作を証明した者が所有する土地）
- ⑥ 急な傾斜地等、周辺の土地利用状況から見て明らかに建築不適當な土地は開発区域から除くことができる。
- ⑦ 前記（2）により、隣接者の協力を得て擁壁等の構造物を設置する場合、隣接者の残りの土地は開発区域から除くことができる。



○ 開発区域から除くことができる土地の例



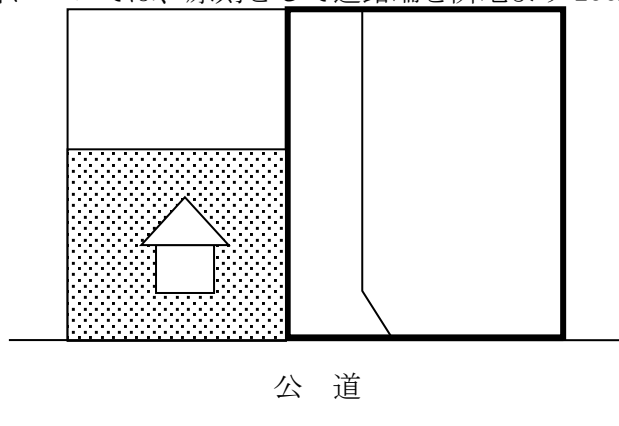
① 適法な既存住宅地のある場合、建築基準法による接道が適法である既存住宅の敷地は区域から除くことができる。



② 道路に面し、建築確認をとった敷地（建築工事が完了していること）、建ぺい率・容積率からみて妥当な敷地の範囲、庭や物置、車庫などで具体的な土地利用が明らかな部分は同一所有者であっても区域から除くことができる。

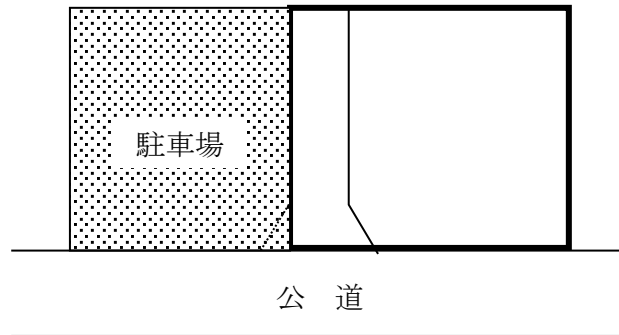
当該開発行為による道路に接する土地の所有者が開発区域の土地の所有者と同一でない場合は、この道路に接する土地の所有者の土地は区域から除くことができる。

その場合は、新たに道路に接することとなる土地所有者の同意を取ること。同意が取得できない場合については、原則として道路端を隣地より 25cm 離して設置すること。



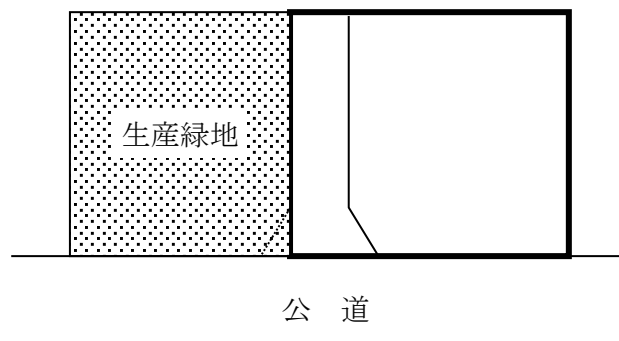
③ 同一所有者の土地の一部に駐車場がある場合

月極等の駐車場として利用されていたことが認められ、契約上の理由により区域に入れることが不相当と判断できるケースについて区域から除くことができる（隅きり、セットバックは行うこと。）。



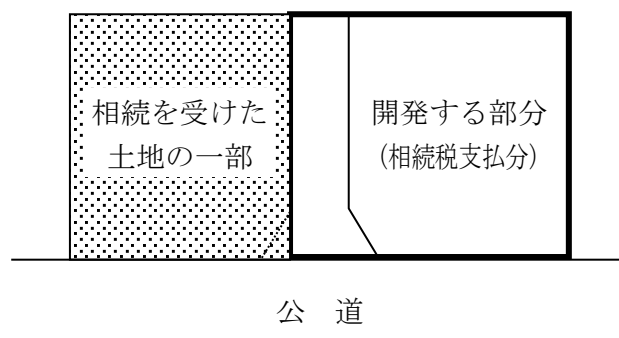
④ 同一所有者の土地の一部に生産緑地がある場合

生産緑地は、区域から除くことができる。ただし、生産緑地法等の手續上、隅きり等が可能な場合は、整備すること。



⑤ 相続を受けた土地の一部を開発する場合

開発区域は相続税支払のための土地に限り、残地を区域から除くことができる。（相続を受けた日は、所有権移転登記の原因日又は遺産分割協議確定の日とする。）



## 2 関連工事区域

次のものを関連工事区域とする。

- 1 既存の接続先道路を拡幅する場合における開発区域外の道路となる土地の区域
- 2 既設排水施設に接続させる場合における開発区域外の水路等（新設排水管を含む。）の工事に関する土地の区域
- 3 当該申請区域に接し、造成協力をする土地（造成協力地）の区域

ただし、当該の土地の区域が連たんする別の開発区域（開発許可がなされているもので、工事が完了していない場合。なお、開発許可がなされ、長期間工事が行われていない場合を除く。）に含まれることになる場合は全体を同一の開発区域とみなし、関連工事区域としては取り扱わない。

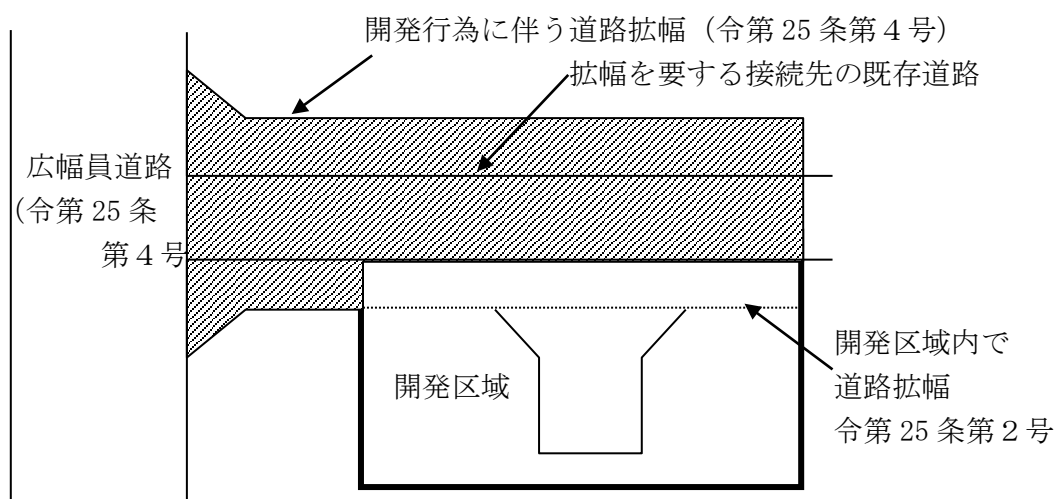
関連工事区域は、公園、緑地、広場の面積の算定対象とはしない。開発による道路としての位置づけが必要な場合は開発区域に算入する。

### 3 開発区域と関連工事区域の取り方の例示

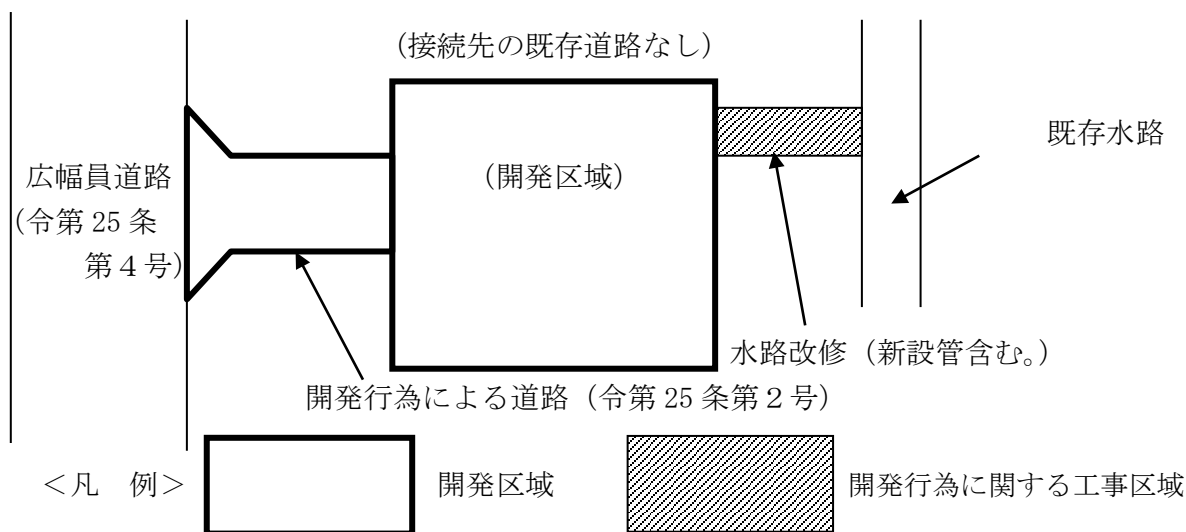
広幅員道路……………令第 25 条第 4 号に規定されている区域外道路（幅員が住宅系では 6.5m 以上、住宅系以外では 9.0m 以上）

拡幅を要する接続先の既存道路……広幅員道路の幅員に満たない建築基準法上の道路（予定建築物の建築安全条例上の最低幅員が確保されている場合又は 2 項道路を含む。）

#### (1) 開発区域外の道路

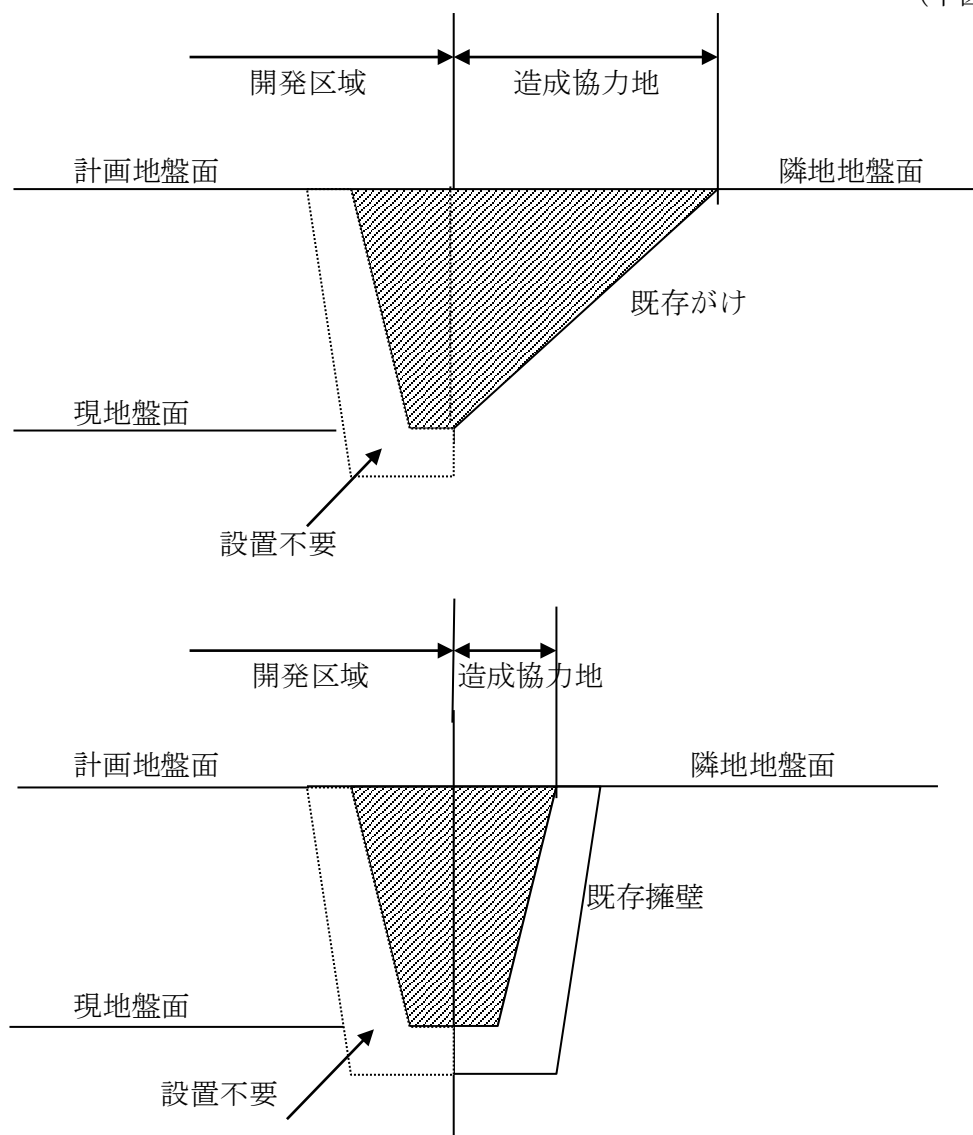


(2) 開発行為に関する工事



(3) 造成協力地

(例) 宅地造成の安全性・合理性があり、隣地の土地所有者の同意が得られた場合  
(下図参照)



#### 4 区画変更に係わる道路

##### 道 路

開発行為の区画変更に係わる道路とは、建築基準法第 42 条に定義する道路及び行政財産のうちの公共用財産である道路をいう。

##### (1) 建築基準法第 42 条に定義する道路

###### 建築基準法第 42 条（道路の定義）

この章の規定において「道路」とは、次の各号の一に該当する幅員 4メートル（特定行政庁がその地方の気候若しくは風土の特殊性又は土地の状況により必要と認めて都道府県都市計画審議会の議を経て指定する区域内においては、6メートル。次項及び第 3 項において同じ。）以上のもの（地下におけるものを除く。）をいう。

一 道路法（昭和 27 年法律第 180 号）による道路

二 都市計画法、土地区画整理法（昭和 29 年法律第 119 号）、旧住宅地造成事業に関する法律（昭和 39 年法律第 160 号）、都市再開発法（昭和 44 年法律第 38 号）、新都市基盤整備法（昭和 47 年法律第 86 号）、大都市地域における住宅及び住宅地の供給の促進に関する特別措置法（昭和 50 年法律第 67 号）又は密集市街地整備法（第六章に限る。以下この項において同じ。）による道路

三 この章の規定が適用されるに至った際現に存在する道

四 道路法、都市計画法、土地区画整理法、都市再開発法、新都市基盤整備法、大都市地域における住宅及び住宅地の供給の促進に関する特別措置法又は密集市街地整備法による新設又は変更の事業計画のある道路で、2 年以内にその事業が執行される予定のものとして特定行政庁が指定したもの

五 土地を建築物の敷地として利用するため、道路法、都市計画法、土地区画整理法、都市再開発法、新都市基盤整備法、大都市地域における住宅及び住宅地等の供給の促進に関する特別措置法又は密集市街地整備法によらないで築造する政令で定める基準に適合する道で、これを築造しようとする者が特定行政庁からその位置の指定を受けたもの

2 この章の規定が適用されるに至った際現に建築物が立ち並んでいる幅員 4メートル未満の道で、特定行政庁の指定したものは、前項の規定にかかわらず、同項の道路とみなし、その中心線からの水平距離 2メートル（前項の規定により指定された区域内においては、3メートル（特定行政庁が周囲の状況により避難及び通行の安全上支障がないと認める場合は、2メートル）。以下この項及び次項において同じ。）の線をその道路の境界線とみなす。ただし、当該道がその中心線からの水平距離 2メートル未満でがけ地、川、線路敷地その他これらに類するものに沿う場合においては、当該がけ地等の道の側の境界線及びその境界線から道の側に水平距離 4メートルの線をその道路の境界線とみなす。

3 特定行政庁は、土地の状況に因りやむを得ない場合においては、前項の規定にかかわらず、同項に規定する中心線からの水平距離については 2メートル未満 1.35メートル以上の範囲内において、同項に規定するがけ地等の境界線からの水平距離については 4メートル未満 2.7メートル以上の範囲内において、別にその水平距離を指定することができる。

- 4 第1項の区域内の幅員6メートル未満の道（第一号又は第二号に該当する道にあつては、幅員4メートル以上のものに限る。）で、特定行政庁が次の各号の一に該当すると認めて指定したものは、同項の規定にかかわらず、同項の道路とみなす。
- 一 周囲の状況により避難及び通行の安全上支障がないと認められる道
  - 二 地区計画等に定められた道の配置及び規模又はその区域に即して築造される道
  - 三 第1項の区域が指定された際に現に道路とされていた道
- 5 前項第三号に該当すると認めて特定行政庁が指定した幅員4メートル未満の道については、第2項の規定にかかわらず、第1項の区域が指定された際道路の境界線とみなされていた線をその道路の境界線とみなす。
- 6 特定行政庁は、第2項の規定により幅員1.8m未満の道を指定する場合又は第3項の規定により別に水平距離を指定する場合においては、あらかじめ、建築審査会の同意を得なければならない。

建築基準法第42条に定義されている道路のうち、

- ① 第1項第3号は、建築基準法が適用されるに至った際（昭和25年11月23日）または、新たに都市計画区域となった際に現に存在する道。

この場合、公道、私道の区別はない。私道の場合は特に道の境界線または道路幅員が明確であるものをいう。

- ② また第1項第5号は、土地を建築物の敷地に利用しようとするため、道路法等によらないで、建築基準法施行令第144条の4の基準に従って築造する道路で、これを築造しようとする者が特定行政庁からその位置の指定を受けたもの。（いわゆる位置指定道路、建築基準法施行令第144条の4）

#### 道路法第2条第1項（道路の定義）

この法律において「道路」とは、一般交通の用に供する道で次条各号に掲げるものを行い、トンネル、橋、渡船施設、道路用エレベーター等道路と一体となつてその効用を全うする施設又は工作物及び道路の附属物で当該道路に附属して設けられているものを含むものとする。（参考：この場合、同法第18条第2項に規定する道路の供用開始の公示のあったものをいう。）

#### 道路法第3条（道路の種類）

道路の種類は、次に掲げるものとする。

- 一 高速自動車国道
- 二 一般国道
- 三 都道府県道
- 四 市町村道

この他、道路法の道路以外の道路として次のものがある。

- ・一般自動車道又は専用自動車道……道路運送法による道路
- ・林道……森林法による道路
- ・農業用道路……土地改良法による道路
- ・臨港道路……港湾法による道路
- ・園路……自然公園法、都市公園法による道路
- ・鉱業用道路……鉱業法による道路
- ・位置指定道路……建築基準法による道路
- ・里道……公共団体が所有する道路的な形態の土地
- ・私道……私人の所有権に基づく道路
- ・赤道……公有地で道路的な形態の土地（法定外公共物）

以上に分類することができるが、道路法の道路以外の道路も、公共用財産（私道は除く。）であるので、開発行為の区画変更に係わる道路とする。なお、私道の場合、建築基準法第42条に該当する道路（位置指定道路及び開発行為による道路等）は開発行為の区画変更に係わる道路とする。

## （2）公共用財産である道路

国又は公共団体の財産は、下記のように分類することができるが、開発行為に係わる道路は、原則として公共用財産である道路であること。

- ① 行政財産
  - ・公用財産……庁舎、学校、病院等
  - ・公共用財産……道路、河川、公有水面等
  - ・皇室用財産……皇居、御所等
  - ・企業用財産……造幣局、印刷局等

### ② 普通財産（行政財産以外の一切の公有財産。）

<参考>畦畔（けいはん）

畦畔とは、田畑（耕地）の境にあるもので、地方により「あぜ」「くろ」「澗地（はざまち）」「土手代（どてしろ）」「青地」などと呼ばれる細長い土地をいう。

公図に「澗地」は実線で帯状に囲まれており、「青地」は緑色、「土手代」は薄墨色で表示され、いずれも無番地であるものは国有地で財務省所管の普通財産として事務処理が行われている。

なお、畦畔は国有普通財産であり開発行為の区画変更に係わる「道路、河川、水路等」に該当しない。

## 5 区画変更に係わる河川等

開発行為に係わる河川、水路等の変更についても区画の変更となり、開発行為の許可が必要である。

### 表 河川等の分類

#### (1) 河川法の適用を受けるもの

種 別	区 間	管 理 者
一級河川	政令指定区間外	国土交通大臣（直轄管理、河川法第9条）
	政令指定区間	都道府県知事（河川法第9条第2項）
二級河川	全区間	都道府県知事（河川法第10条）
準用河川	全区間	区市町村（河川法第100条）

#### (2) 河川法の適用を受けないもの

種 別	区 間	管 理 者
普通河川・水路	全区間	区市町村長
公共溝渠	全区間	区 長
用水路	全区間	水利組合他

普通河川とは、一級河川、二級河川及び準用河川以外の河川で、通常区市町村長が管理するものをいう。

#### <参考>青 道（青線）

青道とは、河川法が適用又は準用されない水路で、公図上に青線で表示されたもの。青道は従来公共用財産としての国有地であったが、地方分権一括法等に基づき、赤道とともに区市町村へ譲与された。



## 第2節 公共施設管理者等の同意・協議（都市計画法第32条）

### 都市計画法第32条（公共施設の管理者の同意等）

開発許可を申請しようとする者は、あらかじめ、開発行為に関係がある公共施設の管理者と協議し、その同意を得なければならない。

- 2 開発許可を申請しようとする者は、あらかじめ、開発行為又は開発行為に関する工事により設置される公共施設を管理することとなる者その他政令で定める者と協議しなくてはならない。
- 3 前2項に規定する公共施設の管理者又は公共施設を管理することとなる者は、公共施設の適切な管理を確保する観点から、前2項の協議を行うものとする。

### 都市計画法施行令第23条（開発行為を行なう者について協議すべき者）

開発区域の面積が20ヘクタール以上の開発行為について開発許可を申請しようとする者は、あらかじめ、次に掲げる者（開発区域の面積が40ヘクタール未満の開発行為にあつては、第3号及び第4号に掲げる者を除く。）と協議しなければならない。

- 一 当該開発区域内に居住することとなる者に関係がある義務教育施設の設置義務者
- 二 当該開発区域を給水区域に含む水道法第3条第5項に規定する水道事業者
- 三 当該開発区域を供給区域に含む電気事業法第2条第1項第2号に規定する一般電気事業者及びガス事業法第2条第2項に規定する一般ガス事業者
- 四 当該開発行為に関係がある鉄道事業法による鉄道事業者及び軌道法による軌道経営者

- (1) 開発許可申請しようとする者は、あらかじめ、開発行為に関係がある既設の公共施設の管理者の同意を得ること。
- (2) 開発許可申請しようとする者は、当該開発行為又は当該開発行為に関する工事により設置される新たな公共施設を管理することとなる者と協議をすること。
- (3) 私道等に接続して、開発行為を行おうとする場合の公共施設管理者の同意は、当該私道の管理者又は所有者とする。なお、所有者の同意としては、接続する部分の土地所有者の同意とする。その他、開発行為に関連して掘削する土地の所有者の同意も必要である。

なお、開発行為によって設置された公共施設の管理については法39条に規定されている。

### 都市計画法第39条（開発行為等により設置された公共施設の管理）

開発許可を受けた開発行為又は開発行為に関する工事により公共施設が設置されたときは、その公共施設は、第36条第3項の公告の日の翌日において、その公共施設の存する市町村の管理に属するものとする。ただし、他の法律に基づく管理者が別にあるとき、又は第32条第2項の協議により管理者について別段の定めをしたときは、それらの者の管理に属するものとする。

「第32条第2項の協議により管理者について別段の定めをしたとき」とは市町村との協議の結果、開発許可を受けたものが自ら管理する場合等がある。

### 第3節 開発行為の許可基準（全般）（都市計画法第33条）

#### 1 許可基準

##### 1-1 許可基準

#### 都市計画法第33条（開発許可の基準）

都道府県知事は、開発許可の申請があった場合において、当該申請に係る開発行為が、次に掲げる基準（第4項及び第5項の条例が定められているときは、当該条例で定める制限を含む。）に適合しており、かつ、その申請の手続がこの法律又はこの法律に基づく命令の規定に違反していないと認めるときは、開発許可をしなければならない。

一 次のイ又はロに掲げる場合には、予定建築物等の用途が当該イ又はロに定める用途の制限に適合していること。ただし、都市再生特別地区の区域内において当該都市再生特別地区に定められた誘導すべき用途に適合するものにあつては、この限りでない。

イ 当該申請に係る開発区域内の土地について用途地域、特別用途地区、特定用途制限地域、流通業務地区又は港湾法第39条第1項の分区（以下「用途地域等」という。）が定められている場合 当該用途地域等内における用途の制限（建築基準法第49条第1項若しくは第2項若しくは第49条の2（これらの規定を同法第88条第2項において準用する場合を含む。）又は港湾法第40条第1項の条例による用途の制限を含む。）

ロ 当該申請に係る開発区域内の土地（都市計画区域（市街化調整区域を除く。）又は準都市計画区域内の土地に限る。）について用途地域等が定められていない場合 建築基準法第48条第13項及び第68条の3第7項（同法第48条第13項に係る部分に限る。）（これらの規定を同法第88条第2項において準用する場合を含む。）の規定による用途の制限

二 主として、自己の居住の用に供する住宅の建築の用に供する目的で行う開発行為以外の開発行為にあつては、道路、公園、広場その他の公共の用に供する空地（消防に必要な水利が十分でない場合に設置する消防の用に供する貯水施設を含む。）が、次に掲げる事項を勘案して、環境の保全上、災害の防止上、通行の安全上又は事業活動の効率上支障がないような規模及び構造で適当に配置され、かつ、開発区域内の主要な道路が、開発区域外の相当規模の道路に接続するように設計が定められていること。この場合において、当該空地に関する都市計画が定められているときは、設計がこれに適合していること。

イ 開発区域の規模、形状及び周辺の状況

ロ 開発区域内の土地の地形及び地盤の性質

ハ 予定建築物等の用途

ニ 予定建築物等の敷地の規模及び配置

三 排水路その他の排水施設が、次に掲げる事項を勘案して、開発区域内の下水道法（昭和33年法律第79号）第2条第1号に規定する下水を有効に排出するとともに、その排出によつて開発区域及びその周辺の地域に溢水等による被害が生じないような構造及び能力で適当に配置されるように設計が定められていること。この場合において、当該排水施設に関する都市計画が定められているときは、設計がこれに適合していること。

イ 当該地域における降水量

ロ 前号イからニまでに掲げる事項及び放流先の状況

- 四 主として、自己の居住の用に供する住宅の建築の用に供する目的で行う開発行為以外の開発行為にあつては、水道その他の給水施設が、第2号イからニまでに掲げる事項を勘案して、当該開発区域について想定される需要に支障を来さないような構造及び能力で適当に配置されるように設計が定められていること。この場合において、当該給水施設に関する都市計画が定められているときは、設計がこれに適合していること。
- 五 当該申請に係る開発区域内の土地について地区計画等(次のイからニまでに掲げる地区計画等の区分に応じて、当該イからニまでに定める事項が定められているものに限る。)が定められているときは、予定建築物等の用途又は開発行為の設計が当該地区計画等に定められた内容に即して定められていること。
- イ 地区計画 再開発等促進区若しくは開発整備促進区(いずれも第12条の5第5項第2号に規定する施設の配置及び規模が定められているものに限る。)又は地区整備計画
- ロ 防災街区整備地区計画 地区防災施設の区域、特定建築物地区整備計画又は防災街区整備地区整備計画
- ハ 沿道地区計画 沿道再開発等促進区(幹線道路の沿道の整備に関する法律第9条第4項第2号に規定する施設の配置及び規模が定められているものに限る。)又は沿道地区整備計画
- ニ 集落地区計画 集落地区整備計画
- 六 当該開発行為の目的に照らして、開発区域における利便の増進と開発区域及びその周辺の地域における環境の保全とが図られるように公共施設、学校その他の公益的施設及び開発区域内において予定される建築物の用途の配分が定められていること。
- 七 地盤の沈下、崖崩れ、出水その他による災害を防止するため、開発区域内の土地について、地盤の改良、擁壁又は排水施設の設置その他安全上必要な措置が講ぜられるように設計が定められていること。この場合において、開発区域内の土地の全部又は一部が宅地造成等規制法(昭和36年法律第191号)第3条第1項の宅地造成工事規制区域内の土地であるときは、当該土地における開発行為に関する工事の計画が、同法第9条の規定に適合していること。
- 八 主として、自己の居住の用に供する住宅の建築又は住宅以外の建築物若しくは特定工作物で自己の業務の用に供するものの建築又は建設の用に供する目的で行う開発行為以外の開発行為にあつては、開発区域内に建築基準法第39条第1項の災害危険区域、地すべり等防止法(昭和33年法律第30号)第3条第1項の地すべり防止区域、土砂災害警戒区域等における土砂災害防止対策の推進に関する法律(平成12年法律第57号)第8条第1項の土砂災害特別警戒区域その他政令で定める開発行為を行うのに適当でない区域内の土地を含まないこと。ただし、開発区域及びその周辺の地域の状況等により支障がないと認められるときは、この限りではない。
- 九 政令で定める規模以上の開発行為にあつては、開発区域及びその周辺の地域における環境を保全するため、開発行為の目的及び第2号イからニまでに掲げる事項を勘案して、開発区域における植物の生育の確保上必要な樹木の保存、表土の保全その他の必要な措置が講ぜられるように設計が定められていること。
- 十 政令で定める規模以上の開発行為にあつては、開発区域及びその周辺の地域における

環境を保全するため、第2号イからニまでに掲げる事項を勘案して、騒音、振動等による環境の悪化の防止上必要な緑地帯その他の緩衝帯が配置されるように設計が定められていること。

十一 政令で定める規模以上の開発行為にあつては、当該開発行為が道路、鉄道等による輸送の便等からみて支障がないと認められること。

十二 主として、自己の居住の用に供する住宅の建築の用に供する目的で行う開発行為又は住宅以外の建築物若しくは特定工作物で自己の業務の用に供するものの建築若しくは建設の用に供する目的で行う開発行為（当該開発行為の中断により当該開発区域及びその周辺の地域に出水、崖崩れ、土砂の流出等による被害が生じるおそれがあることを考慮して政令で定める規模以上のものを除く。）以外の開発行為にあつては申請者に当該開発行為を行うために必要な資力及び信用があること。

十三 主として、自己の居住の用に供する住宅の建築の用に供する目的で行う開発行為又は住宅以外の建築物若しくは特定工作物で自己の業務の用に供するものの建築若しくは建設の用に供する目的で行う開発行為（当該開発行為の中断により当該開発区域及びその周辺の地域に出水、崖崩れ、土砂の流出等による被害が生じるおそれがあることを考慮して政令で定める規模以上のものを除く。）以外の開発行為にあつては、工事施行者に当該開発行為に関する工事を完成するために必要な能力があること。

十四 当該開発行為をしようとする土地若しくは当該開発行為に関する工事をしようとする土地の区域内の土地又はこれらの土地にある建築物その他の工作物につき当該開発行為の施行又は当該開発行為に関する工事の実施の妨げとなる権利を有する者の相当数の同意を得ていること。

- 2 前項各号に規定する基準を適用するについて必要な技術的細目は、政令で定める。
- 3 地方公共団体は、その地方の自然的条件の特殊性又は公共施設の整備、建築物の建築その他の土地利用の現状及び将来の見通しを勘案し、前項の政令で定める技術的細目のみによっては環境の保全、災害の防止及び利便の増進を図ることが困難であると認められ、又は当該技術的細目によらなくとも環境の保全、災害の防止及び利便の増進上支障がないと認められる場合においては、政令で定める基準に従い、条例で、当該技術的細目において定められた基準を強化し、又は緩和することができる。
- 4 地方公共団体は、良好な住居等の環境の形成又は保持のため必要と認める場合においては、政令で定める基準に従い、条例で、区域、目的又は予定される建築物の用途を限り、開発区域内において予定される建築物の敷地面積の最低限度に関する制限を定めることができる。
- 5 景観行政団体（景観法第7条第1項に規定する景観行政団体をいう。）は、良好な景観の形成を図るため必要と認める場合においては、同法第8条第2項第1号の景観計画区域内において、政令で定める基準に従い、同条第1項の景観計画に定められた開発行為についての制限の内容を、条例で、開発許可の基準として定めることができる。
- 6 指定都市等及び地方自治法第252条の17の2第1項の規定に基づきこの節の規定により都道府県知事の権限に属する事務の全部を処理することとされた市町村（以下この節において「事務処理市町村」という。）以外の市町村は、前3項の規定により条例を定めようとするときは、あらかじめ、都道府県知事と協議し、その同意を得なければならない。
- 7, 8 (略)

1 開発許可の許可基準の適用関係（法第 33 条及び第 34 条）

○印：適用

△印：開発行為の目的に照らし判断

×印：不適用

33 条 開発許可基準	建 築 物		第一種特定工作物		第二種特定工作物	
	一般	自己用	一般	自己用	一般	自己用
1 用途地域	○	○	○	○	○	○
2 道路等空地	○	居住用…× 業務用…○	○	○	○	○
3 排水施設	○	○	○	○	○	○
4 給水施設	○	居住用…× 業務用…○	○	○	○	○
5 地区計画等	○	○	○	○	○	○
6 公共公益施設	○	△	○	△	△	△
7 防災安全施設	○	○	○	○	○	○
8 災害危険区域	○	×	○	×	○	×
9 樹木・表土 (1 ha 以上)	○	○	○	○	○	○
10 緩衝帯 (1 ha 以上)	○	○	○	○	○	○
11 輸送施設 (40ha 以上)	○	○	○	○	○	○
12 資力・信用	○	居住用…× 業務用…× (1 ha >) 業務用…○ (1 ha ≤)	○	1 ha > …× 1 ha ≤ …○	○	1 ha > …× 1 ha ≤ …○
13 工事施行者	○	居住用…× 業務用…× (1 ha >) 業務用…○ (1 ha ≤)	○	1 ha > …× 1 ha ≤ …○	○	1 ha > …× 1 ha ≤ …○
14 権利者同意	○	○	○	○	○	○
34 条 市街化調整区域 の開発規制	○	○	○	○	×	×

注) 第二種特定工作物において建築確認が必要となる場合は、接道要件について、あらかじめ建築主事の指示を受けること。

2 自己の居住用及び業務用

(1) 自己の居住とは、開発行為を申請する者が生活の本拠として使用する場合をいい、当然自然人に限られる。

- ① 該当する例 個人住宅、店舗併用住宅（ただし、住宅を主としたもの）
- ② 該当しない例 社宅、社員寮、学校の寮

(2) 自己の業務とは、当該建築物内において、継続的に自己の業務に係わる経済活動が行われている場合をいう。

- ① 該当する例 自社工場、事務所、ホテル、旅館、結婚式場、ゴルフ場、企業の福利厚生施設、研修所、各種学校の校舎
- ② 該当しない例 分譲又は賃貸住宅、貸事務所、貸店舗、墓園、有料老人ホーム、学校の寮

3 開発面積による許可基準の適用

開発面積		0	0.1	0.3	1	5	20	40 ha	法令等
市街化区域					建築物、一特				法 29①、令 19
市街化調整区域					建築物、一特				法 29①、令 19
非線引都市計画区域					建築物、一特				法 29①、令 19
準都市計画区域					建築物、一特				法 29①、令 19
都市計画区域外					建築物、一特				法 29②、令 22 の 2
第二種特定工作物 (ゴルフコース)					二特				法 4、令 1
設計者の資格									法 31、令 18、19
公共施設管理者同意									法 32、令 23
公益事業者協議 (教育、水道)									令 23①②
(電気、ガス、鉄道)									令 23③④
樹木保全、表土保全		高さ 5 m	300 m <sup>2</sup>		切、盛	1,000 m <sup>2</sup>			法 33⑨、令 23 の 3
緑地帯、緩衝帯					4 m ~ 20m				法 33⑩、令 23 の 4
輸送の便									法 33⑪、令 24
公園、緑地、広場				3%以上					令 25⑥
公園の 設置義務	300 m <sup>2</sup> 以上の公園					3%以上			令 25⑦、規則 21①
	1,000 m <sup>2</sup> 以上の公園					1箇所 以上	2箇所 以上		規則 21②
雨水流出抑制施設									令 26②

1 - 2 技術的細目

都市計画法第 33 条第 2 項

前項各号に規定する基準を適用するについて必要な技術的細目は、政令で定める。

技術的細目一覧表

	項 目	令	項 目	規 則
1	道路	第 25 条第 1 号 ～第 5 号	道路の幅員 道路の技術的細目	第 20 条、20 条の 2 第 24 条
2	公園	第 25 条第 6 号 ～第 7 号	公園の設置基準 公園の技術的細目	第 21 条 第 25 条
3	消防水利の設置基準	第 25 条第 8 号		
4	排水施設	第 26 条	管渠の勾配、断面積 排水施設の技術的細目	第 22 条 第 26 条
5	公益的施設の設置	第 27 条		
6	宅地の安全性に 関する措置	第 28 条	がけ面の保護 擁壁の技術的細目	第 23 条 第 27 条
7	樹木の保存・ 表土の保全	第 23 条の 3 第 28 条の 2	樹木の集団の規模	第 23 条の 2
8	緩衝帯	第 23 条の 4 第 28 条の 3	緩衝帯の幅員	第 23 条の 3
9	輸送の便	第 24 条		

## 2 用途地域等への適合

### 都市計画法第 33 条第 1 項第 1 号

- 一 次のイ又はロに掲げる場合には、予定建築物等の用途が当該イ又はロに定める用途の制限に適合していること。ただし、都市再生特別地区の区域内において当該都市再生特別地区に定められた誘導すべき用途に適合するものにあつては、この限りでない。
- イ 当該申請に係る開発区域内の土地について用途地域、特別用途地区、特定用途制限地域、流通業務地区又は港湾法第 39 条第 1 項の分区（以下「用途地域等」という。）が定められている場合 当該用途地域等内における用途の制限（建築基準法第 49 条第 1 項若しくは第 2 項若しくは第 49 条の 2（これらの規定を同法第 88 条第 2 項において準用する場合を含む。）又は港湾法第 40 条第 1 項の条例による用途の制限を含む。）
- ロ 当該申請に係る開発区域内の土地（都市計画区域（市街化調整区域を除く。）又は準都市計画区域内の土地に限る。）について用途地域等が定められていない場合 建築基準法第 48 条第 13 項及び第 68 条の 3 第 7 項（同法第 48 条第 13 項に係る部分に限る。）（これらの規定を同法第 88 条第 2 項において準用する場合を含む。）の規定による用途の制限



### 3 道路、公園、その他の公共施設

#### 都市計画法第 33 条第 1 項第 2 号

主として、自己の居住の用に供する住宅の建築の用に供する目的で行う開発行為以外の開発行為にあつては、道路、公園、広場その他の公共の用に供する空地（消防に必要な水利が十分でない場合に設置する消防の用に供する貯水施設を含む。）が、次に掲げる事項を勘案して、環境の保全上、災害の防止上、通行の安全上又は事業活動の効率上支障がないような規模及び構造で適当に配置され、かつ、開発区域内の主要な道路が、開発区域外の相当規模の道路に接続するように設計が定められていること。この場合において、当該空地に関する都市計画が定められているときは、設計がこれに適合していること。

- イ 開発区域の規模、形状及び周辺の状況
- ロ 開発区域内の土地の形状及び地盤の性質
- ハ 予定建築物等の用途
- ニ 予定建築物等の敷地の規模及び配置

本号を適用するについて必要な技術細目は、令第 25 条並びに規則第 20 条、第 21 条、第 24 条及び第 25 条に規定されている。

「この場合において当該空地に関する都市計画が定められている」とは、すなわち、都市の骨格をなす都市幹線・補助幹線街路、街区公園規模以上の公園、下水道幹線、鉄道、河川等については、都市施設として都市計画で決定されるものである。

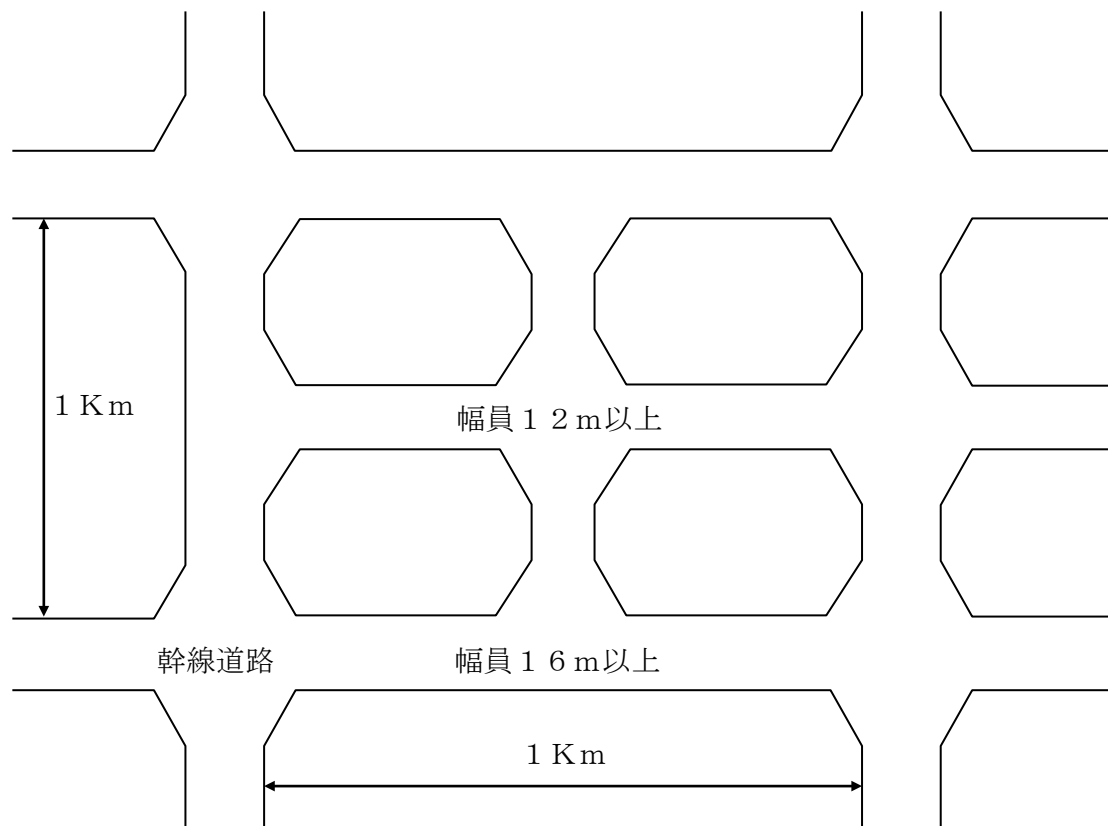
### 3-1 道路

#### 3-1-1 道路の計画

##### 1 道路計画

開発行為は、幹線道路網が都市計画によって定められていることを前提としている。都市計画道路の配置は、下の図のように近隣住区の考え方に基づき行われることが原則である。したがって開発行為によって設置される道路も、これらの都市幹線・補助幹線街路の道路網体系の一部として近隣住区を区画し交通量を負担することが望まれる。

また、道路は上下水道、電気、ガスなどのライフラインを包含するインフラストラクチャー、都市内のオープンスペース、災害時の延焼遮断帯など多様な機能を有する都市空間である。したがってこのことを積極的に評価したうえで、具体的な開発計画において道路が有効に配置されるよう留意し、良好な市街地の形成に貢献するように計画しなければならない。



(出典「宅地造成技術(上巻)」(社)全国住宅地協会連合会、(社)日本宅地開発協会)

## 2 道路の基準

### 都市計画法施行令第 25 条第 1 号

道路は、都市計画において定められた道路及び開発区域外の道路の機能を阻害することなく、かつ、開発区域外にある道路と接続する必要があるときは、当該道路と接続してこれらの道路の機能が有効に発揮されるように設計されていること。

開発区域内に設けられる道路の全般的な基準は、上の規定に定められている。開発区域内に設置される道路が、都市計画道路や既存の道路と一体となって合理的な道路網を形成し、これらの道路の機能を有効に発揮させることを要求するものである。そのためには、当該開発行為における道路計画を都市計画道路の計画に整合させるとともに、当該開発が発生させる交通量が周辺の既存道路に及ぼす影響にも配慮する必要がある。

また、区域外にある既存道路を開発区域内に延長し、あるいはそれに接続することが合理的な道路網形成に資すると判断される場合は、開発区域内の道路と既存道路とを接続するように計画する。

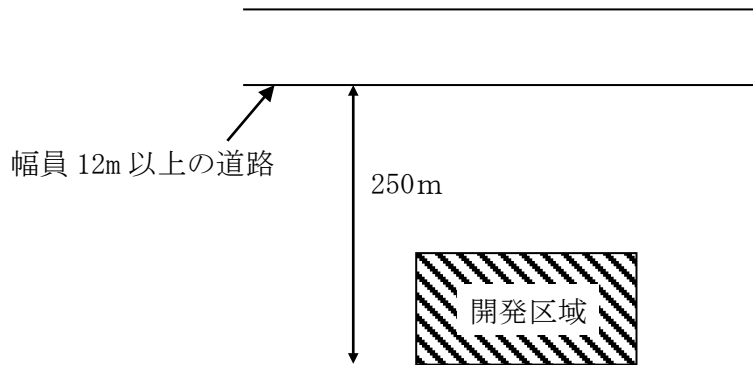
なお、道路についての詳細な規定は、令第 25 条第 2 号から第 5 号までと、規則第 24 条とに定められている。さらに、開発行為で設置される道路は原則として市町村に帰属することとなっているため、将来、道路法の道路として機能することを考えると、道路構造令の規定も満足するものでなければならない。

## 3 市街化調整区域における大規模開発の道路

### 都市計画法施行令第 25 条第 3 号

市街化調整区域における開発区域の面積が 20 ヘクタール以上の開発行為（主として第二種特定工作物の建設の用に供する目的で行う開発行為を除く。第 6 号及び第 7 号において同じ。）にあつては、予定建築物等の敷地から 250 メートル以内の距離に幅員 12 メートル以上の道路が設けられていること。

この規定は、市街化調整区域における幅員 12m以上の道路の設置基準である。市街化区域では、幅員 12m以上の道路は、おおむね 500mメッシュを一応の目途として都市計画決定されることとなるが、市街化調整区域では道路に限らず都市計画決定されているものは少ない。したがって、市街化調整区域における開発行為にあつては、12m以上の道路が開発区域内の各建築物の敷地から 250m以内に設けられるようにすることにより、市街化区域と同等の幹線道路の密度を要求しているものである。なお、図のごとく、開発区域外に既にそれに適合する道路があれば、新たに設ける必要はない。開発区域内に設ける幅員 12m以上の道路の配置等は、開発区域内のみならず、地域の特性や土地利用等を勘案し定めるべきである。



### 3-1-2 道路の幅員構成

#### 1 開発区域内の敷地に接する道路の幅員

##### 都市計画法施行令第 25 条第 2 号

予定建築物等の用途、予定建築物等の敷地の規模等に応じて、6メートル以上 12メートル以下で国土交通省令で定める幅員（小区間で通行上支障がない場合は、4メートル）以上の幅員の道路が当該予定建築物等の敷地に接するように配置されていること。ただし、開発区域の規模及び形状、開発区域の周辺の土地の地形及び利用の態様等に照らして、これによることが著しく困難と認められる場合であって、環境の保全上、災害の防止上、通行の安全上及び事業活動の効率上支障がないと認められる規模及び構造の道路で国土交通省令で定めるものが配置されているときは、この限りでない。

##### 都市計画法施行規則第 20 条（道路の幅員）

令第 25 条第 2 号の国土交通省令で定める道路の幅員は、住宅の敷地又は住宅以外の建築物若しくは第一種特定工作物の敷地でその規模が 1,000 平方メートル未満のものにあっては 6メートル（多雪地域で、積雪時における交通の確保のため必要があると認められる場合にあっては、8メートル）、その他のものにあっては 9メートルとする。

#### （1）土地利用と道路幅員

開発区域内の敷地に接する道路は、その敷地の利用形態により発生交通量が異なるため、それに応じて必要な幅員も異なる。

規則第 20 条で、最小幅員を 6 mとしたのは、自動車交通に障害となる電柱や側溝などの道路構造物があっても相互通行を担保し、かつ、消防活動に際して消防車が他の車両とすれ違い可能なスペースを確保するには、最低 6 mは必要と考えたものである。また、敷地が 1,000 m<sup>2</sup>以上の住宅以外の用途の場合に幅員 9 mとしたのは、大型車等による頻繁な交通が予想されるため、自動車の利便を考えると同時に、歩行者の安全を確保する意味で、歩車道分離のため必要な最低幅員の 9 mに合わせたものである。

そこで、原則として比較的発生交通量が大きい建築物の場合は幅員 9 m、一般住宅の敷地に接する道路の場合は幅員 6 mとする。また、自動車と歩行者の交通を特に大量に発生させる建物（ショッピング・センターやホテルなど）の場合は、歩道を広くとり停車帯を設けるなどして、幅員 12mにすることが望ましい。

なお、令第 25 条第 2 号のカッコ書きについて、開発区域外での既存道路の拡幅を極力行い、開発区域に面しての拡幅により都市計画的見地から健全な市街地形成を誘導するため、セットバック距離に関しては、既存道路の中心線から令第 25 条第 2 号及び施行規則第 20 条に定める幅員の 1/2 とする。（ただし、区のまちづくり計画や要綱等により定められた幅員と整合をとること。）

	予定建築物の用途	予定建築物の敷地規模	道路幅員
一般の 区域内道路	住 宅		6 m以上
	住 宅 以 外	1,000 m <sup>2</sup> 未満	
		1,000 m <sup>2</sup> 以上	9 m以上
人・車の発生交通量が特に大きな場合			12m以上

(2) 小区間の区画道路の幅員

住宅の建築の用に供する目的で行う開発行為において、開発区域内の道路は(1)のとおり6 m以上を原則とするが、小区間で街区及びその周辺の状況等により交通上支障がない場合は下表を使用することができる。

道路延長 道路幅員	35m以下のもの	35mを超え 60m以下	60mを超え 120m以下	120mを 超えるもの
通り抜け型	4.5m以上	4.5m以上	5 m以上	6 m以上
※1 行き止まり型	4.5m以上	5 m以上	※2 6 m以上	6 m以上

※1 行き止まり道路の終端部の形状は、道路中心線に対して直角とすること。

※2 転回広場を2箇所以上設ける場合には、5 m以上とすることができる。

注) 防災上の観点から行き止まり道路は極力避けるようすること。

[小区間の区画道路の起終点について]

上記一覧表に使用されている道路延長とすべき道路の起終点の位置を以下に示す。

(分岐のない区画道路の場合)

①区画道路が通り抜けの場合

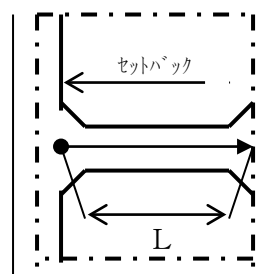
接続先の既存道路との境界（既存道路のセットバックがある場合はセットバック線との境界とする）を区画道路の起点及び終点とする。（図A）

ただし、接続先の既存道路を延伸させる場合は、既存道路にある既設の分岐する場所（交差点・転回広場など）を起点（もしくは終点）とする。（図B）

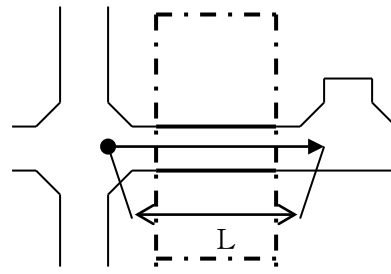
【凡例（以下図面共通）】

一点鎖線：開発区域（一点鎖線（開発区域）内の道路が新設する区画道路）

●：起点 ▲：終点 L：道路延長（幅員を決める上での起終点及び延長）



(図A)

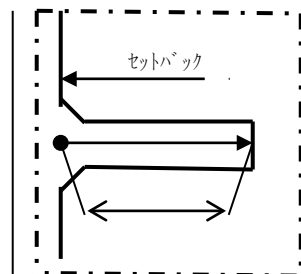


(図B)

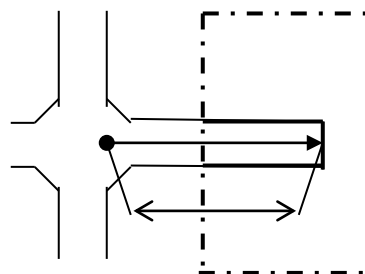
②区画道路が行き止まりの場合

接続先の既存道路との境界（既存道路のセットバックがある場合はセットバック線との境界とする）を区画道路の起点とし、区画道路の道路終端部を区画道路の終点とする。（図C）

ただし、接続先の既存道路を延伸させる場合は、既存道路にある既設の分岐する場所（交差点・転回広場など）を起点とする。（図D）



(図C)



(図D)

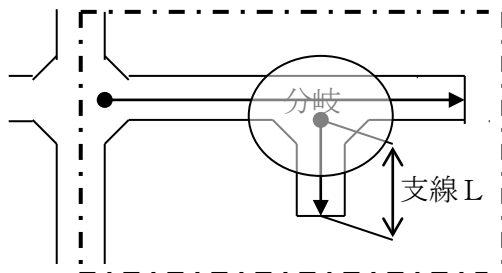
(分岐のある区画道路の場合)

③分岐のある区画道路の場合

分岐する場所ごとに区画道路の起終点を決めるため、分岐する場所ごとに一方を「本線」、他方を「支線」と定める。

「支線」の起点は、分岐点を起点とする。(図E)

なお、幅員6m未満の場合は、原則として最長となる路線を本線とする。



(図E)



## 2 令第 25 条第 2 号ただし書が適用される開発区域に接する既存道路

都市計画法施行規則第 20 条の 2

(令第 25 条第 2 号ただし書の国土交通省令で定める道路)

令第 25 条第 2 号ただし書の国土交通省令で定める道路は、次に掲げる要件に該当するものとする。

- 一 開発区域内に新たに道路が整備されない場合の当該開発区域に接する道路であること。
- 二 幅員が 4 メートル以上であること。

令第 25 条第 2 号ただし書は既存道路に接して行われる一敷地の単体的な開発行為に適用される。開発区域の規模や形状、開発区域の周辺土地の地形及び利用の態様等に照らして敷地が接する道路の幅員を 4 m 以上とするものである。なお、開発行為が既存道路に接して行われ開発区域に新たに区画街路が整備される場合については、当該既存道路には、令第 25 条第 2 号でなく令第 25 条第 4 号の規定が適用されることとなる。また、開発区域内に新たに築造される道路は令第 25 条第 2 号本文の規定に適合させるのに困難な場合は想定できないのでただし書は適用されない。

令第 25 条第 2 号ただし書の要件を満たすためには、敷地に接する既存道路が規則第 20 条の 2 の要件に該当するだけでなく、「環境の保全上、災害の防止上、通行の安全上及び事業活動の効率上支障がないと認められる規模及び構造」を有することも必要である。

以上のことから、住宅地分譲、公共公益施設以外の開発区域内に道路が整備されない一敷地の単体的な開発行為における敷地に接する既存道路（建築基準法第 42 条に規定する道路）が必要とする幅員については原則として令第 25 条第 2 号ただし書を適用せず、「1 開発区域内の敷地に接する道路の幅員」の規定による。

### ① 住宅地分譲等の場合（開発区域内に新たな道路を整備しない場合に限る）

住宅地分譲等については、次の条件をすべて満足することなど、総合的に勘案する。

- ・最小幅員個所となる狭小区間長とその他の円滑な交通が確保されている区間との関係からみて、狭小区間での交通障害が少ないものであること。
- ・開発区域外での既存道路の拡幅を極力行い、開発区域に面しての拡幅により都市計画的見地から健全な市街地形成を誘導しうるものであること（セットバック距離については、道路の中心線から 3m とする。ただし、区のまちづくり計画や要綱等により定められた幅員と整合をとること。）

### ② 公共公益施設の場合（開発区域内に新たな道路を整備しない場合に限る）

公共公益施設（令第 21 条第 26 号イ、ロ、ハに該当する建築物）については以下のように取り扱う。（なお、東京都建築安全条例第 4 条第 2 項に規定する建築物の建築を目的とする開発行為の場合、同項で必要とする幅員と下記で規定する幅員のうち広い方の幅員を確保するものとする。）なお、既存道路の拡幅については区のまちづくり計画や要綱等と整合を図り強化又は緩和することができる。

ア 建築敷地の規模が 30,000 m<sup>2</sup>未満の幼稚園、小中学校、高等学校の建築の用に供する目的で行う開発行為の場合

開発区域が接する既存道路の幅員が広幅員道路まで6 m以上あること。また、その既存道路は開発区域内に既存道路の中心から4.5m（建築敷地の面積が1,000 m<sup>2</sup>未満の場合は3.25 m）以上拡幅されること。なお、上記幅員とは別に2 m程度の歩道（歩道上空地）を設置することが望ましい。

イ 建築敷地の規模が10,000 m<sup>2</sup>未満の病院の建築の用に供する目的で行う開発行為の場合

開発区域が接する既存道路の幅員が広幅員道路まで6 m以上あること。また、その既存道路は開発区域内に既存道路の中心から4.5m（建築敷地の面積が1,000 m<sup>2</sup>未満の場合は3.25 m）以上拡幅されること。

ウ 建築敷地の規模が10,000 m<sup>2</sup>未満の上記ア、イ以外の公共公益施設で発生交通量が住宅と同程度とみなせる建築物（※）の建築の用に供する目的で行う開発行為の場合

開発区域が接する既存道路の幅員が広幅員道路まで4 m以上あり、かつ、当該既存道路の幅員が6 m未満の場合は広幅員道路までおおむね60mの間隔で待避所（車両のすれ違いが可能な幅員6 m以上の道路空間や車両待避が可能な交差点）が確保されること。また、その既存道路は開発区域内に既存道路の中心から4.5m（建築敷地の面積が1,000 m<sup>2</sup>未満の場合は3.25m）以上拡幅されること。

エ 建築敷地の規模が10,000 m<sup>2</sup>未満の上記ア、イ以外の公共公益施設で発生交通量が住宅と同程度とみなせない建築物の建築の用に供する目的で行う開発行為の場合

開発区域が接する既存道路の幅員が広幅員道路まで6 m以上あること。また、その既存道路は開発区域内に既存道路の中心から4.5m（建築敷地の面積が1,000 m<sup>2</sup>未満の場合は3.25 m）以上拡幅されること。

オ 上記アからエ以外の公共公益施設の建築の用に供する目的で行う開発行為の場合

開発区域が接する既存道路の幅員が広幅員道路まで9 m以上あること。

※ 第一種低層住居専用地域に許可を要せずに建築可能な建築物は発生交通量が住宅と同程度とみなせる建築物とする。それ以外は発生交通量の予測をし判断する。

### 3 接続先の既存道路の幅員

#### 都市計画法施行令第25条第4号

開発区域内の主要な道路は、開発区域外の幅員9メートル（主として住宅の建築の用に供する目的で行う開発行為にあつては、6.5メートル）以上の道路（開発区域の周辺の道路の状況によりやむを得ないと認められるときは、車両の通行に支障がない道路）に接続していること。

#### (1) 土地利用と道路幅員

開発区域内の主要な道路が接続する既存道路も、区域内の道路と同様に開発区域の土地利用に応じて幅員を定める。接続先の既存道路は、従前からの通過交通に加えて開発行為により発生する交通量を負担することになるため、区域内道路の幅員以上の幅員が必要とされる。そこで、9m以上を標準とし、住宅系の開発については6.5m以上（ただし、関係市町の区画街路整備方針等で将来幅員が決まっている場合は、それに従う。）とする。

住宅地の場合、発生する交通の質・量が限られているため、車両の大きいバス等のすれ違い通行を満足する幅員を想定して、側方と車両に0.5mの余裕をとって6.5mとしたものである。

#### (2) やむを得ないと認められる場合

「周辺の道路の状況によりやむを得ないと認められる」場合とは、既存道路の幅員が上記の幅員より狭く、開発行為により他の道路に接する道路を設けることが困難である等、当該既存道路の他に接続できる道路がない状況のことであり、なおかつその接続先となる既存道路は車両の通行に支障がない場合である。接続先の既存道路の円滑な交通を確保するには、やはり既存道路を上記幅員まで拡幅することが原則である。

しかしながら、区においては狭あいな道路が多い上に、既存道路の拡幅に際して複数の権利者が存在し拡幅に支障となる物件が多く存在するなど困難を極めることも多い。そこで、開発の目的や規模などから新たに発生する交通が既存道路の交通処理能力で許容できる程度か否かの判断を行う。おおむねの判断基準としては、既存道路の事情や開発行為の目的・規模が多様であることから、

##### ① 住宅地分譲等の場合（開発区域内に新たに道路を整備する場合に限る。）

住宅地分譲等については、次の条件をすべて満足することなど、総合的に勘案する。

- ・ 最小幅員個所となる狭小区間長とその他の円滑な交通が確保されている区間との関係からみて、狭小区間での交通障害が少ないものであること。
- ・ 開発区域外での既存道路の拡幅を極力行い、開発区域に面しての拡幅により都市計画的見地から健全な市街地形成を誘導しうるものであること（セットバック距離については、道路の中心線から3.25mとする。ただし、区のまちづくり計画や要綱等により定められた幅員と整合をとること。）
- ・ なお、開発区域に接続する既存道路は、建築基準法上の道路で広幅員道路まで現況4m以上の幅員が確保されていること

##### ② 公共公益施設の場合（開発区域内に新たに道路を整備する場合に限る。）

公共公益施設（令第21条第26号イ、ロ、ハに該当する建築物）の建築の用に供する目的で行う開発行為の場合は公共公益性と発生交通量とを鑑み次のように取り扱う。（ただし、東

京都建築安全条例第4条第2項に規定する建築物の建築を目的とする開発行為の場合、同項で必要とする幅員と下記で規定する既存道路の幅員のうち広い方の幅員があること。)なお、既存道路の拡幅については区のまちづくり計画や要綱等と整合を図り強化又は緩和することができる。

ア 建築敷地の規模が 30,000 m<sup>2</sup>未満の幼稚園、小中学校、高等学校の建築の用に供する目的で行う開発行為の場合

開発区域内の主要な道路が、建築基準法上の道路で幅員 6 m以上の既存道路に接続されていること。また、その既存道路は開発区域内に既存道路の中心から 4.5m (建築敷地の面積が 1,000 m<sup>2</sup>未満の場合は 3.25m) 以上拡幅されること。なお、上記幅員とは別に 2 m程度の歩道 (歩道上空地) を設置することが望ましい。

イ 建築敷地の規模が 10,000 m<sup>2</sup>未満の病院の建築の用に供する目的で行う開発行為の場合

開発区域内の主要な道路が、建築基準法上の道路で幅員 6 m以上の既存道路に接続されていること。また、その既存道路は開発区域内に既存道路の中心から 4.5m (建築敷地の面積が 1,000 m<sup>2</sup>未満の場合は 3.25m) 以上拡幅されること。

ウ 建築敷地の規模が 10,000 m<sup>2</sup>未満の上記ア、イ以外の公共公益施設で発生交通量が住宅と同程度とみなせる建築物 (※) の建築の用に供する目的で行う開発行為の場合

開発区域外の主要な道路が、建築基準法上の道路で幅員 4 m以上の既存道路に接続し、かつ当該既存道路の幅員が 6 m未満の場合は広幅員道路までおおむね 60mの間隔で待避所 (車両のすれ違いが可能な幅員 6m以上の道路空間や車両待避が可能な交差点) が確保されること。また、その既存道路は開発区域内に既存道路の中心から 4.5m (建築敷地の面積が 1,000 m<sup>2</sup>未満の場合は 3.25m) 以上拡幅されること。

エ 建築敷地の規模が 10,000 m<sup>2</sup>未満の上記ア、イ以外の公共公益施設で発生交通量が住宅と同程度とみなせない建築物の建築の用に供する目的で行う開発行為の場合

開発区域内の主要な道路が、建築基準法上の道路で幅員 6 m以上の既存道路に接続されていること。また、その既存道路は開発区域内に既存道路の中心から 4.5m (建築敷地の面積が 1,000 m<sup>2</sup>未満の場合は 3.25m) 以上拡幅されること。

※第一種低層住居専用地域に許可を要せずに建築可能な建築物は発生交通量が住宅と同程度とみなせる建築物とする。それ以外は発生交通量の予測をし、判断する。

#### 4 歩道を設置する場合の幅員

都市計画法施行令第 25 条第 5 号

開発区域内の幅員 9 メートル以上の道路は、歩車道が分離されていること。

都市計画法施行規則第 24 条第 7 号

歩道は、縁石線又はさくその他これに類する工作物によつて車道から分離されていること。

開発区域内の道路はすべて、歩車道分離を行うのが望ましいが、幅員 6 m 程度の道路を歩車道分離した場合、車道幅員が極端に狭くなり、機能の低下が危惧(ぐ)され、また、開発区域外の既存道路とのアンバランスが生じること等が考えられる。そこで、車道について幅員 6 m 以上が確保され、さらに、少なくとも片側に 2 m の歩道及び両側に 0.5 m の路肩を考え、幅員 9 m 以上のものについて、歩車道分離のための歩道を設置すること。

歩道は、街渠等により車道との段差を設け、歩車道境に防護柵を設置することにより車道から分離することが一般的である。歩道の幅員に余裕があるときは、歩車道間に植栽を設けて分離することが望ましい。

種 別	級 別	歩道幅員 (m)	
		標準幅員	歩行者の少ない箇所
第四種	第 1 級	3.50	2.75
	第 2 級	3.50	2.00
	第 3 級	2.00	—
	第 4 級	2.00	—

(出典：道路構造令第 11 条)

注) 路上施設を設ける場合には、上記の幅員の値に、ベンチの上屋を設ける場合にあっては 2 m、並木を設ける場合にあっては 1.5 m、ベンチを設ける場合にあっては 1 m、その他の場合にあっては 0.5 m を加えて適用する。

ただし、地形の状況、交通量、その他特別の理由によりやむを得ない場合においてはこの限りでない。

### 3-1-3 道路に関する技術的細目

#### 1 構造及び横断勾配

##### 都市計画法施行規則第24条第1号

道路は、砂利敷その他の安全かつ円滑な交通に支障を及ぼさない構造とし、かつ、適当な値の横断勾配が附されていること。

開発区域内に設けられる道路は、すべて舗装されることが道路としての機能を十分発揮する上から望ましい。したがって、開発区域内の道路は、最低限簡易舗装を行うこととする。

ここでいう簡易舗装は、アスファルト混合物による表層舗装と砕石等による路盤を組み合わせた構造を標準とする。

ただし、大型車の計画交通量が250台/日（1方向）以上の場合は、表層と基層の2層のアスファルト舗装部分と上層路盤と下層路盤の2層の路盤からなる舗装構造が必要なる。使用材料や施工方法の詳細はそれぞれの区市町村の基準によること。

横断勾配については、雨水等の排水に支障のない範囲において緩やかでなければならない。勾配は路面の種類、縦断勾配の大小、気候条件などを考慮して決めること。一般的には、次表の値を用いている。

路面の種類	横断勾配
セメント・コンクリート舗装道及び アスファルト・コンクリート舗装道	1.5%以上 2.0%以下
その他	3.0%以上 5.0%以下

※ 歩道、自転車道等においては、2.0%を標準横断勾配とする。

(出典：道路構造令第24条)

## 2 路面排水施設

### 都市計画法施行規則第 24 条第 2 号

道路には、雨水等を有効に排出するため必要な側溝、街渠<sup>きよ</sup>その他の適当な施設が設けられていること。

全ての道路には、路面の雨水等を速やかに排除するために、側溝あるいは街渠、集水ますを設置するか、これと同等の効果があると認められる施設を設ける必要がある。側溝は、L型溝あるいはLU型溝を標準とする。

歩車道を分離する場合は、街渠を設置して歩車道間に段差をつける。集水ますは、道路勾配を勘案して適切な箇所に設けることとする。特に、設置間隔については、縦断勾配をもとにして決定すること。集水ますは、導水管を通じて排水施設又は浸透施設に接続される。

これらの路面排水施設は、区市町村の基準に適合する必要があるが、市町村によって規格が異なる場合があるので注意を要する。

### 3 縦断勾配

#### ア 都市計画法施行規則第 24 条第 3 号

道路の縦断勾配は、9 パーセント以下であること。ただし、地形等によりやむを得ないと認められる場合は、小区間に限り、12 パーセント以下とすることができる。

道路の縦断勾配は、最大値と、小区間の場合の最大値を定めている。

縦断勾配・横断勾配だけでなく、縦断曲線、合成勾配、曲線半径など、道路の形状を決定する要素は他にもいろいろあるが、それらについても車両交通の安全上支障のないよう、道路構造令等に基づき、かつ、道路管理者と協議の上、定めること。

設計速度 (km/h)	縦断勾配 (%)
60	5 以下
50	6 "
40	7 "
30	8 "
20	9 "

(出典：道路構造令第 20 条)

イ 既存の道路（建築基準法による道路をいう。）の縦断勾配が 12 パーセントを超えている場合であっても、次のすべてに該当する場合は、アの規定によらず、12 パーセントを超える縦断勾配とすることができる。ただし、区長が車両の通行上及び安全上支障があると判断をした場合は、この限りではない。

(ア) 縦断勾配が 20 パーセント以下

(イ) 既存道路の拡幅

(ウ) 沿道の土地利用の状況により、区長が縦断勾配が 12 パーセント以下とすることが困難であると判断をした場合



#### 4 階段状道路

##### 都市計画法施行規則第 24 条第 4 号

道路は、階段状でないこと。ただし、もっぱら歩行者の通行の用に供する道路で、通行の安全上支障がないと認められるものにあつては、この限りでない。

階段状道路は、歩行者専用道路を除いては認めない。ただし、その場合の歩行者専用道路についても、消防活動の際の機能に支障を来さず、歩行者の通行の安全を確保するものでなければならない。また道路は、令第 25 条第 2 号の規定により車両の通行を前提としているので、階段状道路のみならず、階段状道路を経由しないと車両が通行できない道路(途中に階段状道路を有する行き止まり道路の端部)については、開発行為による道路として認められない。

なお、けあげ及び踏面等の寸法については、建築基準法施行令第 25 条第 2 項の規定を準用して、次のように定める。

- (1) 踏面の寸法は 30cm 以上、けあげの寸法は 15cm 以下であること。
- (2) 階段の高さが 3 m を越える場合、高低差 3 m 以内ごとに踏幅 2 m 以上の踊り場を設けること。
- (3) 他の道路と接続する部分には車止めを設けること。
- (4) 原則として道の両側に手すりを設け、高さ 90cm 程度の金属製のものにすること。
- (5) 階段は、石、コンクリートなどの材料で造り、すべりにくい構造とすること。
- (6) 自転車等の通行のために、勾配等安全性に配慮したうえで階段の一部を斜路とすることが望ましい。
- (7) その他、通行の安全に支障のない構造とすること。

## 5 行き止まり道路

### 都市計画法施行規則第 24 条第 5 号

道路は、袋路状でないこと。ただし、当該道路の延長若しくは当該道路と他の道路との接続が予定されている場合又は転回広場及び避難通路が設けられている場合等避難上及び車両の通行上支障がない場合は、この限りでない。

道路は通り抜けを原則とする。袋路状の道路は、通過交通が生じる心配はなく、配置計画の質が高ければ良好な住環境の形成が可能である等の利点もあるが、防災上の観点からみて好ましいものではない。

やむを得ず行き止まり道路とする場合には、避難と車両の通行に支障のないように配慮して、自動車が転回できるスペース（転回広場）を設置する。また、歩行者専用道路、公園あるいは他の道路に接続する幅員 2 m 以上のフットパスや避難通路などを設け、人が通り抜けできるようにすることが望ましい。

#### (1) 転回広場の設置箇所数

道路幅員	6 m 未満	6 m 以上
転回広場の設置が必要な道路基準延長	35m を超える場合	120m を超える場合
転回広場の設置箇所数	60m 区間ごとに 1 箇所	120m を超えた 120m 区間ごとに 1 箇所

注) 転回広場を設置するのに必要な道路延長に満たない場合も終端部に転回広場を設けることが望ましい。

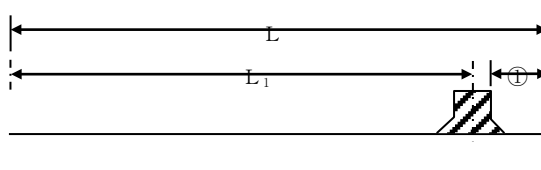
#### (2) 転回広場の設置間隔

転回広場を 1 箇所設置する場合は、原則として起点から 35m（幅員 6 m 以上の道路にあつては 60 m）以上終点寄りの位置に設置すること。複数個設置する場合は、1 個は終端部付近に設置し残余は原則として等分に配置すること。

#### ◎転回広場の配置例

##### ○幅員 6 m 未満（35m を超える場合）

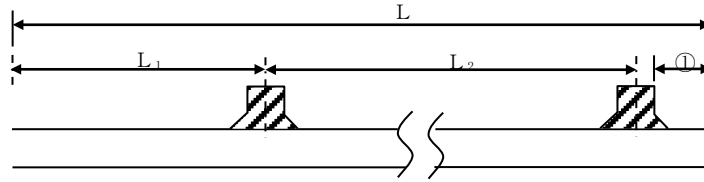
$35\text{m} \leq L \leq 60\text{m}$  : 接続先道路から終端までの距離



$L_1$  : 原則 35m 以上    ① : 5.5m 以上

○幅員 5 m以上で転回広場を 2箇所以上設ける場合 (1-3-3-6)

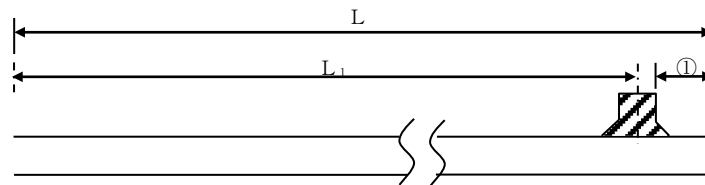
( $60\text{m} < L \leq 120\text{m}$  : 接続先道路から終端までの距離)



$L_1$  : 35m 以上 60m 以内  $L_2$  : 60m 以内 ① : 5.5m 以上 32.5m 以内

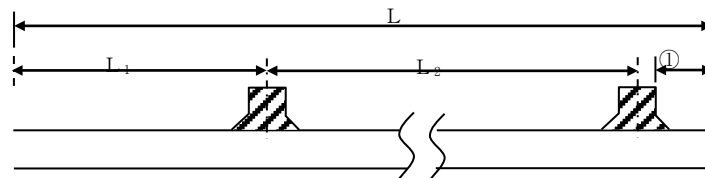
○幅員 6 m以上 (120mを超える場合)

※ ( $120\text{m} < L \leq 240\text{m}$  : 接続先道路から終端までの距離)



$L_1$  : 60m 以上 ① : 5.5m 以上

※ ( $240\text{m} \leq L \leq 360\text{m}$  : 接続先道路から終端までの距離)

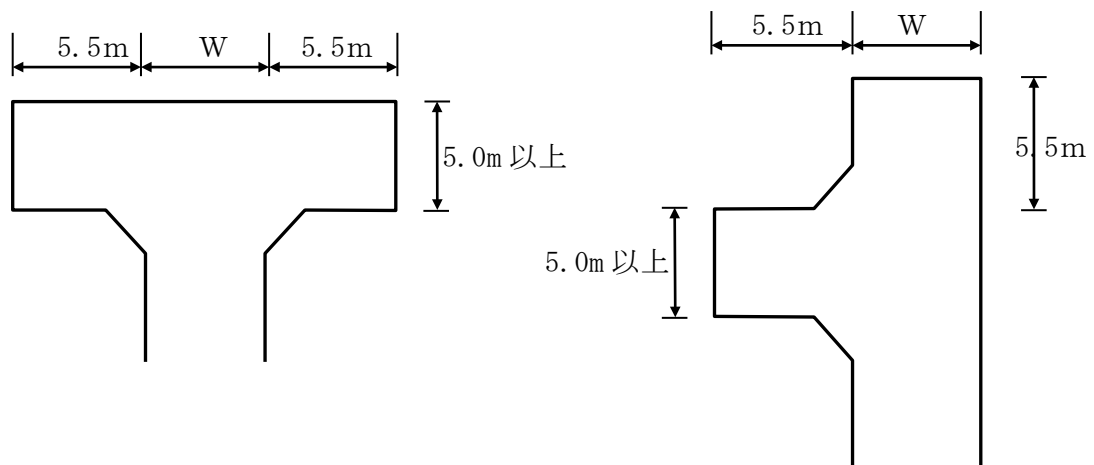


$L_1$  : 60m 以上 ① : 5.5m 以上 32.5m 以内

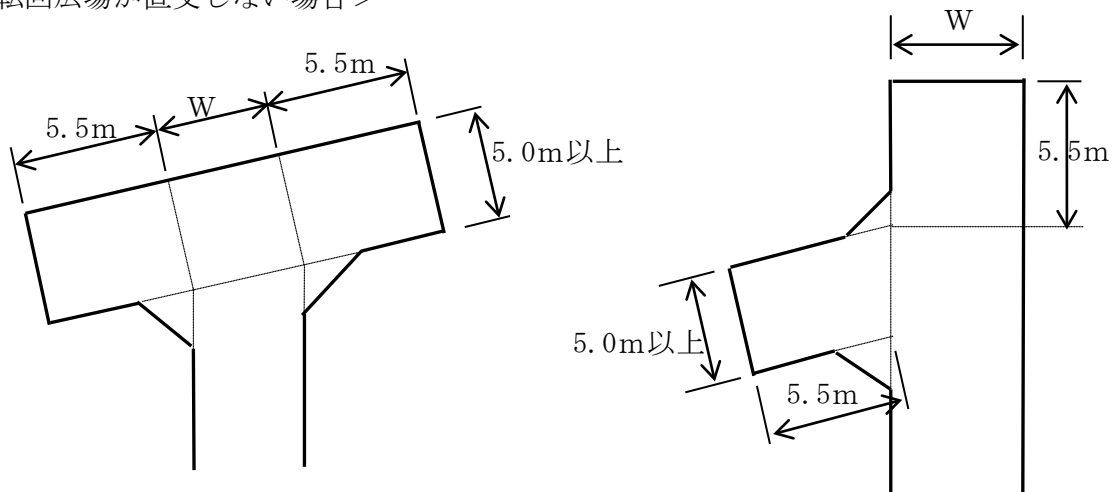
(3) 転回広場の形状

- ① 転回広場の幅員は道路幅員と同等とする。ただし、道路延長経路に当たらない場合は5 m以上とする。
- ② 転回広場の奥行きは5.5m以上とする。
- ③ 転回広場には長さ3 m以上の両隅切りを設けること。
- ④ 幅員5 m以上奥行き5.5m以上の道路が分岐する両隅切りのある交差点は転回機能を有するものとして必要とする転回広場の数に含めることができる。ただし、著しく近接する転回広場（転回機能を有する交差点を含む）は同一の転回広場として数える。
- ⑤ 幅員が4.5mの道路に任意に設置する転回広場の幅員は特例して4.5m以上とする。
- ⑥ 上記によらず特殊な形状の転回広場を設置する場合は以下のいずれの条件も満たしていること。
  - ア 転回広場の用地は道路も含め、その他の用途に転用されないように、適切に管理すること。
  - イ 建設省告示第1837号「自動車の転回広場に関する基準」を満たしていること。
  - ウ 最低面積は「建築基準法建設省告示に基づく東京都の転回広場の考え方」による形状の面積を下回らないこと。

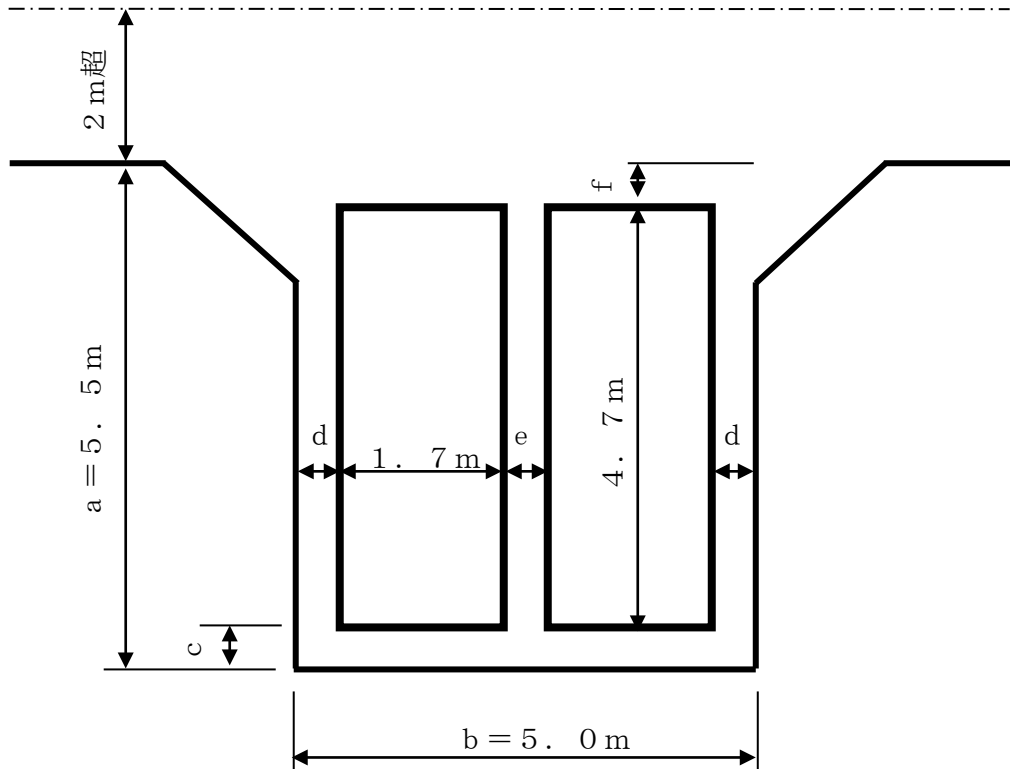
転回広場は、下図のいずれかの形状の部分を含むものであること。



< 転回広場が直交しない場合 >



●建築基準法建設省告示に基づく東京都の自動車の転回広場の考え方



通常：  $a = 5.5\text{ m}$      $b = 5.0\text{ m}$     ( $c = 0.5\text{ m}$     $d = 0.5\text{ m}$     $e = 0.6\text{ m}$     $f = 0.3\text{ m}$ )  
 $a = 4.7\text{ m} + 0.5\text{ m} + 0.3\text{ m} = 5.5\text{ m}$   
 $b = 0.5\text{ m} + 1.7\text{ m} + 0.6\text{ m} + 1.7\text{ m} + 0.5\text{ m} = 5.0\text{ m}$

参考

◎自動車の転回広場に関する基準（建設省告示第1837号）

建築基準法施行令第144条の4第1項第1号ハの規定により国土交通大臣が定める自動車の転回広場に関する基準は、次の各号に掲げるものとする。

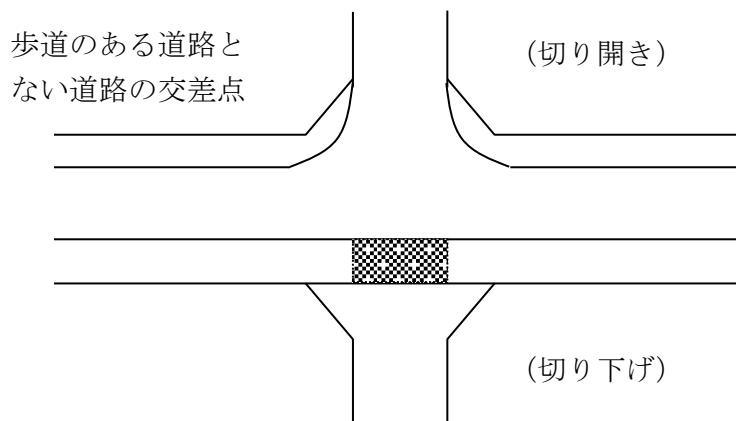
- 一 道の中心からの水平距離が2 mを超える区域内において小型四輪自動車（道路運送車両法施行規則別表第1に規定する小型自動車で四輪のものをいう。次号において同じ。）のうち最大なものが2台以上停車することができるものであること。
- 二 小型四輪自動車のうち最大なものが転回できる形状のものであること。

## 6 隅切り

都市計画法施行規則第 24 条第 6 号

歩道のない道路が同一平面で交差し、若しくは接続する箇所又は歩道のない道路のまがりかどは、適当な長さで街角が切り取られていること。

道路と道路の平面交差点や道路のまがりかどは、適当な長さで街角を斜めにカットして、一定の視距を確保する。また歩道のある既存道路との接続部分にも、視距を確保するために隅切りを設けることとする。その際、歩道を切り下げるか切り開くかは、道路管理者の指示に従って決めること。



隅切りの長さについては次の表を標準とする。

道路幅員	40m以下	30m以下	15m以下	12m以下	10m以下	4 m
40m以下	12 15 8	10 12 8	8 10 6	6 8 5	5 6 4	3 4 2
30m以下	10 12 8	10 12 8	8 10 6	6 8 5	5 6 4	3 4 2
15m以下	8 10 6	8 10 6	8 10 6	6 8 5	5 6 4	3 4 2
12m以下	6 8 5	6 8 5	6 8 5	6 8 5	5 6 4	3 4 2
10m以下	5 6 4	5 6 4	5 6 4	5 6 4	5 6 4	3 4 2
4 m	3 4 2	3 4 2	3 4 2	3 4 2	3 4 2	3 4 2

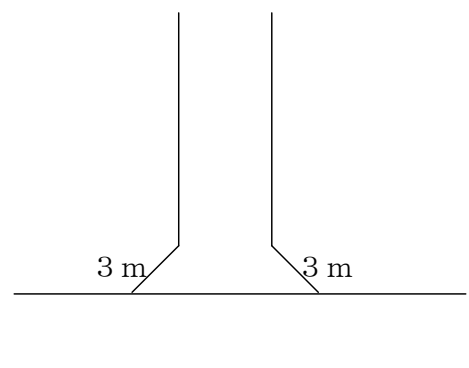
注) 本表使用に当たっては、直近上位値を用いる。

上段 交叉角 90 度前後

中段 60 度以下

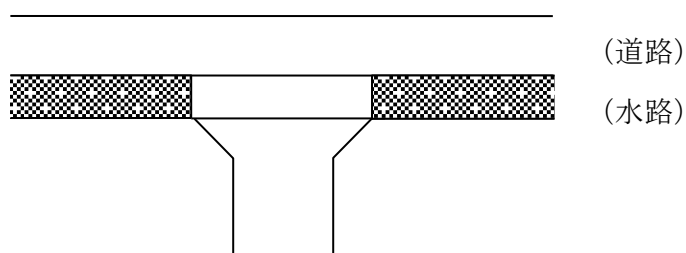
下段 120 度以上

ただし、沿道の発生交通量が少なく、また将来においても大きくなると見込まれ、予定建築物が主に住宅の場合は、幅員が 6.5m 以下の道路同士の交差点で交叉角 90 度前後のときは 3m とすることができる。

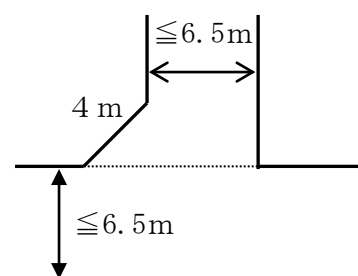


隅切りを設置する場合の留意点は以下のとおりである。

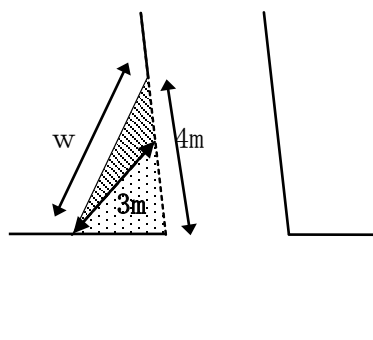
- (1) 隅切りにより切り取る部分は、できるだけ二等辺三角形とすること。
- (2) 道路の交差は、できるだけ直角に近い角度にすること。
- (3) 2 m以上の歩道が確保されている道路に接続する場合、隅切りの長さは、道路幅員に係わらず2 mまで緩和できる。
- (4) 道路の交差、接続、屈曲によって生じる内角が  $120^\circ$  以上の場合の隅切りは交通の安全に支障がないときに限り設けなくてもよい。
- (5) 水路を横断して他の道路に接続する場合の隅切りは、次の図のとおりとする。なお、隅切りの長さは、水路幅にかかわらず2 mまで緩和できる。



片側だけに隅切りを設ける、いわゆる「片隅切り」は原則として認めない。ただし、大規模開発以外でやむを得ない場合には、基準の隅切り長に1 mを加えた長さの隅切りを上記の留意点に従い設置する。(例えば、2 m以上の歩道が確保されている道路に接続する場合等は片隅切り3 m以上、幅員6.5 m以下の道路同士の交差点では4 m以上とする。)



特に建物等が隣接し開発区域の間口が狭いため前記に従った二等辺三角形の片隅切りの設置が困難な場合は、下図により設置することができる。



\* 幅員6.5 m以下の道路同士の交差点の場合は3 m以上の隅切りを包含する奥行き4 m以上( (3)、(5) の場合、2 m以上の隅切りを包含する奥行き3 m以上) の隅切りとする。なお、wは4 m( (3)、(5) の場合は3 m) 以上の辺長を確保すること。



### 3-2 公園、緑地、広場等

#### 3-2-1 公園等の計画

##### 1 公園の計画

開発行為における公園の配置は近隣住区を単位として行い、異なる規模の公園をその利用対象者と誘致距離を考慮して適切に設置する。

それらの公園の基準について、都市公園法施行令では都市公園の計画標準を住民一人当たり 10 m<sup>2</sup>以上として、そのうち市街地内に一人当たり 5 m<sup>2</sup>以上と定めている。これを受けて開発行為においても、人口密度を 100 人/ha と仮定したときに公園面積が一人当たり 5 m<sup>2</sup>となるように定められている。

#### 3-2-2 公園、緑地、広場等の設置基準

##### 1 開発区域の面積が 0.3ha 以上 5 ha 未満の場合

###### 都市計画法施行令第 25 条第 1 項第 6 号

開発区域の面積が 0.3 ヘクタール以上 5 ヘクタール未満の開発行為にあつては、開発区域に、面積の合計が開発区域の面積の 3 パーセント以上の公園、緑地又は広場が設けられていること。ただし、開発区域の周辺に相当規模の公園、緑地又は広場が存する場合、予定建築物等の用途が住宅以外のものであり、かつ、その敷地が一である場合等開発区域の周辺の状況並びに予定建築物等の用途及び敷地の配置を勘案して特に必要がないと認められる場合は、この限りでない。

##### (1) 面積 0.3ha 以上 5 ha 未満

都市公園法の基準による公園等を開発行為に当たっても設けることが望ましい。そこで、最低限必要な空き地を確保する意味で、開発区域の面積が 0.3ha 以上 5 ha 未満の場合、3%以上の公園、緑地又は広場を設置することとしている。

3%以上の公園、緑地又は広場とは、最低水準として、開発区域内に散在する公園、緑地等の面積を合計して3%あればよいということになるが、予定建築物の用途等を考慮して、公園、緑地又は広場のうち必要なものを1箇所か2箇所程度にまとめて3%以上設置することが望ましく、最小限でも防災、避難活動上の見地からすると 150 m<sup>2</sup>以上とすることが望ましい。

後段のただし書に公園等の免除の規定があるが、公園等は都市の防災機能及びアメニティ空間として確保することが重要であるので、本項3に示す「公園を設けなくともよい場合」にのみ適用する。

## 2 開発区域の面積が 5 ha 以上の場合

### 都市計画法施行令第 25 条第 1 項第 7 号

開発区域の面積が 5 ヘクタール以上の開発行為にあつては、国土交通省令で定めるところにより、面積が一箇所 300 平方メートル以上であり、かつ、その面積の合計が開発区域の面積の 3 パーセント以上の公園（予定建築物等の用途が住宅以外のものである場合は、公園、緑地又は広場）が設けられていること。

### 都市計画法施行規則第 21 条（公園等の設置基準）

開発区域の面積が 5 ヘクタール以上の開発行為にあつては、次に定めるところにより、その利用者の有効な利用が確保されるような位置に公園（予定建築物等の用途が住宅以外のものである場合は、公園、緑地又は広場。以下この条において同じ。）を設けなければならない。

- 一 公園の面積は、一箇所 300 平方メートル以上であり、かつ、その面積の合計が開発区域の面積の 3 パーセント以上であること。
- 二 開発区域の面積が 20 ヘクタール未満の開発行為にあつてはその面積が 1,000 平方メートル以上の公園が一箇所以上、開発区域の面積が 20 ヘクタール以上の開発行為にあつてはその面積が 1,000 平方メートル以上の公園が二箇所以上であること。

公園を設ける際には、その規模だけではなく、誘致距離等を考慮したうえで適切な配置にすること。

なお、ここでは緑地、広場は 3% に算入しない。

#### （1）面積 5 ha 以上 20ha 未満

街区公園相当の公園の規模は、一箇所当たり 1,000 m<sup>2</sup>以上として、この街区公園を一箇所以上設ける。それ以外に設ける公園の規模は、一箇所当たり 300 m<sup>2</sup>以上とする。

#### （2）面積 20ha 以上

開発区域の面積が 20ha 以上の場合、街区公園に相当する 1,000 m<sup>2</sup>以上の規模の公園を二箇所以上設ける。

それ以外に設ける公園の規模は、一箇所当たり 300 m<sup>2</sup>以上とする。

以上の規定により、公園・緑地・広場等の設置基準は下表のとおりとなる。

開発区域の面積	公園の総面積	設置内容
0.3ha 以上 5 ha 未満	開発区域面積の 3% 以上	公園、緑地又は広場
5 ha 以上 20ha 未満		公園（1箇所 300 m <sup>2</sup> 以上） 1,000 m <sup>2</sup> 以上の公園を 1 箇所以上設置
20ha 以上		公園（1箇所 300 m <sup>2</sup> 以上） 1,000 m <sup>2</sup> 以上の公園を 2 箇所以上設置

### 3 公園等を設けなくともよい場合

開発区域内には原則として公園等を設置すること。

なお、平成18年11月30日付国土交通省民間指導室作成の「開発許可制度運用指針（Ⅲ-5-2（3）」に基づき、都市計画法施行令第25条第6号ただし書（以下「ただし書」という。）を適用し、次の場合は公園等の設置を免除することができるものとする。

(1) 建築基準法に基づく総合設計制度又は都市計画法に基づく特定街区制度により開発区域内に公開空地等が確保され、引き続き空地として管理されることが確実な開発行為(注)で、公園管理局と協議の上で公園等の機能を実質的に担保する措置が講じられている場合において、次のいずれかの要件を満たすこと。

① 開発区域の周辺に相当規模の公園等が存在する場合

ア 「周辺」とは開発区域からおおむね250メートルの範囲とする。

イ 「相当規模の公園等」とは地方公共団体等が管理を行うおおむね1,000平方メートル以上の公園等とする。

② 区市町村の計画等に基づきゾーニングが決められ、既に公園等が配置された地域に開発区域がある場合

ゾーニングの範囲とはおおむね半径300メートルとする。

(注) 「開発区域内に公開空地等が確保され、引き続き空地としての管理がなされることが確実な開発行為」とは次の要件を満たすものとする。

① 提供公園と同様な機能あるいはそれと同程度とし、かつ、利用が可能なこと(単なる広場、緑地は不可)。

② 許可に当たっては、土地利用につき将来にわたり担保できる条件を付けること(公共空地の変更は不可)。

③ 協定等の締結により、将来にわたる担保措置を講ずること(例えば緑地協定、管理協定等)。

(2) 土地区画整理事業、新住宅市街地開発事業又は開発許可により面的整備事業が施行された区域内の土地等、開発区域内の居住者が支障なく利用できる公園等が周辺において既に適正に確保された土地の二次的な開発の場合

なお、土地区画整理事業及び新住宅市街地開発事業の二次開発が次に該当するときは、ただし書を適用しないものとする。

① 当初計画された土地利用フレームと大幅に異なる場合の開発

② 土地区画整理法(昭和29年法律第119号)施行以前に施行された土地区画整理事業及び耕地整理事業に係わる二次開発

「開発許可制度運用指針」抜粋

(Ⅲ－５－２ 第２号関係(公園、緑地又は広場に関する基準))

(1) 令第 25 条第 6 号及び第 7 号の「公園・緑地又は広場」は、多数者が集まる用途の開発行為については、環境の保全、災害の防止、利用者の利便を確保するため必要なものであるが、法上、開発行為に伴い必要とされる公園等は、開発区域内の利用者のために必要なものであり、広域的な観点から必要とされる公園については、別途公共側で整備するものであるから、例えば大学等の建設を目的とした開発行為における公園等の整備については、大学等の敷地内に、学生・教職員等の利用を想定した緑地又は広場等が当該大学等の計画に基づき整備されれば足り、専ら一般公共の利用に供する公園の整備まで要求することは望ましくない。

(2) (・・・省略・・・)

また、令第 25 条第 6 号及び 7 号の適用がない「主として第二種特定工作物の建設の用に供する目的で行う開発行為」には、大学等の野球場、庭球場、陸上競技場等に通常併設されると考えられる付属的な建築物が建設される場合が含まれるものと考えられる。

### 3-2-3 公園に関する技術的細目

都市計画法施行規則第 25 条(公園に関する技術的細目)

令第 29 条の規定により定める技術的細目のうち、公園に関するものは、次に掲げるものとする。

- 一 面積が 1,000 平方メートル以上の公園にあつては、二以上の出入口が配置されていること。
- 二 公園が自動車交通量の著しい道路等に接する場合は、さく又はへいの設置その他利用者の安全の確保を図るための措置が講ぜられていること。
- 三 公園は、広場、遊戯施設等の施設が有効に配置できる形状及び勾配<sup>こう</sup>で設けられていること。
- 四 公園には、雨水等を有効に排出するための適当な施設が設けられていること。

#### ① 出入口の配置

規則第 1 号は、最低二方向に出入口を設けることを規定していると解すべきである。このためには、最低二方向は道路、広場等出入口を設けることが可能なものに接続している必要がある。

#### ② 安全確保のための措置

規則第 2 号は、交通量の激しい道路や鉄道等に接して公園が設けられる場合、さくやへいを設置するか、あるいは面積にゆとりのある場合は意識的に植栽を行ったグリーンベルトを設ける等、何らかの物理的な障害物を設けて利用者を保護することを規定している。

#### ③ 形状及び勾配

規則第 3 号は、公園の敷地形状が適切なものであるよう定めている。たとえば、細長すぎるなど利用しにくい形状であってはならない(緑道として整備する場合を除く。)

また、公園が斜面地であってはならない。公園として有効に利用できる土地の平均勾配は概ね15度程度までとする。

④ 排水施設

規則第4号は、排水施設は、雨水や地下水等を有効に排出できるものであると同時に、公園の利用上支障のないものとする必要があることを規定している。

また、公園を調整池あるいは貯留施設と兼用する場合は、貯水時の利用者の安全にも十分留意しなければならない。

⑤ その他の留意事項

ア 街区公園等の配置は、誘致距離が適切であり、利用者が自動車交通の頻繁な道路を横断しないで利用できるようにすること。

イ 高圧線下を利用する場合は、線下の外側に相当な幅を確保すること。

ウ 健全な樹木又は樹木の集団のある土地は、緑地として設計し、その保全を図ること。

エ 街区公園より小規模の公園を住宅地以外の場所に設置するときは、幼児用のプレイロットではなく、ポケットパークとして遊戯施設等を設置しないで整備することができる。

オ 街区公園の規模以上の公園は、ランドスケープ・デザインにも配慮して整備すること。

### 3-3 消防水利

#### 都市計画法施行令第25条第8号

消防に必要な水利として利用できる河川、池沼その他の水利が消防法（昭和23年法律第186号）第20条第1項の規定による勧告に係る基準に適合していない場合において設置する貯水施設は、当該基準に適合しているものであること。

都市計画法施行令第25条第8号の規定は、都市計画法第32条に定める公共施設のうち、消防の用に供する貯水施設の設置についての基準を定めたものである。開発許可の申請に際しては、事前に市町村長と協議すること。

なお、この場合、市町村長は消防水利に関する消防署長の意見を求めるものとする。東京消防庁で定めた「消防水利の基準」については、巻末資料1を参照すること。

4 排水施設  
4-1 排水施設基準  
4-1-1 排水基準

都市計画法第33条第1項第3号

排水路その他の排水施設が、次に掲げる事項を勘案して、開発区域内の下水道法（昭和33年法律第79号）第2条第1号に規定する下水を有効に排出するとともに、その排出によつて開発区域及びその周辺の地域に<sup>いづ</sup>洪水等による被害が生じないような構造及び能力で適当に配置されるように設計が定められていること。この場合において、当該排水施設に関する都市計画が定められているときは、設計がこれに適合していること。

- イ 当該地域における降水量
- ロ 前号イからニまでに掲げる事項及び放流先の状況

法第33条第1項第3号は、排水施設についての基準を定めている。本号を適用するために必要な基準は施行令第26条及び施行規則第26条に規定されている。

（参考）都市計画法第33条第1項第2号

- イ 開発区域の規模、形状及び周辺の状況
- ロ 開発区域内の土地の地形及び地盤の性質
- ハ 予定建築物等の用途
- ニ 予定建築物等の敷地の規模及び配置

都市計画法施行令第26条

法第33条第2項に規定する技術的細目のうち、同条第1項第3号（第35条の2第4項において準用する場合を含む。）に関するものは、次に掲げるものとする。

- 一 開発区域内の排水施設は、国土交通省令で定めるところにより、開発区域の規模、地形、予定建築物等の用途、降水量等から想定される汚水及び雨水を有効に排出することができるように、<sup>きょ</sup>管渠の<sup>こう</sup>勾配及び<sup>きょ</sup>断面積が定められていること。
- 二 開発区域内の排水施設は、放流先の排水能力、利水の状況その他の状況を勘案して、開発区域内の下水を有効かつ適切に排出することができるように、下水道、排水路その他の排水施設又は河川その他の公共の水域若しくは海域に接続していること。この場合において、放流先の排水能力によりやむを得ないと認められるときは、開発区域内において一時雨水を貯留する遊水池その他の適当な施設を設けることを妨げない。
- 三 雨水（処理された汚水及びその他の汚水でこれと同程度以上に清浄であるものを含む。）以外の下水は、原則として、<sup>きょ</sup>暗渠によって排出することができるように定められていること。

令第 26 条第 1 号は、排水施設の管渠の勾配及び断面を定める際の基準である。雨水及び汚水のそれぞれについて計画下水量を計算して定めるよう規定している。

計画下水量の算定は、規則第 22 条に基づいて行う（4-1-2 2 計画下水量の算定を参照）。

令第 26 条第 2 号は、開発区域内の排水施設の接続について規定したものである。開発区域内の排水施設がその下水を有効かつ適切に排出することができるように、下水道、河川等へ接続していなければならない。「有効かつ適切に」とは、地形等から考えて無理なく排出することができると同時に、接続先の能力が十分あり、しかも接続先の本来の機能に照らして雨水及び汚水を排出することが適当であるという意味である。

ただし、放流先の排水能力が集中豪雨等の一時的集中排水時のみ不十分となる場合で、他に接続できる十分な排水能力を有する放流先が存在しない場合には、雨水に限り、流出抑制施設を設け浸透又は貯留することができるものとする。

令第 26 条第 3 号は、雨水以外の下水は原則として暗渠きよにより排出するよう規定している。ただし、処理された汚水、生活排水等で水質に問題のないものについては、暗渠きよによる排水の義務を課さず、道路側溝や都市下水路等への排出を認めることがある。

#### 4-1-2 管渠きよの設計

##### 1 下水管渠きよ計画

下水道計画に当たって、排水区域は、開発区域内だけでなく、周辺の地形等に基づき開発区域の上流域（河川流域ごと。）も含めた総合的な検討により決定する。

また、公共下水道の計画が定められている場合は、その計画に整合するように排水区域を定める必要がある。

下水の排除方式には、雨水と汚水とを別々の管渠きよで排除する「分流式」と、同一の管渠きよで排除する「合流式」がある。地域によって公共下水道の排除方式が異なるため、対象地域の公共下水道に合わせて排除方式を定めること（次表「区市町村における下水排除方式」を参照）。

下水管は原則として道路の地下に埋設されるが、道路計画との整合を図り地形に従って自然流下により下流側の公共下水道又は公共用水域に接続できるよう配慮し、ポンプ場の設置はできるだけ避けるよう計画する。

また、当該開発区域の上流部についても将来は開発されることを前提として、将来の土地利用や道路の延伸を想定した上で管渠網きよの配置を定めなければならない。

以上の管渠計画きよの検討に当たっては、道路及び下水道の将来管理者である市町村等と協議を行い、それらの指導に従って計画を決定すること。



区市町村における下水排除方式

排除方式	区 市 町 村
合流式 分流式	23 区
合流式	国分寺
合流式 分流式	八王子、立川、武蔵野、三鷹、府中、調布、小金井、小平、東村山、国立、狛江
分流式	青梅、昭島、町田、日野、西東京、福生、東大和、東久留米、清瀬、武蔵村山、多摩、稲城、あきる野、羽村、瑞穂町、日の出町

2 計画下水量の算定

都市計画法施行規則第 22 条（排水施設の管渠の勾配及び断面積）

令第 26 条第 1 号の排水施設の管渠の勾配及び断面積は、5 年に 1 回の確率で想定される降雨強度値以上の降雨強度値を用いて算定した計画雨水量並びに生活又は事業に起因し、又は付随する廃水量及び地下水量から算定した計画汚水量を有効に排出することができるように定めなければならない。

2 令第 28 条第 7 号の国土交通省令で定める排水施設は、その管渠の勾配及び断面積が、切土又は盛土をした土地及びその周辺の土地の地形から想定される集水地域の面積を用いて算定した計画地下水排水量を有効かつ適切に排出することができる排水施設とする。

(1) 雨水量

計画雨水量の計算方法には、合理式による方法と実験式による方法がある。宅地開発の場合は一般に、合理式が用いられる。合理式を用いる場合、開発区域の規模、地形等を勘案して、降雨強度、流出係数、排水面積を求める必要がある。

合理式	$Q = \frac{1}{360} \cdot C \cdot I \cdot A$	Q : 計画雨水量 (m <sup>3</sup> /秒)
		I : 降雨強度 (mm/時間)
		C : 流出係数
		A : 排水面積 (ha)

① 流出係数

流出係数とは、当該排水区域における降雨量のうち、途中での蒸発、浸透などを除いたもので管渠に流入する雨水量の割合をいう。流出係数の算定に当たっては、道路の路面、建築物の屋根、宅地の地面など各々の基礎的な流出係数値を基に、土地利用の面積率による加重平均を行う（下式を参照）。

なお、土地利用ごとの流出係数は原則として次表の値を用いる。

流出係数		面積	土地利用
C1	0.9	A1	道路、屋根等（屋根＝宅地面積×建ぺい率）
C2	0.8	A2	透水性舗装
C3	0.5	A3	公園、造成緑地 宅地の庭等（＝宅地面積－屋根等面積）
C4	0.3	A4	山林、残留緑地

建ぺい率 50%以下の宅地の場合は、流出係数 0.7 としてよい。

$$\begin{aligned}
 C \text{ (流出係数)} &= \frac{C1 \times A1 + C2 \times A2 + C3 \times A3 + C4 \times A4}{A1 + A2 + A3 + A4} \\
 &= \frac{0.9 \times A1 + 0.8 \times A2 + 0.5 \times A3 + 0.3 \times A4}{A1 + A2 + A3 + A4}
 \end{aligned}$$

② 降雨強度

降雨強度値は、規則第 22 条に規定されているとおり、5年に1回の確率で想定される降雨強度値以上の値を用いる。都内の開発行為及び宅地造成の場合、5年に1回の確率の降雨強度値の計算式は、次の式とする。

〔5年に1回の確率の降雨強度式〕

$$I = \frac{1200}{t^{2/3} + 5}$$

I : 降雨強度 (mm/時間)  
t : 流達時間 (分)

流達時間は雨が流域に降ってから管渠に流入するまでの時間（流入時間）と管渠に流入してから最下点まで流下する時間（流下時間）の和である。流入時間は5～7分とし、流下時間は管渠延長÷流速によって求める。なお、流達時間が10分以下の場合は、流達時間を10分としてよい。

開発区域から公共下水道や河川等に排水を放流する場合、これらの管理者が許容する量まで放流量を抑制しなければならない場合がある。この許容量等について、管理者と協議すること。なお、放流量を抑制しなければならない場合、開発区域内に次章に示す雨水流出抑制施設を設けなければならない。

(参考)

公共下水道を設置する場合は、3年に1回の確率の降雨強度を用いることが多い。詳しくは下水道管理者と協議すること。

〔3年に1回の確率の降雨強度式〕

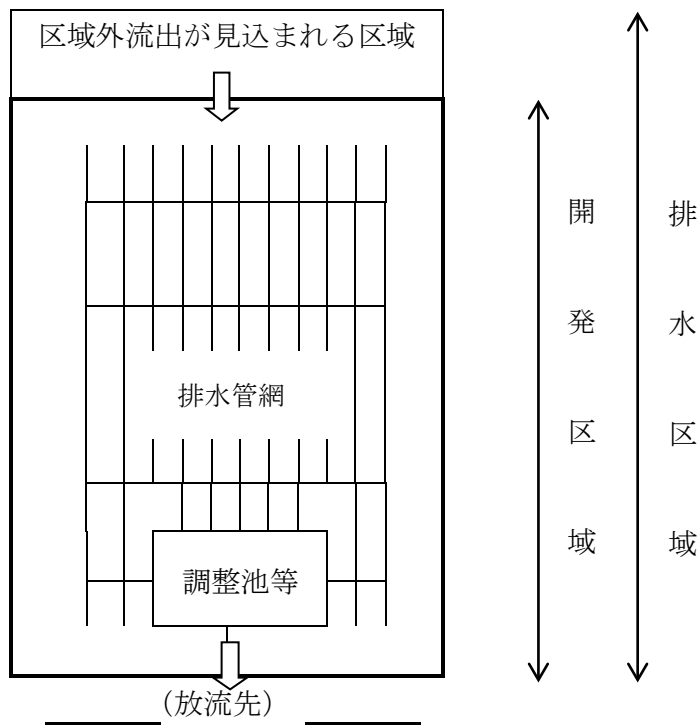
$$I = \frac{5000}{t + 40}$$

I : 降雨強度 (mm/時間)

t : 流達時間 (分)

③ 排水面積

排水面積は、開発の内容や周辺の地形等を勘案して決定される排水区域の面積である。開発が行われる区域内だけでなく、その上流部も含む流域全体の雨水を対象とするため、開発区域とは必ずしも一致しないので注意を要する（下図参照）。



## (2) 汚水量

計画汚水量は、①一般家庭からの生活污水、②事務所、商店等からの営業污水、③工場排水、④雨水や地下水、⑤その他の汚水などを加えたものである。工場排水は重金属等が含まれることがあり、処理をした水を受け入れるのか否か、下水道管理者と協議する必要がある。なお、一般に、①と②を合わせたものを家庭汚水量として算定する。

### ア 計画人口

計画人口は、排水区域全体の将来の下水道利用人口である。計画人口の算定は、将来の土地利用計画に基づいて推定する。

### イ 計画汚水量原単位

計画汚水量原単位は、下水道の各施設の規模を決定する際の基準となる。

ウ 基礎家庭汚水量は、一般家庭の給水実績、用水の使用目的別に必要量を積み上げ、合計する方法があるが、一般的に一日平均 200～350 l/人・日の範囲内とする。

エ 営業汚水量は、地域ごとの上水道給水量の実績を参考に、土地利用形態に応じて基礎家庭汚水量に対する営業污水の比率（営業用水率）を選定し、基礎家庭汚水量を乗じて算出する。

オ 工場排水は、各業種毎に過去の排水量を調査し、単位出荷額当たり、従業員1人当たり又は工場敷地面積当たり排水原単位を基に、土地利用に応じ算出する。

カ 地下水量は、管渠の構造上やむを得ず流入してくる雨水や地下水があるので、1人1日最大汚水量の20%程度を見込む。

### キ 計画1日最大汚水量

年間を通じての1日当たりの最大汚水量。下水処理施設の処理能力の基準となる。家庭汚水量（営業汚水量を含む、1人1日最大汚水量×計画人口）、工場排水量、地下水量等を合計したものである。

### ク 計画時間最大汚水量

管渠、ポンプ場などの施設規模を決定する基準となる。計画1日最大汚水量の1時間当たりの量（24分の1の量）の1.3～2.0倍が標準とされているが、下水道の規模が小さくなるほど大きな値を採用する。

### ケ 計画1日平均汚水量

処理場への流入水質の推定などの基準となる。計画1日最大汚水量の70～80%とされる。なお、計画下水量の算定に当たっては、原単位等が市町村や流域によって異なる場合があるので、各市町村の指導に従って算出すること。

### 3 管渠の断面決定

#### (1) 管渠の流量

下水道は自然流下を原則とするため、下水の水流は開水路の流れとして流量を計算する(ポンプ圧送する場合を除く)。計算式は下の式による。

$$Q = A \cdot V$$

$$V = C \cdot \sqrt{R \cdot I}$$

Q : 流量 (m<sup>3</sup>/秒)  
 A : 流積 (m<sup>2</sup>)  
 V : 平均流速 (m/秒)  
 C : 流速係数  
 R : 径深 (m) = A/P (P : 流水の潤辺長)  
 I : 水面勾配

流速係数は、次のいずれかの式により算定する。

#### ガンギレ・クッターの式

$$C = \frac{23 + \frac{1}{n} \frac{0.00155}{I}}{1 + \left[ 23 + \frac{0.00155}{I} \right] \frac{n}{R^{1/2}}}$$

$$V = \frac{\left[ 23 + \frac{1}{n} + \frac{0.00155}{I} \right] (R I)^{1/2}}{1 + \left[ 23 + \frac{0.00155}{I} \right] \frac{n}{R^{1/2}}}$$

#### マンニングの式

$$C = \frac{1}{n} R^{1/6}$$

$$V = \frac{1}{n} R^{2/3} \cdot I^{1/2}$$

n (粗度係数) = 0.013 (陶管、鉄筋コンクリート管等)  
 0.010 (硬質塩化ビニル管等)

#### (2) 下水管の断面

下水管の断面を決定するに当たり、計画下水量を流下できるよう余裕を見込む。流速は下流に行くにしたがい徐々に速くなるように、また、勾配は逆に緩やかになるよう管渠の断面を決定する。

流速については、小さすぎると管内に土砂や汚物が沈澱しやすくなり、大きすぎると浸食による管の損傷を招きやすいため、次表の範囲を標準として流速を設定する。

	最小流速	最大流速
汚水管	0.6m/秒	3.0m/秒
雨水管・合流管	0.8m/秒	

#### 4-1-3 排水施設

##### 都市計画法施行規則第 26 条（排水施設に関する技術的細目）

令第 29 条の規定により定める技術的細目のうち、排水施設に関するものは、次に掲げるものとする。

- 一 排水施設は、堅固で耐久力を有する構造であること。
- 二 排水施設は、陶器、コンクリート、れんがその他の耐水性の材料で造り、かつ、漏水を最少限度のものとする措置が講ぜられていること。ただし、<sup>がけ</sup>崖崩れ又は土砂の流出の防止上支障がない場合においては、専ら雨水その他の地表水を排除すべき排水施設は、多孔管その他雨水を地下に浸透させる機能を有するものとすることができる。
- 三 公共の用に供する排水施設は、道路その他排水施設の維持管理上支障がない場所に設置されていること。
- 四 管渠<sup>きよこう</sup>の勾配及び断面積が、その排除すべき下水又は地下水を支障なく流下させることができるもの（公共の用に供する排水施設のうち暗渠<sup>きよ</sup>である構造の部分にあっては、その内径又は内法幅<sup>のり</sup>が、20センチメートル以上のもの）であること。
- 五 専ら下水を排除すべき排水施設のうち暗渠<sup>きよ</sup>である構造の部分の次に掲げる箇所には、ます又はマンホールが設けられていること。
  - イ 管渠<sup>きよ</sup>の始まる箇所
  - ロ 下水の流路の方向、勾配又は横断面が著しく変化する箇所（管渠<sup>きよ</sup>の清掃上支障がない箇所を除く。）
  - ハ 管渠<sup>きよ</sup>の内径又は内法幅<sup>のり</sup>の 120 倍を超えない範囲内の長さごとの管渠<sup>きよ</sup>の部分のその清掃上適当な場所
- 六 ます又はマンホールには、ふた（汚水を排除すべきます又はマンホールにあつては、密閉することができるふたに限る。）が設けられていること。
- 七 ます又はマンホールの底には、専ら雨水その他の地表水を排除すべきますにあつては深さが 15 センチメートル以上の泥溜<sup>たな</sup>めが、その他のます又はマンホールにあつてはその接続する管渠<sup>きよ</sup>の内径又は内法幅<sup>のり</sup>に応じ相当の幅のインバートが設けられていること。

原則として排水施設は、開発行為完了後、市町村にその管理を引き継ぐこと。そのためには排水施設の構造は上記の基準とともに、市町村で定める基準を満たさなければならない。

##### (1) 最小管径

下水管内に汚物が堆積した場合の清掃などの維持管理を考慮して、下水管の最小管径は污水管・雨水吐き室の污水管では 20cm、雨水管・合流管では 25cm とするよう定められている。

##### (2) 下水管の土被り

下水管の最小土被りは原則として 1.2m とする。また、道路管理者及び下水道管理者と協議することが必要である。

##### (3) 下水管の接合

下水管の接合は原則として水面接合か管頂接合とする。管内の計画水面を一致させる「水面接合」を行うのが水理学的には合理的である。これに対して、一般的に用いられているのが管頂を一致させる「管頂接合」である。

##### (4) 人孔（マンホール）

管渠の方向・勾配・段差・管径の変化点、管渠同士の合流箇所・合流の予定される箇所には

人孔を設ける。また、管渠の維持管理を考慮して、人孔の設置間隔は管径の 120 倍以下とする。

一方、都においては、公共用水域の水質汚濁を防止するため「東京都生活排水対策指導要綱」（巻末資料 2）により、公共下水道等が整備されていない地域全域について、合併処理浄化槽の設置を指導している。

これらのことから、開発行為に際しては汚水処理及び排水について、関係市町村や関係機関等と協議すること。

## 4-2 雨水流出抑制施設

### 4-2-1 雨水流出抑制施設の基準

#### 1 許容放流量と雨水流出抑制

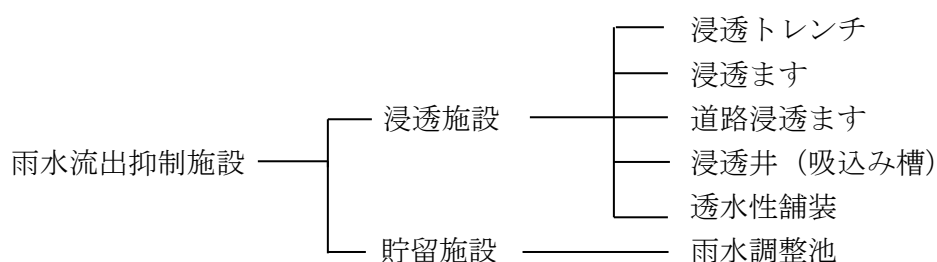
雨水の放流先の河川・下水道が整備不十分の場合は、雨水調整池等の雨水流出抑制施設を設けること。

開発行為においては、降水量を5年に1回の確率で想定するため、河川・公共下水道の放流先がある場合であっても、それらの管理者が許容する放流量と、開発行為に伴う雨水流出量との間には差がある場合がある。この場合、開発行為の中で、雨水流出量と許容放流量との差分の流出抑制を行わなければならない。なお、公共施設（道路、公園等）の雨水排水の処理や、宅地内雨水を区域外の河川や下水道等に放流する場合には、これらの管理者との協議が必要である。

また、総合的な排水対策についても関係部局との協議が必要である。

#### 2 雨水流出抑制施設

雨水流出抑制施設は、降った雨をできるだけその場に貯留又は浸透させて流出を抑制する。（雨水流出抑制施設の種類）



### 4-2-2 浸透施設

浸透施設とは、地表あるいは地下の浅いところから雨水を土壌の不飽和帯を通して地中へ分散、浸透させる施設をいい、地表近くで雨水を広く浸透させる「拡水法」と、れき層まで井戸を掘って直接れき層に浸透させる「井戸法」に分けられる。

拡水法は、舗装や側溝の下に水が浸透していく際に、土壌を一緒に流し去ってしまい陥没等を引き起こすことがある。

井戸法は、れき層に直接流出させるため浸透能力は大きなものがあるが、地下水の水質にも影響を及ぼしやすいため、設置に当たってはフィルターを設置など、十分な注意が必要である。

浸透施設の特長としては、小規模な施設であること、安全性が高いこと、地下水の涵養に役立つこと、区域全体でまんべんなく効果をあげられることなどがある。その反面、目詰まりの対策、地下水の水質、周辺地盤への影響などへの配慮が必要であり、傾斜地（擁壁の周辺、がけ地を含む。）での設置は地盤の安定を損なうため、できるだけ避けなければならない。また、施工に当たっては浸透面を締め固めすぎて浸透能を落とさないように注意すること。



## 1 浸透施設の種類

### (1) 浸透トレンチ

掘削した溝に碎石を充填し、この中にますと連結した管（有孔管、多孔管等）を敷設し、雨水を導きトレンチ内の充填碎石の側面及び底面から不飽和帯を通して地中へ浸透させる施設。一般には、建物の屋根の雨水を雨樋を通して処理することが多い。浸透トレンチの両端には浸透ますを設置するのが望ましい。

従来、浸透トレンチは都における開発許可では、主に宅地内雨水の処理施設として、その宅地内に設置されてきた。しかし、開発行為完了後、建築物の建築の際に支障物件として撤去され、その機能が失われてしまう事例が生じている。このため、開発行為に伴い設置される浸透トレンチについて、設置位置を必ずしも宅地内に限定するのではなく、道路管理者及び市町と協議の上、開発行為によって整備される道路内に整備することも可とする。

### (2) 浸透ます

ますの底面を碎石で充填し、集水した雨水をその底面より地表から浅いところの不飽和帯を通して浸透させるます

### (3) 道路浸透ます

道路排水用の集水ますに連結して設けた浸透ますで、道路管理者と協議の上、設置すること（道路排水について、当該道路管理者が基準を定めている場合は、その基準による。）

### (4) 浸透井（しんとうせい。吸込み槽ともいう。）

井戸を通して雨水を砂れき層に導き、地中に浸透させる施設。「井戸法」の浸透施設であり、地下水の水質に影響を及ぼさないよう配慮が必要である。

### (5) 透水性舗装

雨水を直接舗装体に浸透させ、舗装体の貯留及び路床の浸透能力により、雨水を地中へ面状に浸透させる施設。

舗装の強度が一般の舗装に比べて弱くなるため、道路管理者と協議の上、主に歩道又は幅員 6 m 以下の道路に設置する。

## 2 浸透施設の設計

### (1) 浸透能力

浸透施設の設計に当たっては、対象となる地層の浸透能力を定めなければならない。この定数は、地質によって異なるため、当該河川の流域ごとに定めなければならない。例えば、新河岸川流域においてはローム層を浸透面とする場合、設計浸透能は  $0.5\text{m}^3/\text{時間}/\text{m}^2/\text{m}$  である。浸透施設の浸透能力は別表のように浸透能力を定めている。

浸透能力が定まっていない場合は、現場で注入試験を行うことにより浸透能力を測定すること。現地で測定した浸透能力は、降雨時からの時間、地下水位等により変化しやすく、将来目詰まりによって浸透能力が低下することも考えられるため、計浸透能は実測値を低減させたものとする。目安としては、既存の各種報告書により、浸透ます（浸透井等）及び浸透トレンチは実測値の 3 分の 1 の値、透水性舗装は 10 分の 1 の値とする。

浸透施設の浸透能力

施設名	浸透層の地質	設計浸透能	説明
浸透トレンチ	新期ローム、黒ぼく	$0.7\text{m}^3/\text{m}\cdot\text{hr}$	浸透トレンチ $0.75\text{m}\times 0.75\text{m}$ の寸法で、トレンチ延長 $1\text{m}$ 当たりの値。 屋根の雨水が好ましい。
	砂れき	$1.0\text{m}^3/\text{m}\cdot\text{hr}$	
浸透ます	新期ローム、黒ぼく	$0.7\text{m}^3/\text{m}^2\text{hr}$	底面積（砕石部分） $1\text{m}^2$ 当たりの値。ます内の水位を $1\text{m}$ とする。 屋根の雨水が好ましい。
	砂れき	$1.0\text{m}^3/\text{m}^2\text{hr}$	
道路浸透ます	新期ローム、黒ぼく	$1.8\text{m}^3/\text{m}\cdot\text{hr}$	浸透トレンチ $1\text{m}\times 1\text{m}$ の値。 浸透トレンチの延長 $1\text{m}$ 当たりの値。
	砂れき	$2.3\text{m}^3/\text{m}\cdot\text{hr}$	
浸透井	新期ローム、黒ぼく	$1.0\times 10^{-4}\text{cm}/\text{s}$	透水係数に相当する。
	砂れき	$1.0\times 10^{-2}\text{cm}/\text{s}$	
透水性舗装	新期ローム、黒ぼく	$2.0\text{m}^3/100\text{m}^2$	駐車場では貯留量 $50\text{mm}$ とする。 ( $5\text{m}^3/100\text{m}^2$ )

(2) 浸透施設の規模決定（浸透井・浸透トレンチの容量決定）

浸透施設の容量の算定は、一般的には合理式をもとにして行う。詳細な計算方法は、巻末資料3「浸透ます・トレンチ等の規模計算」を参照すること。

### 4-2-3 貯留施設 雨水調整池

#### 都市計画法施行令第26条第2号

開発区域内の排水施設は、放流先の排水能力、利水の状況その他の状況を勘案して、開発区域内の下水を有効かつ適切に排出することができるように、下水道、排水路その他の排水施設又は河川その他の公共の水域若しくは海域に接続していること。この場合において、放流先の排水能力によりやむを得ないと認められるときは、開発区域内において一時雨水を貯留する遊水池その他の適当な施設を設けることを妨げない。

貯留施設としては、雨水調整池の設置が有効である。

浸透施設が流出量を常に一定量減らすのに対して、貯留施設は降った雨の流出を遅らせて、流出量のピークカットを図るためのものである。

大規模な宅地開発に伴い、河川流域の流出機構が変化し、下流河川等の流量を著しく増加させる場合には、下流河川等の改修に代わる洪水調節のための代替手段として、調整池を設置する。

なお、貯留施設を計画する場合は、放流先（河川、水路、下水路等）管理者の指導によるとともに、雨水調整池等の管理は、できる限り公共機関の管理とすることを原則とする。

#### (1) 雨水調整池の構造

雨水調整池は、原則として掘込式とし、築堤高さは最大5mを限度に可能な限り低くする。また、洪水調節方式は、原則として自然流下方式とする。

#### (2) 計算基準

ピーク流量の算定方式は、合理式を用いる。

$$Q = \frac{1}{360} \times f \times r \times A$$

Q : ピーク流量 (m<sup>3</sup>/sec)

f : 加重平均流出係数

r : 計画降雨強度 (mm/hr)

A : 流域面積 (ha)

#### (3) 流達時間

流達時間は、流入時間と流下時間との和であり、その和が10分未満の場合は、原則として10分としてもよい。

$$T = t_1 + t_2$$

T (流達時間)

t<sub>1</sub> (流入時間) = 平均的数値 5～7分

t<sub>2</sub> (流下時間) = 流路(管渠)の延長/平均流速

(4) 流出係数

流出係数は、開発前及び開発後の当該区域及びその周辺の状況を考慮して、適切な値をとること。なお、具体的な値は「4 排水施設」を参照すること。

(5) 計画対象降雨

計画対象とする降雨強度は5年確率を原則とするが、開発面積等を考慮し、放流先水路管理者等と十分に調整すること。

降雨強度式は原則として東京管区気象台の確率降雨表による昭和2年から41年までのグンベル法に基づき算定した次の値を用いる。

$$3 \text{年確率 (50mm/hr)} \quad r = \frac{1100}{t^{2/3} + 6.5} \quad 30 \text{年確率 (90mm/hr)} \quad r = \frac{1800}{t^{2/3} + 4.5}$$

$$5 \text{年確率 (60mm/hr)} \quad r = \frac{1200}{t^{2/3} + 5.0} \quad 100 \text{年確率 (110mm/hr)} \quad r = \frac{2200}{t^{2/3} + 4.5}$$

(6) 雨水調整池容量の算定方法（資料4参照）

雨水調整池容量の算定方法は、原則として次の簡便式を用いることとする。

$$V = \left[ r_i - \frac{r^c}{2} \right] \times 60 \times t_i \times f \times A \times \frac{1}{360} + V_1$$

ここで  $V$  : 必要調整容量 ( $m^3$ )

$r_i$  : 任意の降雨継続時間  $t_i$  に対応する降雨強度 ( $mm/hr$ )

$r^c$  : 許容放流量に相当する降雨強度 ( $mm/hr$ )

$$r^c = \frac{Q^c \times 360}{f \times A} \quad [ Q^c : \text{許容放流量 (} m^3/sec \text{)} ]$$

$t_i$  : 任意の降雨継続時間 (分)

$f$  : 開発後の加重平均流出係数

$A$  : 流域面積 (ha)

$V_1$  : 設計堆積砂量 (次項を参照)

この算定方法は、宅地開発後におけるピーク流量の値を、雨水調整池下流水路等の流下能力（許容放流量）の値までに調整するものである。

なお、許容放流量や調整池容量については、放流先水路等管理者と十分調整すること。

(7) 設計堆積砂量 (前項式中のV1)

調整池の設計堆積土砂量は、原則として造成中と造成後について計画する。すなわち、造成中は、 $150\text{m}^3/\text{ha}/\text{年}$ を標準とし2年目以降は1/2ずつ減少するものとする。造成後は、 $1.5\text{m}^3/\text{ha}/\text{年}$ を標準とし、維持管理上10年間を算定基準とする。

(8) オリフィスの設計

オリフィスは、次の式を用いる。ただし、 $10\text{cm}\times 10\text{cm}$ 以上であること。

$$Q = C \times a \times (2 \times g \times h)^{1/2}$$

ここで、

Q : 許容放流量 ( $\text{m}^3/\text{sec}$ )

C : 流量係数 (通常 0.6)

a : オリフィスの断面積 ( $\text{m}^2$ )

g : 重力加速度 ( $9.8\text{m}/\text{sec}^2$ )

h : オリフィス中心からの水深 (m)

(9) 放流管

放流管は、許容放流量を流水が満管にならず、自由水面を有する状態で流下できるよう配慮し、その流水断面積は管路全断面積の3/4以下となるよう設定する。

また、管路内径は最小でも20cm以上とする。

(10) 余水吐き

計画降雨以上の降雨時の安全性を配慮し余水吐きの設計を行う。

余水流量対象降雨強度式は、100年確率以上を用いる。

余水吐きの設計は、次の式を用いる。

$$Q = C \times B \times H^{3/2}$$

ここで、

Q : 放流量 ( $\text{m}^3/\text{sec}$ )

C : 流量係数 (1.8)

B : 余水吐きの幅 (m)

H : 余水吐きの越流水深 (m)

(11) 雨水調整池の多目的利用

雨水調整池は開発区域の中で貴重な空間であるため、その多目的利用にも配慮すること。

なお、多目的利用として導入する施設は、原則的に次のものとする。

- ① 公園、緑地、広場
- ② グラウンド
- ③ テニスコート
- ④ 駐車場等

また、導入に際しては、導入施設と調整池との機能を相互に損なわないようにすること。さらに、安全管理、施設の適所設置や、維持管理協定など明確に設定し、開発完了後の降雨時の場合の即時対応についてトラブルがないようにすること。

運用に当たっては、旧建設省建設経済局の「宅地開発に伴い設置される洪水調節（整）池の多目的利用指針（案）」（昭和 61 年 4 月）を参照すること。

## 5 給水施設

### 5-1 給水計画

#### 都市計画法第33条第1項第4号

主として、自己の居住の用に供する住宅の建築の用に供する目的で行う開発行為以外の開発行為にあつては、水道その他の給水施設が、第2号イからニまでに掲げる事項を勘案して、当該開発区域について想定される需要に支障を来さないような構造及び能力で適当に配置されるように設計が定められていること。この場合において、当該給水施設に関する都市計画が定められているときは、設計がこれに適合していること。

都市計画法第33条第1項第4号の規定は、水道その他の給水施設についての基準を定めたものである。本号については、特に技術的細目の定めはない。このことから、開発区域内に新たに水道を敷設する場合は、水道事業者と協議すること。

(参考)

#### 都市計画法第33条第1項第2号（抜粋）

- イ 開発区域の規模、形状及び周辺の状況
- ロ 開発区域内の土地の地形及び地盤の性質
- ハ 予定建築物等の用途
- ニ 予定建築物等の敷地の規模及び配置

## 6 地区計画等

### 都市計画法第 33 条第 1 項第 5 号

当該申請に係る開発区域内の土地について地区計画等（次のイからニまでに掲げる地区計画等の区分に応じて、当該イからニまでに定める事項が定められているものに限る。）が定められているときは、予定建築物等の用途又は開発行為の設計が当該地区計画等に定められた内容に即して定められていること。

イ 地区計画 再開発等促進区若しくは開発整備促進区（いずれも第 12 条の 5 第 5 項第

2 号に規定する施設の配置及び規模が定められているものに限る。）又は地区整備計画

ロ 防災街区整備地区計画 地区防災施設の区域、特定建築物地区整備計画又は防災街区整備地区整備計画

ハ 沿道地区計画 沿道再開発等促進区（幹線道路の沿道の整備に関する法律第 9 条第 4 項第 2 号に規定する施設の配置及び規模が定められているものに限る。）又は沿道地区整備計画

ニ 集落地区計画 集落地区整備計画

開発許可においては、公共施設や予定建築物等が以下にのっとり計画されていることが必要である。

- ① 予定建築物等の用途が地区計画等で定められた建築物等の用途に即しているか。
- ② 開発行為の設計における建築物の敷地又は公共施設の配置等が地区計画等に定められた道路、公共空地等の配置及び規模並びに現に存する樹林地、草地等で良好な居住環境の確保のため必要とされるものに即しているか。

地区計画……………建築物の建築形態、公共施設その他の施設の配置等からみて、一体としてそれぞれの区域の特性にふさわしい態様を備えた良好な環境の各街区を整備し、開発し、及び保全するための計画

なお、地区計画等とは、

- ・ 地区計画
- ・ 幹線道路の沿道の整備に関する法律（昭和 55 年法律第 34 号）第 9 条第 1 項の規定による沿道地区計画
- ・ 集落地域整備法（昭和 62 年法律第 63 号）第 5 条第 1 項の規定による集落地区計画
- ・ 密集市街地における防災街区の整備の促進に関する法律（平成 9 年法律第 49 号）第 32 条第 1 項の規定による防災街区整備地区計画

をいう。





## 7 公共・公益的施設

### 1 施設の用途の配分

#### 都市計画法第 33 条第 1 項第 6 号

当該開発行為の目的に照らして、開発区域における利便の増進と開発区域及びその周辺の地域における環境の保全とが図られるように公共施設、学校その他の公益的施設及び開発区域内において予定される建築物に用途の配分が定められていること。

「用途の配分が定められていること」とは、公共施設、公益的施設及び建築物等の用に供される敷地が、本号の趣旨に沿って適切に配分されるような設計となっていることの意である。また、開発者が自ら整備すべき公共施設の範囲は、第 2 号から第 4 号まで（道路、公園、広場その他の公共の用に供する空地、排水路その他の排水施設及び水道その他の給水施設）に規定されているのであるから、それ以外の公共施設や公益的施設は、それぞれの施設の管理予定者と協議した上でその用地として確保すること。

### 2 公益的施設の技術的細目

#### 都市計画法施行令第 27 条

主として住宅の建築の用に供する目的で行なう 20 ヘクタール以上の開発行為にあつては、当該開発行為の規模に応じ必要な教育施設、医療施設、交通施設、購買施設その他の公益的施設が、それぞれの機能に応じ居住者の有効な利用が確保されるような位置及び規模で配置されていなければならない。ただし、周辺の状況により必要がないと認められるときは、この限りでない。

住区構成と施設配置については、開発行為の性格によりかなりの差があるわけであるが、一般の住宅団地の場合は、次表などが一応の標準である。

「配置されていなければならない」とあるのは、開発者が自ら整備すべき旨を定めたものではなく、用地として確保する意である。

なお、その他の公益的施設としては、行政施設（派出所、市役所、出張所等）、集会施設（集会所、公民館等）等がこれにあたる。

住区構成と施設配置（参考）

近隣住区数			1	2	4
戸数	50～150	500～ 1,000	2,000～ 2,500	4,000～ 5,000	8,000～ 10,000
人口	200～600 (隣保区)	2,000～ 4,000 (分区)	7,000～ 10,000 (近隣住区)	14,000～ 20,000 (地区)	28,000～ 40,000 (地区)
教育施設		幼稚園	小学校	中学校	高等学校
福祉施設		保育所 託児所			(社会福祉 施設)
保健		診療所 (巡回)	診療所 (各科)		病院 (入院施設) 保健所
保安	防火水槽 (防火栓)	警察派出所 (巡回)	巡查駐在所 派出所 消防(救急)		警察署 消防署
集会施設	集会室	集会場			公民館
文化施設				図書館	
管理施設		管理事務所		市役所・出張所	
通信施設		ポスト 公衆電話	電話交換所		
商業施設		日用品店舗		専門店・スーパーマーケット	
サービス施設		共同浴場	新聞集配所	銀行	映画館 娯楽施設

## 8 宅地の安全性

### 8-1 造成基準

#### 都市計画法第33条第1項第7号

地盤の沈下、崖崩れ、出水その他による災害を防止するため、開発区域内の土地について、地盤の改良、擁壁又は排水施設の設置その他安全上必要な措置が講ぜられるように設計が定められていること。この場合において、開発区域内の土地の全部又は一部が宅地造成等規制法（昭和36年法律第191号）第3条第1項の宅地造成工事規制区域の土地であるときは、当該土地における開発行為に関する工事の計画が、同法第9条の規定に適合していること。

#### (1) 地形条件と造成

最近土木技術の進歩により、かなり急峻な地形であっても造成可能となっている。しかし、谷埋め型大規模盛土造成地等では不等沈下を起しやすく、建築物を建築する時に注意を要する。また、丘陵地や傾斜地等における壁高の高い擁壁については、生態的な意味や心理的な意味から宅地に設置することは好ましくない。

一方、丘陵地であってもなだらかな地形の場合は緑地を保全することも考慮し、単純に土木技術的な処理のみを考えるべきでない。

したがって、造成に当たっては自然の地形を生かしながら自然環境の保全を図った計画とし、擁壁を設置する場合には、地上高で間知石等練積み造擁壁、鉄筋コンクリート造擁壁は5mを限度とすること。

ただし、地形上やむを得ず地上高の高い鉄筋コンクリート造の擁壁（おおむね5mを超えるもの）を計画する場合には、設計・施工・管理とも技術的に十分に配慮するとともに、美観・景観及び自然環境を考慮すること。

#### (2) 造成計画

一般的に残土処分・搬入土は、土砂の搬出入に伴う一般道路への影響（騒音、ほこり、交通混雑等）が大きいため、できる限り開発区域内で切盛バランスに近づけるように計画すべきである。また、土工時は周辺環境を配慮し、低騒音、低排ガス対応の施工機械を使用すること。

また、特に盛土の場合、造成完了後は地盤が落ち着くまで若干の地盤沈下が予想されるため、相当期間、造成区域の地盤の養生を行うことが望ましい。

#### (3) 計画地盤高

周辺の住環境との調和を図るため、できるだけ地盤高を周辺に合わせるように計画すること。また、擁壁背後の地盤は、建築時に発生する土をその敷地内で処理できるように、あらかじめ擁壁上端より5～10cm程度、全体的に敷地内の地盤面を低くするように計画することが望ましい。なお、東京都では、擁壁の上端に重量ブロック等を積み、その背後に土を入れて設計時に想定していない土圧を生じさせるような盛土行為は認めていない。

#### (4) 各種地盤の注意事項

平地の場合には軟弱地盤、地下水位及び排水勾配に注意する。切土では切土勾配と法面処理に注意すること。盛土においては荷重で沈下を起ささないよう注意する。また、盛土で法面処理をする場合は、盛土勾配に注意すること。

(5) 他法令との関連

- ① 宅地造成工事規制区域内において開発許可を受ける場合は、宅地造成等規制法の許可は不要となる。(宅地造成等規制法第8条本文ただし書)

なお、開発許可を受けた後の、工事期間中については、適宜、中間検査(根切り時、配筋時等)を受け、工事が完了した時は、知事の検査を受けることは従来どおりである。

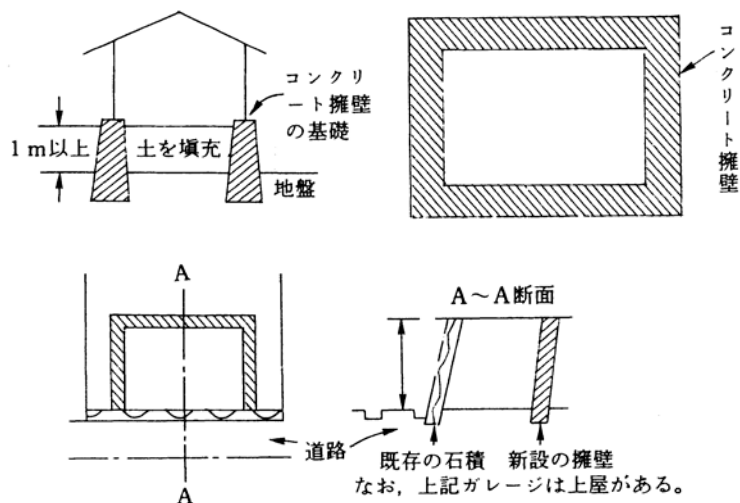
- ② 開発許可及び宅地造成等規制法の許可を受けた区域内では、地上高が2mを超える擁壁を設置する場合でも、工作物の確認は不要となる。(建基法第88条第4項)

なお、開発行為に伴う造成・擁壁等の技術基準については、規制区域外であっても『「宅地造成等規制法」の規定に基づく宅地造成に関する工事の許可の審査基準』(東京都都市整備局)を準用する。

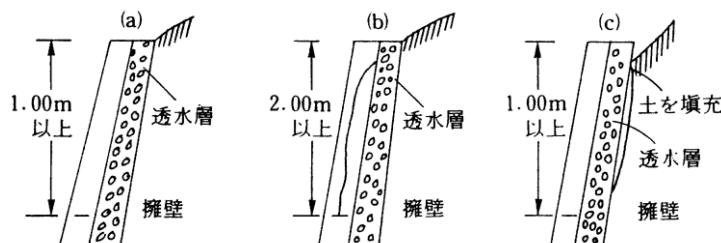
- ③ 造成工事が建築物の基礎工事である場合、あるいは、既存がけの保護工事(既存擁壁の改築を含む)である場合、それらの行為のみの場合は、開発許可及び宅地造成等規制法の許可は不要である(次図参照)

開発許可・宅地造成等規制法許可が不要の造成工事の例

i) 建築物の基礎工事



ii) 既存がけの保護工事



## 8-2 地盤

### 8-2-1 造成地盤の改良

#### 都市計画法施行令第28条第1号

地盤の沈下又は開発区域外の地盤の隆起が生じないように、土の置換え、水抜きその他の措置が講ぜられていること。

本号では、開発区域内の地盤沈下はもとより、区域外にも及ぶことがある圧密による被害を防止するため、土の置換え、各種のドレーン工法による水抜き等の義務を課している。

盛土や構造物等の荷重により大きな沈下を生じたり、盛土端部がすべったり、地盤が側方に移動するなどの変形に十分注意する必要がある。

特に、軟弱地盤での施工においては、施工中及び施工後の盛土端部のすべり、地盤の圧縮沈下にもなう雨水排水施設や下水道管など各種構造物の安全性の低下や変形による機能の低下、さらに工事完了後における宅盤の不同沈下などの支障が生じる可能性が高い。

したがって開発行為を実施する際、既存資料や事前の調査ボーリング結果等から軟弱地盤の存在が予想される場合には、軟弱地盤対策に関する調査検討を行い、地盤の沈下や盛土端部のすべり等が生じないようにする必要がある。

### 8-2-2 がけ面の排水

#### 都市計画法施行令第28条第2号

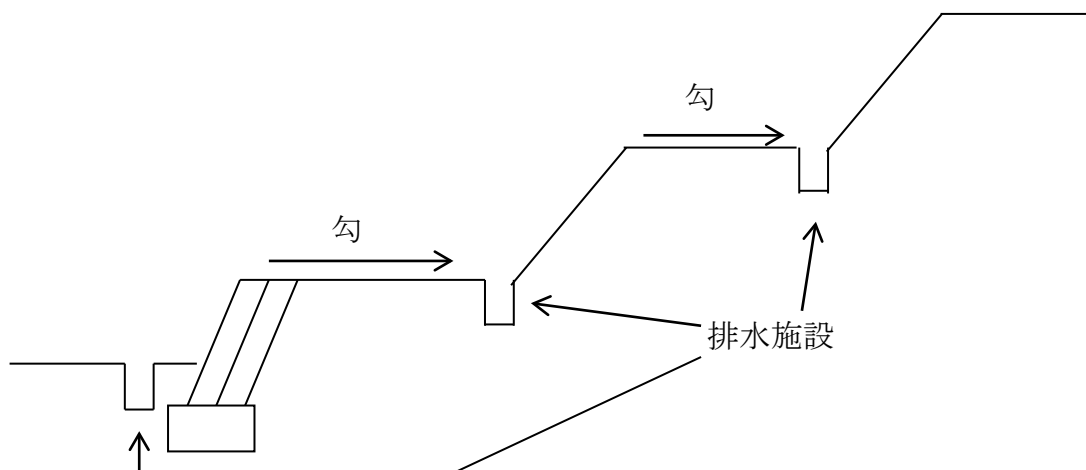
開発行為によって崖<sup>がけ</sup>が生じる場合においては、崖<sup>がけ</sup>の上端に続く地盤面には、特別の事情がない限り、その崖<sup>がけ</sup>の反対方向に雨水その他の地表水が流れるように勾配<sup>こう</sup>が付されていること。

本号の趣旨は、雨水その他の地表水が崖面を表流し崖面を侵食すること及び崖面上端付近で雨水その他の地表水が崖地盤へ浸透することを防止することである。そこで次図に示すように、崖の上端に続く地盤面は崖の反対方向に排水のための勾配をとらなければならない。

なお、がけの反対方向に雨水その他の地表水を流しても、それらの地表水を排除することができる排水施設がなければならない。

ただし、やむを得ない場合、すなわち崖の上端にある余盛の傾斜面又はがけとがけの間に小段がある場合で、崖面に縦溝等をとって雨水その他の地表水を流下できるような場合については、本条にいう特別な事情として許される。

また、擁壁を設置する場合、擁壁の水抜き穴等からの雨水を排除できるよう、擁壁の前面にU字溝等の雨水処理施設を設置するのが望ましい。



### 8-2-3 切土

#### (1) 切土の安定

##### 都市計画法施行令第28条第3号

切土をする場合において、切土をした後の地盤に滑りやすい土質の層があるときは、その地盤に滑りが生じないように、地滑り抑止ぐい又はグラウンドアンカーその他の土留め（次号において「地滑り抑止ぐい等」という。）の設置、土の置換えその他の措置が講ぜられていること。

本号で規定している地盤の滑りには、二つの場合が考えられる。

一つは地盤が異なる土質の層によって構成されているときの層と層との間の滑りであり、もう一つは地盤が単一の土質による場合であっても周囲の状況によって生ずる円弧滑りである。

自然地盤は一般に複雑な地層構成をなしていることが多い。切土をするときにはその断面に現れる土をよく観察し、粘土層のように水を通しにくく、かつ、軟弱な土質があれば、その層の厚さ及び層の方向を確かめなければならない。

斜面と同じ方向に傾斜した層（流れ盤）に粘土層がはさまれていると、地盤面から浸透した水は、粘土層の不透水によりこの層の上面に沿って流下する。このとき粘土層の上面は軟弱化され、この面に沿って滑りが生ずるおそれがある。また、単一の土質の地盤においても、がけ地盤の下部に粘土層等があれば、その粘土層の上面に前述と同様な軟弱層ができて、この部分がすべり面となり円弧滑りを生ずるおそれがある。

このような場合の対策としては、滑りやすい層に地滑り抑止ぐい等を設置するなど滑り面の抵抗力を増大させる方法、粘土質等の滑りの原因となる層を砂等の良質土と置き換える方法、地盤面からの雨水その他の地表水の浸透を防ぐため地盤面を不透水性の材料で覆う方法が考えられる。

地盤の条件、施工の条件を考慮し、最善の方法を選定すべきである。

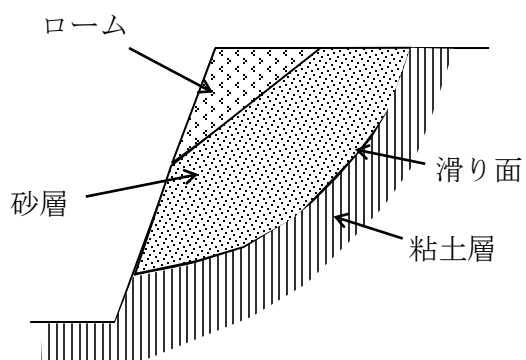
(参考)

「宅地防災マニュアル」

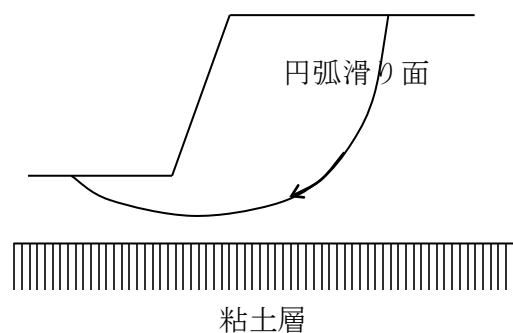
XV・6 地滑り抑止杭の留意事項

XV・7 グラウンドアンカーの留意事項

層と層とが滑りやすい地盤の一例



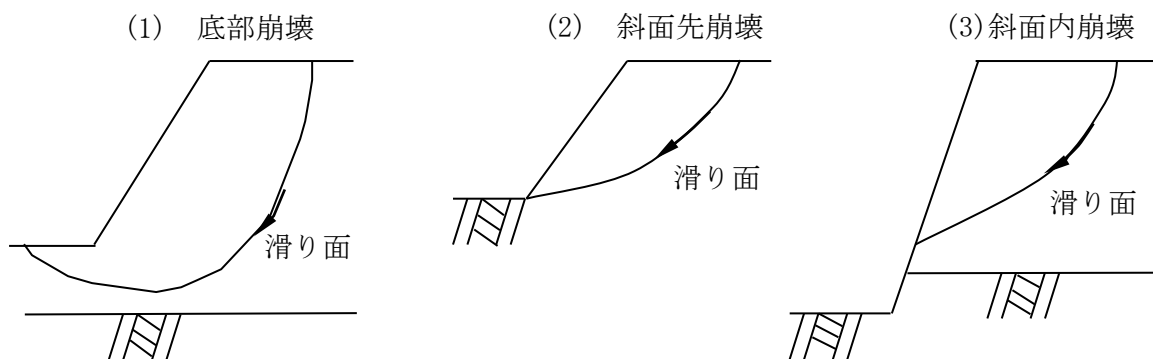
円弧滑りが生じやすい地盤の一例



円弧滑りについては、がけ面の高さ、<sup>こう</sup>勾配、土質などによってことなるが、通常崩壊の起こる位置によって

- (1) 底部崩壊      (2) 斜面先崩壊      (3) 斜面内崩壊  
の三つに分けられる。

底部崩壊は、土質が比較的軟らかい粘着性の土で、がけ面の勾配が緩やかな場合に起こりやすい。斜面先崩壊は、粘着性の土又は見掛けの粘着力のある土からなる急ながけ面に起こる。また、斜面内崩壊は、斜面先崩壊の一種と考えられ、がけ面の下部が堅硬な地盤のため、滑り面が下方に及ばないような場合に発生する。





## (2) 切土のり面の安定性の検討

切土のり面の安定性の検討に当たっては、のり高が大きくなるに伴って不安定要因が増してくる。したがって、のり高が特に大きい場合（切土で10mを超えるのり面）には、一般に次の事項を総合的に検討した上で、のり面の安定性を確保するよう配慮し、できれば余裕のあるのり面勾配にする等、のり面の安定化を図ることが必要である。

### ① のり面が割れ目の多い岩又は流れ盤である場合

地山には、地質構造上、割れ目が発達していることが多く、切土した際にこれらの割れ目によって崩壊が発生しやすい。したがって、割れ目の発達程度、岩の破碎の度合、地層の傾斜等について調査・検討を行い、周辺の既設のり面の施工実績等も勘案の上、のり面の勾配を決定する必要がある。

特に、のり面が流れ盤の場合には、すべりに対して十分留意し、のり面の勾配を決定することが大切である。

### ② のり面が風化の速い岩である場合

のり面が風化の速い岩である場合は、掘削時には硬く安定したのり面であっても、切土後の時間の経過とともに表層から風化が進み、崩壊が発生しやすくなるおそれがある。したがって、このような場合には、のり面保護工により風化を抑制する等の配慮が必要である。

### ③ のり面が侵食に弱い土質である場合

砂質土からなるのり面は、表面流水による侵食に特に弱く、落石、崩壊及び土砂の流出が生じる場合が多いので、地山の固結度及び粒度に応じた適切なのり面勾配とするとともに、のり面全体の排水等に十分配慮する必要がある。

### ④ のり面が崩積土等である場合

崖すい等の固結度の低い崩積土からなる地山において、自然状態よりも急な勾配で切土をした場合には、のり面が不安定となって崩壊が発生するおそれがあるので、安定性の検討を十分に行い、適切なのり面勾配を設定する必要がある。

### ⑤ のり面に湧水等が多い場合

湧水の多い箇所又は地下水位の高い箇所を切土する場合には、のり面が不安定になりやすいので、のり面勾配を緩くしたり、湧水の軽減及び地下水位の低下のためののり面排水工を検討する必要がある。

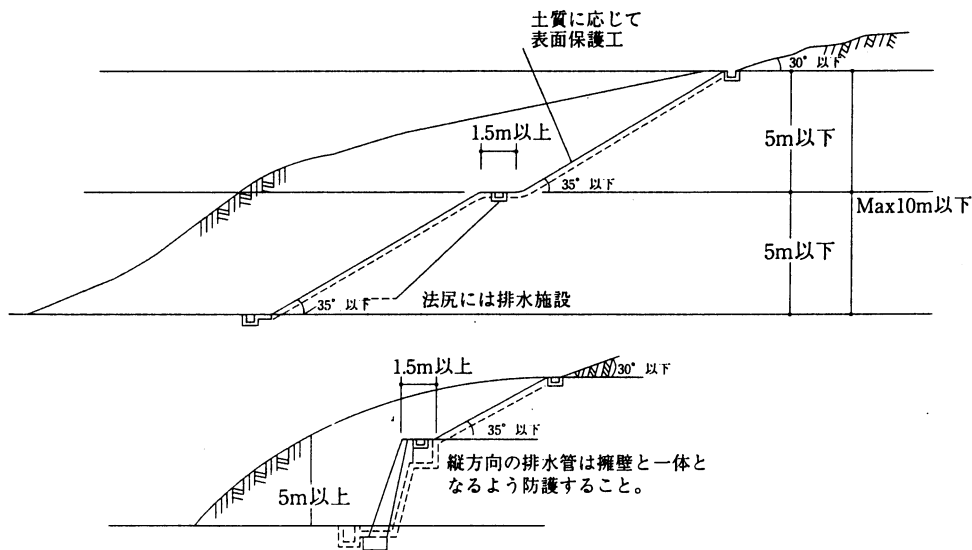
### ⑥ のり面又はがけの上端面に雨水が浸透しやすい場合

切土によるのり面又はがけの上端面に砂層、礫層等の透水性の高い地層又は破碎帯が露出するような場合には、切土後に雨水が浸透しやすくなり、崩壊の危険性が高くなるので、のり面を不透水性材料で覆う等の浸透防止対策を検討する必要がある。

(3) 切土工

- ① 切土を行った斜面の勾配は、 $35^{\circ}$  以下にすることを原則とするが、地域特性及び土質等を考慮して定めること。
- ② 切土を行う場合は、切土面を擁壁等で保護することを原則とするが、やむを得ず切土面を残す時は、土質、形状等を十分調査し、その土質に応じた芝張工、種子吹付工、播種工、あるいは法枠工、ブロック張工等で斜面を安定させること。
- ③ 高さ5m以上の切土斜面が生じる時は、高さ5mの所で幅1.5m以上の犬走りを設けること。この場合、切土の最高高さは原則として10.0mまでとし、縮尺1/50の断面詳細図を添付すること。なお、やむを得ず切り土の高さが10.0mを超える場合は、別途8-2-6長大法によること。
- ④ 犬走り及び土羽尻には、表面排水施設を設けること。また、その施設が土砂によって埋まらないような措置を講ずること。
- ⑤ 自然がけの途中で切土を行う場合は、がけ面の途中、あるいは擁壁の天端の裏側にU字溝等の排水施設を設け、がけの表面に雨水が流れないように措置を講ずること。
- ⑥ 法高が5mを超える場合は、危険防止のため原則として、落石防止柵を設けること。
- ⑦ 次図に切土工の例を示す。

図 切土工（砂利、真砂土、関東ローム、硬質粘土その他これらに類するもの。）



## 8-2-4 盛土

### (1) 盛土の安定

#### 都市計画法施行令第28条第4号

盛土をする場合には、盛土に雨水その他の地表水又は地下水の浸透による緩み、沈下、崩壊又は滑りが生じないように、おおむね30センチメートル以下の厚さの層に分けて土を盛り、かつ、その層の土を盛るごとに、ローラーその他これに類する建設機械を用いて締め固めるとともに、必要に応じて地滑り抑止ぐい等の設置その他の措置が講ぜられていること。

盛土の設計に際しては、地形・地質調査等を行って盛土の基礎地盤の安定性を検討することが必要である。特に、盛土の安定性に多大な影響を及ぼす軟弱地盤及び地下水位の状況については、入念に調査するとともに、これらの調査を通じて盛土のり面の安定性のみならず、基礎地盤を含めた盛土全体の安定性について検討することが必要である。

なお、本文中「必要に応じて」とは、盛土全体の安定性の検討を行い安全性の確認ができない場合は、「地滑り抑止ぐい等の設置その他の措置が講ぜられている」ことが必要となる。

### (2) 盛土全体の安定性の検討

盛土全体の安定性の検討を行う必要があるのは、造成する盛土の規模が、以下に該当する場合である。

#### 1) 谷埋め型大規模盛土造成地

盛土をする土地の面積が3000平方メートル以上であり、かつ、盛土をすることにより、当該盛土をする土地の地下水位が盛土をする前の地盤面の高さを超え、盛土の内部に侵入することが想定されるもの。

#### 2) 腹付け型大規模盛土造成地

盛土をする前の地盤面が水平面に対し20度以上の角度をなし、かつ、盛土の高さが5m以上となるもの。

#### 3) のり高が特に大きい場合

上記1)、2)に該当しない場合で、盛土の高さが9mを超えるもの。

検討に当たっては、以下の各事項に十分留意する必要がある。ただし、安定計算の結果のみを重視して盛土形状を決定することは避け、近隣又は類似土質条件の施工実績、災害事例等を十分参照することが大切である。

#### ①安定計算

谷埋め型大規模盛土造成地の安定性については、二次元の分割法\*により検討することを標準とする。

腹付け型大規模盛土造成地及びのり高が特に大きい場合の安定性については、二次元の分割法のうち簡便法\*により検討することを標準とする。

## ②設計強度定数

安定計算に用いる粘着力（C）及び内部摩擦角（ $\phi$ ）の設定は、盛土に使用する土を用いて、現場含水比及び現場の締固め度に近い状態で供試体を作成し、せん断試験を行うことにより求めることを原則とする。

## ③間げき水圧

盛土の施工に際しては、透水層や地下水排除工を設けるなどして、盛土内に間げき水圧が発生しないようにすることが原則である。

しかし、開発事業区域内における地下水位又は間げき水圧の推定は未知な点が多く、また、盛土全体の安全性に大きく影響するため、安定計算によって盛土全体の安定性を検討する場合は、盛土の下部又は側方からの浸透水による水圧を間げき水圧（u）とし、必要に応じて、雨水の浸透によって形成される地下水による間げき水圧及び盛土施工に伴って発生する過剰間げき水圧を考慮する。

また、これらの間げき水圧は、現地の実測によって求めることが望ましいが、困難な場合は他の適切な方法によって推定することも可能である。

## ④最小安全率

盛土のり面の安定に必要な最小安全率（ $F_s$ ）は、盛土施工直後において、 $F_s \geq 1.5$ であることを標準とする。

また、地震時の安定性を検討する場合の安全率は、大地震時に $F_s \geq 1.0$ とすることを標準とする。なお、大地震時の安定計算に必要な水平震度は、0.25に建築基準法施行令第88条第1項に規定するZの数値を乗じて得た数値とする。

## \*（参考）

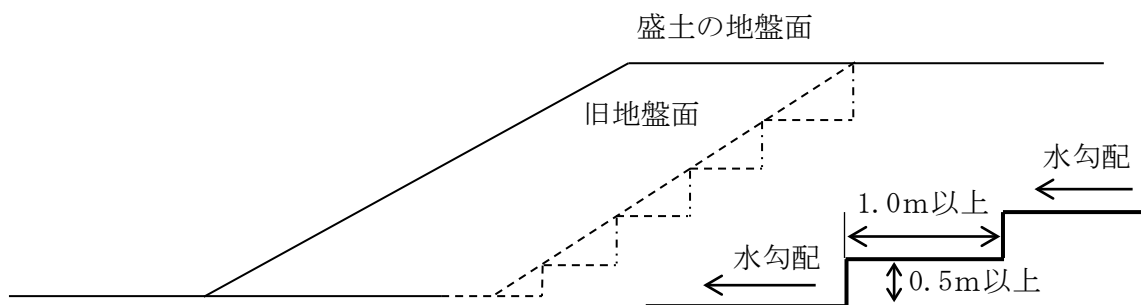
「資料編 8 盛土全体の安定性の検討」を参照

### (3) 盛土地盤の段切り

都市計画法施行令第28条第5号

著しく傾斜している土地において盛土をする場合には、盛土をする前の地盤と盛土とが接する面が滑り面とならないように、段切りその他の措置が講ぜられていること。

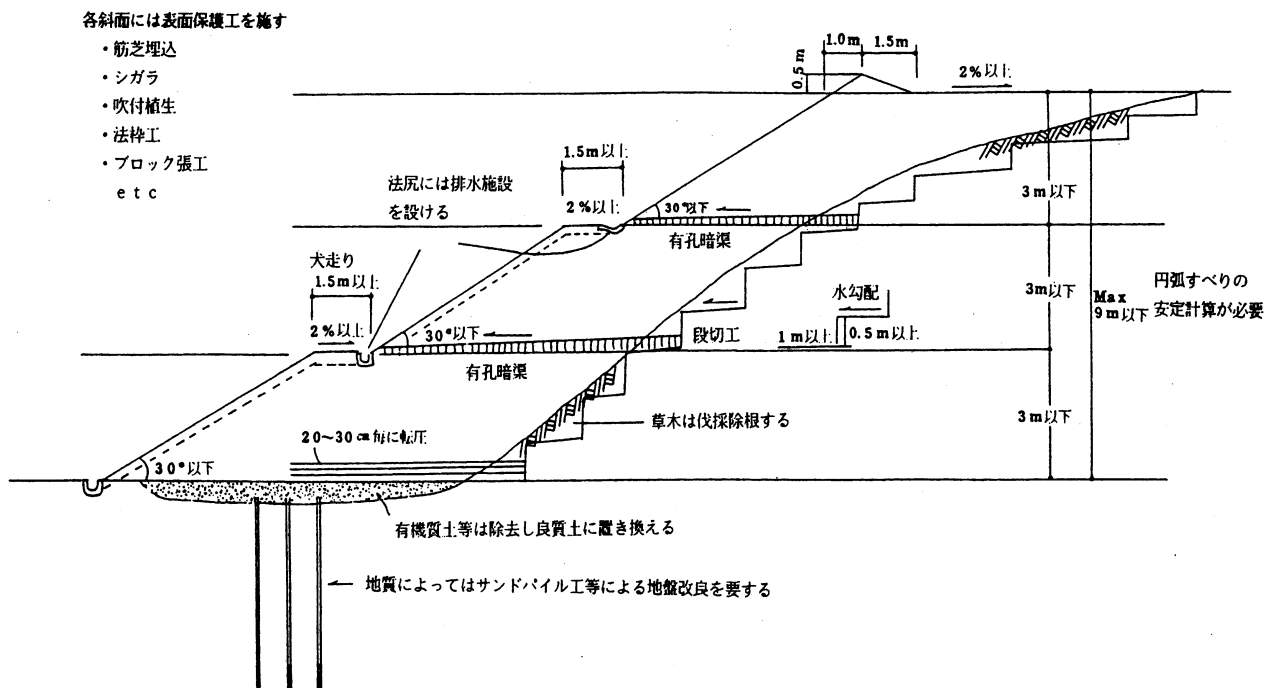
盛土をする前の地盤面（旧地盤面）の勾配が15度（約1：4.0）程度以上の傾斜地盤上に盛土を行う場合は、盛土の滑動及び沈下が生じないように現地盤の表土を十分に除去するとともに、原則として段切りを行うことが必要である。また、谷地形等で地下水位が高くなる箇所における傾斜地盤上の盛土では、勾配にかかわらず段切りを行うことが必要である。



#### (4) 盛土工

- ① 盛土を行った斜面の勾配は、原則として  $30^\circ$  以下にすること。
- ② 盛土を行う場合は、有機質土等を除去し、良質土をもって厚さ  $20\text{ cm} \sim 30\text{ cm}$  ごとに十分転圧して締め固めること。また、状況に応じて有孔暗渠を設け、草木等がある場合は、全て伐採除根すること。（下図の有孔暗渠の例を参照）
- ③ 盛土を行う場合は、盛土面を擁壁等で保護することを原則とするが、やむを得ず盛土面を残す時は、土質、形状等を十分調査し、その土質に応じた、芝張工種子吹付工、播種工あるいは、法枠工、ブロック張工等で斜面を安定させること。また、特に法肩の処理については十分留意すること。
- ④ 擁壁背後の余盛りは原則として行わないこと。
- ⑤ 高さ  $3\text{ m}$  以上の盛土斜面が生じる時は、 $3\text{ m}$  ごとに幅  $1.5\text{ m}$  以上の犬走りを設けること。この場合、盛土の最高高さは原則として  $9.0\text{ m}$  までとし、縮尺  $1/50$  の断面詳細図を添付すること。なお、 $9.0\text{ m}$  を超える場合は、別途  $8-2-6$  長大法によること。
- ⑥ 犬走り及び土羽尻には、表面排水施設を設けること。また、その施設が土砂によって埋まらないような措置を講ずること。
- ⑦ 斜面上部の宅地、道路等の排水は、斜面方向へ流さないよう反対方向に勾配をとること。なお、勾配は  $2\%$  以上とすること。
- ⑧ 法高が  $3\text{ m}$  以上の場合は、危険防止のため原則として落石防止柵を設けること。
- ⑨ 次図に盛土工の例を示す。

図 盛土工



## 8-2-5 切土盛土をする場合の地下水の処理

### 都市計画法施行令第28条第7号

切土又は盛土をする場合において、地下水により崖崩れ又は土砂の流出が生じるおそれがあるときは、開発区域内の地下水を有効かつ適切に排出することができるように、国土交通省令で定める排水施設が設置されていること。

### 都市計画法施行規則第22条第2項

令28条第7号の国土交通省令で定める排水施設は、その管渠の勾配及び断面積が、切土又は盛土をした土地及びその周辺の土地の地形から想定される集水地域の面積を用いて算定した計画地下水排水量を有効かつ適切に排出することができる排水施設とする。

盛土と地山との境界付近に、地下水が流入し、地下水位が盛土を行う前の地盤面の高さを超え、盛土の内部に進入しているものについては、滑動崩落のおそれ大きいとされている。そのため崖崩れ又は土砂の流出の原因となる地下水を排除するための排水施設の設置が必要となる。

なお、令第28条第7号の本文中、「地下水により崖崩れ又は土砂の流出が生じるおそれがあるときは」の判断基準は、「8-2-4盛土、(2)盛土全体の安定性の検討」において、安定性を検討する盛土の基準を示しているので参考にすること。

#### ①切土のり面等排水工

湧水の多い箇所又は地下水位の高い箇所を切土する場合には、のり面が不安定になりやすいので、湧水の軽減及び地下水位の低下のためのり面排水工や地下排水工（水平ポーリング）等を検討する必要がある。

#### ②盛土における地下水排除工

地下水により崖崩れ又は土砂の流出が生ずるおそれのある盛土の場合には、盛土内に地下水排除工を設置して地下水の上昇を防ぐものとする。

また、併せて盛土内に水平排水層を設置して地下水の上昇を防ぐとともに、降雨による浸透水を速やかに排除して、盛土の安定を図ることが大切である。

なお、地下水排除工には、浅層地下水排除工と深層地下水排除工に大別され、種類としては、暗渠工、明暗渠工及び集水井工などがある。

(参考)

「宅地防災マニュアル」

XV・8 地表水排除工の留意事項

XV・9 地下水排除工

## 8-2-6 長大<sup>のり</sup>法

長大法とは、法高（法肩と法尻との高低差をいう。）が盛土で9m、切土で10mを超える法面とする。なお、長大法の設計は次に定める基準によるものとする。

- ① 法高の最高高さは原則として盛土で18m、切土で30mまでとする。
- ② 犬走りの幅は、1.5m以上とし、三段目に相当幅の犬走り（盛土は6m以上、切土は3m以上）を設けること。
- ③ 一段の法高は、盛土で3m以下、切土で5m以下とすること。
- ④ 法勾配は土質に応じて表-1の $\theta$ を限度とする。なお、限度内の勾配であっても法面の安定計算を行い法勾配を決定すること。（安定計算書、断面詳細図添付）
- ⑤ 一段目の法面を擁壁でおおう場合は、擁壁天端の犬走りの幅を鉄筋コンクリート造擁壁で1.5m以上、間知石等練積造擁壁で3m以上設けること。この場合、法高と擁壁の高さを合わせた最高高さは、原則として盛土で18m、切土で30m以下とすること。また、法面の安定計算の他、鉄筋コンクリート造擁壁であるなしに関わらず、擁壁の安定計算、構造計算も行うこと。
- ⑥ 法面には縦排水を設け、その間隔は原則として20m~40mとする。また、排水施設の勾配、および断面積は、雨水、その他の地表水等を支障なく流下させることのできるものであること。なお、使用する材料は、鉄筋コンクリート造、石造、その他、これらに類する腐らないものとする。

なお、長大法の標準的な参考断面図を次図に示す。

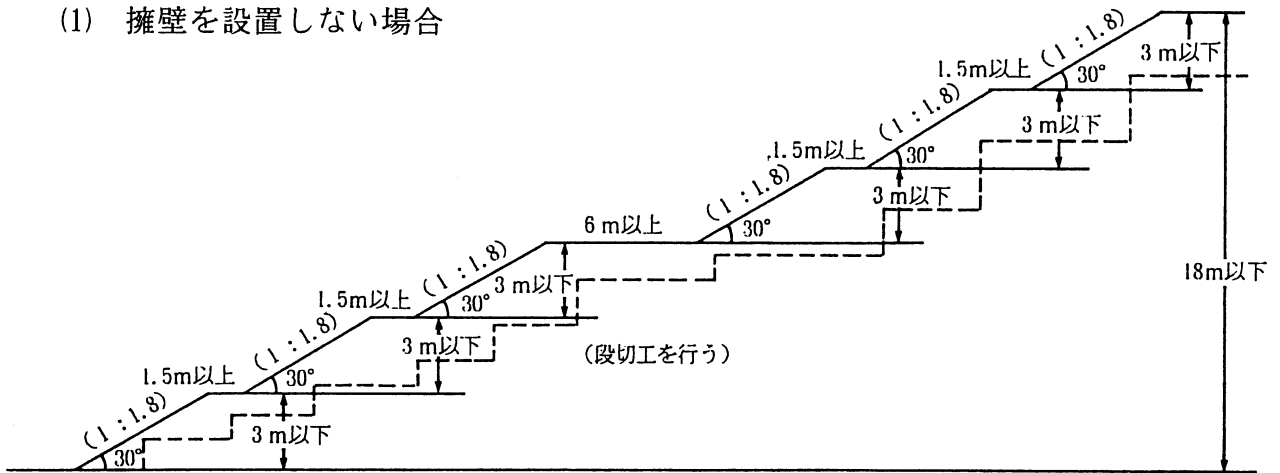
表-1

土 質	軟岩（風化の著しいものを除く）	風化の著しい岩	砂利、真砂土、関東ローム、砂質粘土、その他これらに属するもの	盛 土
角度（ $\theta$ ）	60°	40°	35°	30°

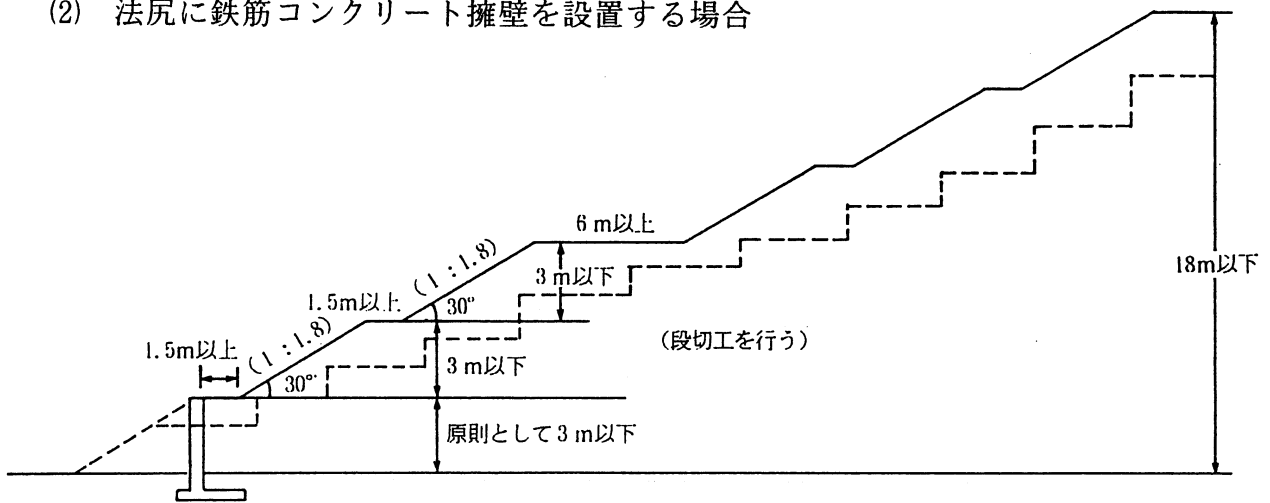


盛土工（良質土）

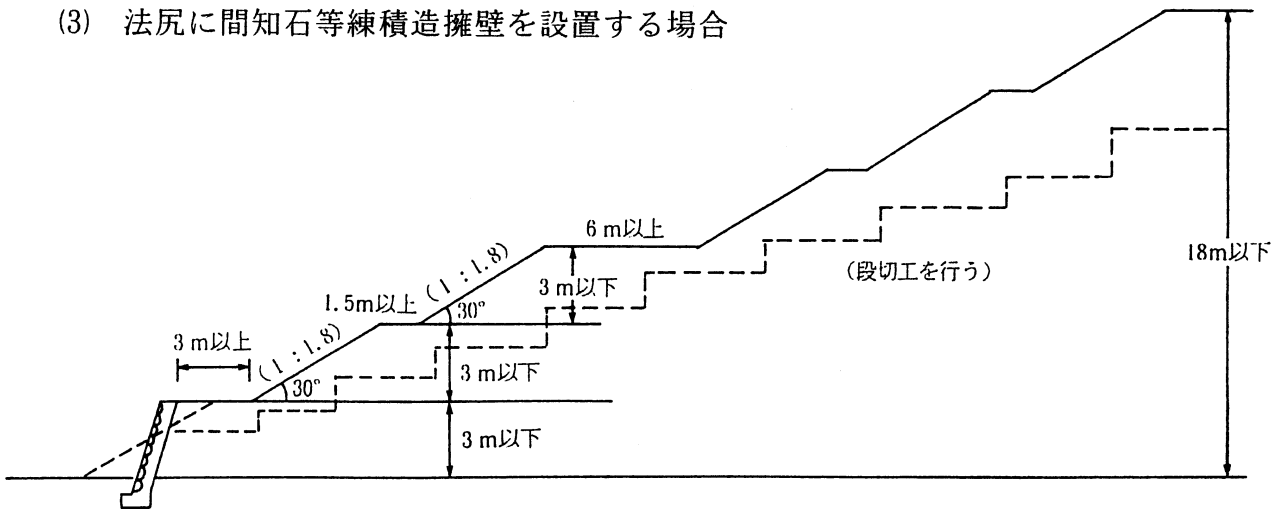
(1) 擁壁を設置しない場合



(2) 法尻に鉄筋コンクリート擁壁を設置する場合

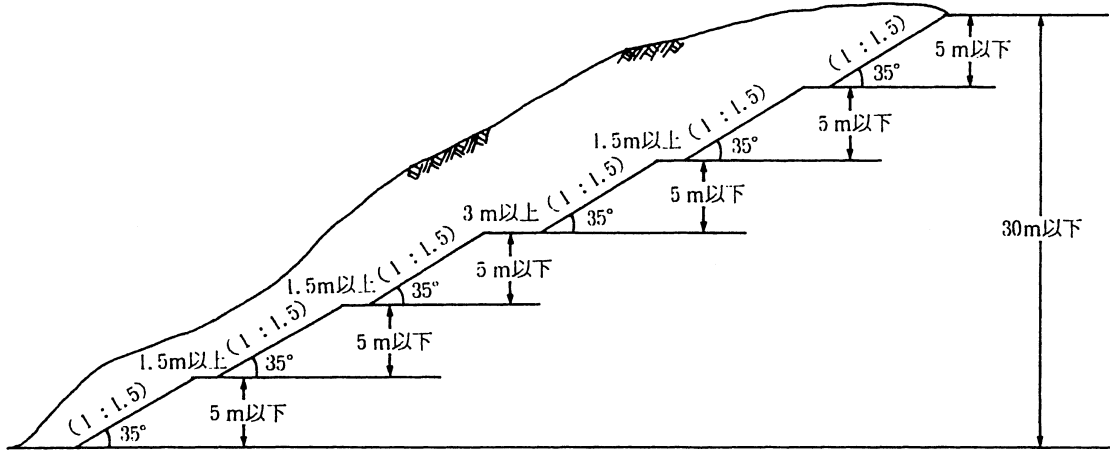


(3) 法尻に間知石等練積造擁壁を設置する場合

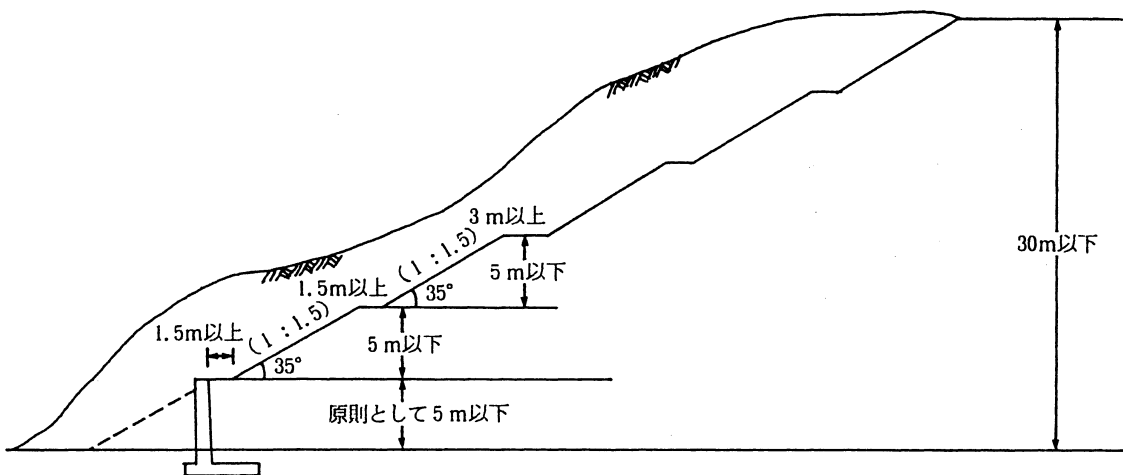


切土工（土質が砂利、真砂土、関東ローム、硬質粘土、その他これらに類するもの場合）

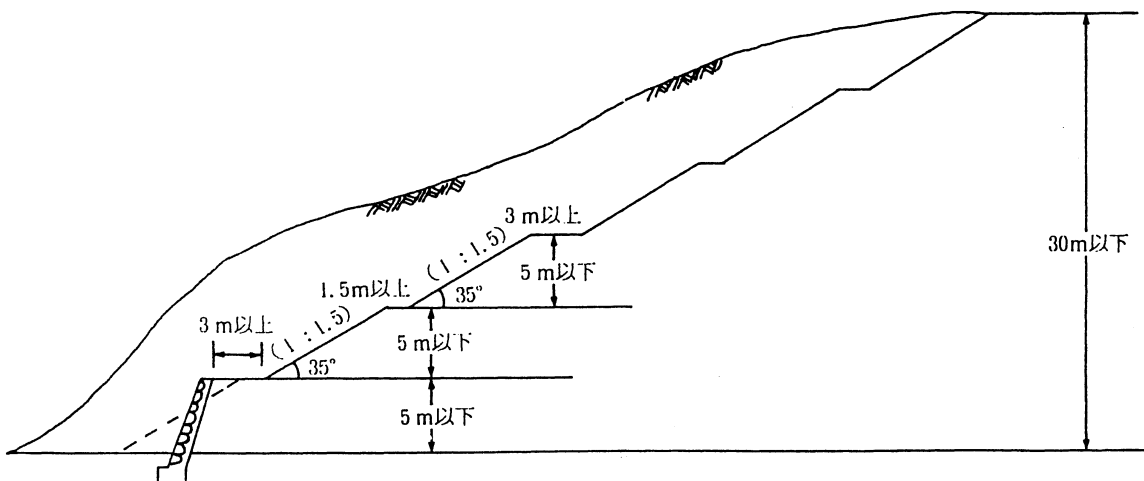
(1) 擁壁を設置しない場合



(2) 法尻に鉄筋コンクリート擁壁を設置する場合



(3) 法尻に間知石等練積造擁壁を設置する場合



### 8-3 かけ面の保護

#### 8-3-1 かけ面の保護

##### 都市計画法施行令第28条第6号

開発行為によつて生じた崖面<sup>がけ</sup>は、崩壊しないように、国土交通省令で定める基準により、擁壁の設置、石張り、芝張り、モルタルの吹付けその他の処置が講ぜられていること。

開発行為によって生ずる崖面は、規則第23条第1項の規定による擁壁設置の義務が課せられていないものについても、風化、雨水、その他の地表水による侵食から崖面を保護するためには適切な保護工を行なわなければならない。本項に例示されている以外の保護工としては、芝以外の植物による緑化工、編柵工、コンクリート、ブロック張り工、法枠工等が考えられる。これらの工事を行う場合も、施工は適切な材料等を用い、適切な施工を行うようにすること。特に法枠<sup>のり</sup>工の場合、設置されたアンカーの径、長さ、地盤改良等に十分配慮すること。

#### 8-3-2 崖に関する技術的細目

##### 都市計画法施行規則第23条（かけ面の保護）

切土をした土地の部分に生ずる高さが2メートルをこえるがけ、盛土をした土地の部分に生ずる高さが1メートルをこえるがけ又は切土と盛土とを同時にした土地の部分に生ずる高さが2メートルをこえるがけのかけ面は、擁壁でおおわなければならない。ただし、切土をした土地の部分に生ずることとなるがけ又はがけの部分で、次の各号の一に該当するもののかけ面については、この限りでない。

一 土質が次の表の左欄に掲げるものに該当し、かつ、土質に応じ勾配<sup>こう</sup>が同表の中欄の角度以下のもの

土質	擁壁を要しない 勾配 <sup>こう</sup> の上限	擁壁を要する 勾配 <sup>こう</sup> の下限
軟石（風化の著しいものを除く。）	60度	80度
風化の著しい岩	40度	50度
砂利、真砂土、関東ローム、硬質粘土 その他これらに類するもの	35度	45度

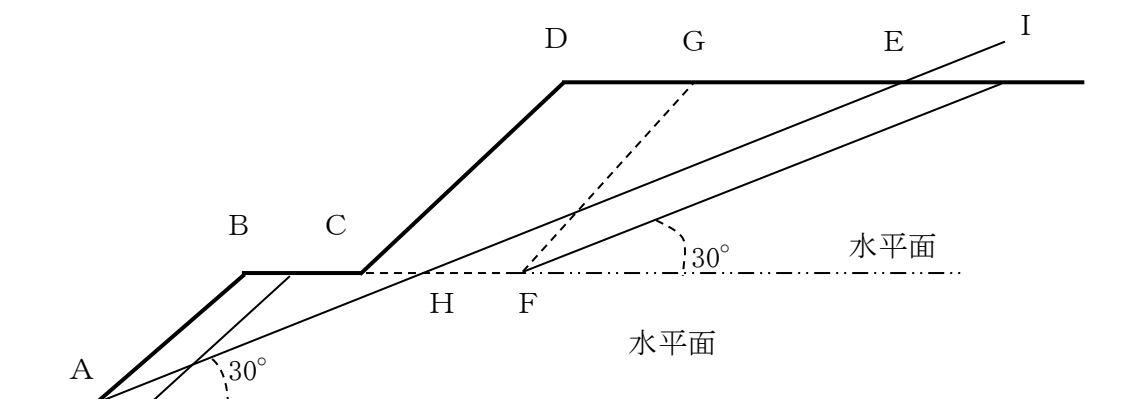
- 二 土質が前号の表の左欄に掲げるものに該当し、かつ、土質に応じ勾配が同表の中欄の角度をこえ同表の右欄の角度以下のもので、その上端から下方に垂直距離5メートル以内の部分。この場合において、前号に該当するがけの部分により上下に分離されたがけの部分があるときは、同号に該当するがけの部分は存在せず、その上下のがけの部分は連続しているものとみなす。
- 2 前項の規定の適用については、小段等によつて上下に分離されたがけがある場合において、下層のがけ面の下端を含み、かつ、水平面に対し 30 度の角度をなす面の上方に上層のがけ面の下端があるときは、その上下のがけを一体のものとみなす。
- 3 第1項の規定は、土質試験等に基づき地盤の安定計算をした結果がけの安全を保つために擁壁の設置が必要でないことが確かめられた場合又は災害の防止上支障がないと認められる土地において擁壁の設置に代えて他の措置が講ぜられた場合には、適用しない。
- 4 開発行為によつて生ずるがけのがけ面は、擁壁でおおう場合を除き、石張り、芝張り、モルタルの吹付け等によつて風化その他の侵食に対して保護しなければならない。

#### (1) 崖<sup>がけ</sup>の定義

崖とは地表面が水平面に対し 30 度をこえる角度をなす土地で、硬岩（風化の著しいものを除く。）以外のものをいう。

第2項は、第1項の適用に当たつての崖の範囲に関する規定である。

崖は、その途中に、小段、道路、建築敷地等を含んで上下に分類されている場合が多い。このような場合は、本項の規定により下層の崖面の下端を含み、かつ、水平面に対して 30 度の角度をなす面を想定し、その面に対して上層の崖面の下端がその上方にあるときは、その上下の崖は一体の崖とみなされる。この図では A B C D E で囲まれる部分は一体の崖とみなされ、A B C F G E で囲まれる部分は一体の崖とみなされず、それぞれ A B C H 及び F G E I の別々の崖とみなされる。



#### (2) 擁壁の設置基準

第1項本文の規定は、擁壁設置義務であり、ただし書の規定は、切土の場における一種の緩和規定である。すなわち、切土をした土地の部分に生ずることとなる崖の部分の土質に応じ、擁壁を設置しなくてもよい勾配又は高さが第1項第1号及び第2号に規定されている。

このうち第1号は、高さに関係なく擁壁を要しない勾配についての規定であり、第2号は、高さの制限付きの擁壁を要しない勾配についての規定である。「この場合において」以下の規定は、第1号の規定に該当する崖の部分の上下に第2号の本文の規定に該当する崖の部分があるときで、この際は第1号に該当する崖の部分は存在せず、その上下の崖の部分は連続しているものとみなし、その崖の上端から下方に垂直距離5 m以内の部分、擁壁の設置義務を解除したものである。

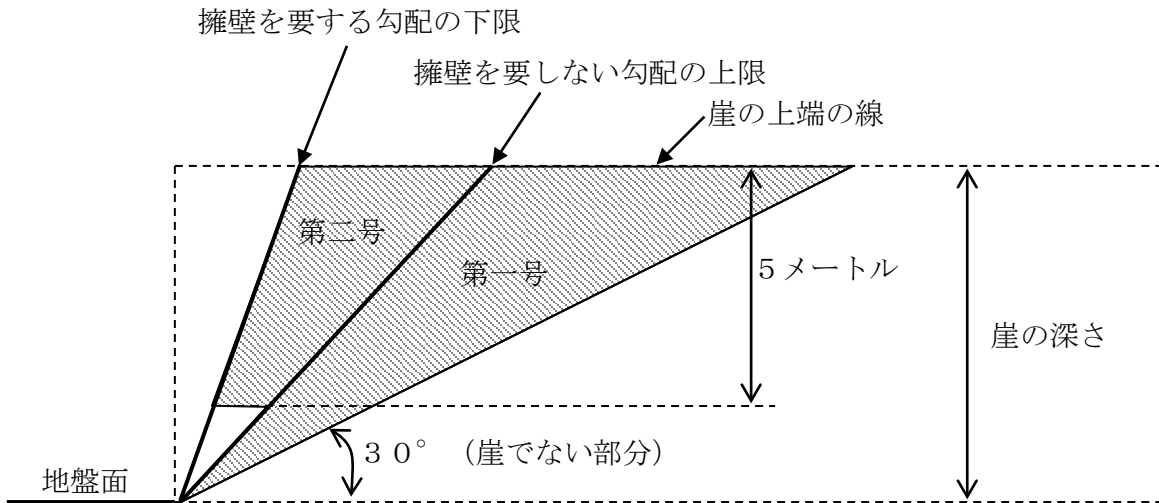


図 擁壁を要しない崖又は崖の部分 (1)

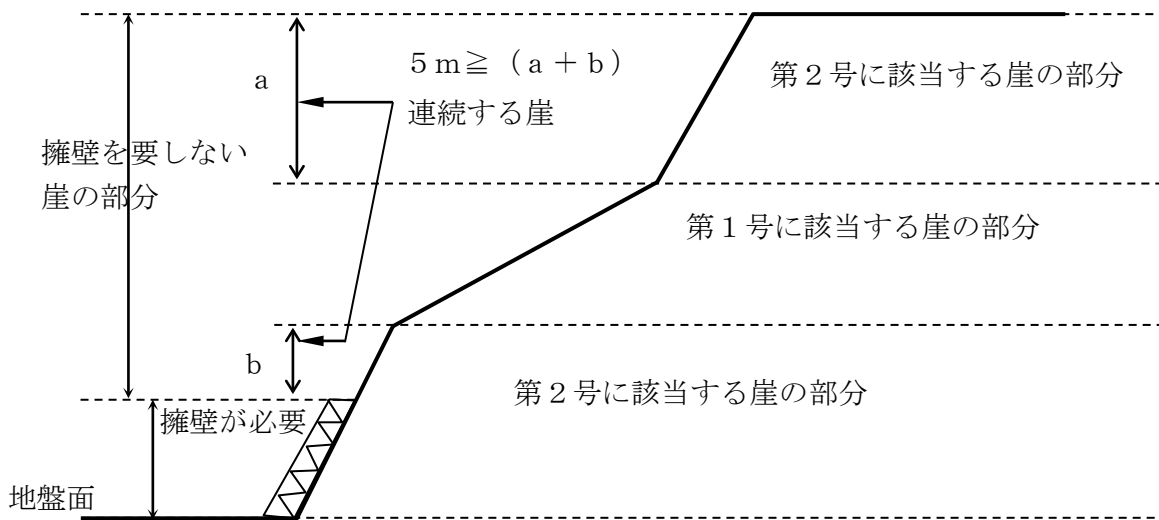
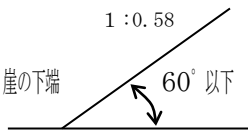
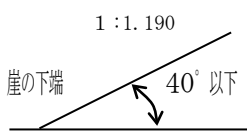
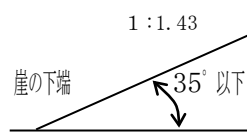
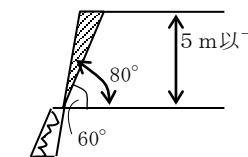
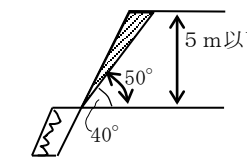
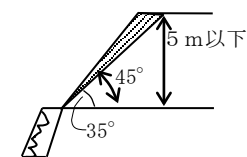


図 擁壁を要しない崖又は崖の部分 (2)

(3) 擁壁設置の適用除外

切土・盛土を問わず、土質の確認よりもさらに一歩進んで、土質試験等に基づき地盤の安定計算を行った結果、崖の安全を保つために擁壁の設置が必要でないことを確認できた場合及び災害の防止上支障がないと認められる土地で擁壁設置以外の他の保護工が行われている場合については、擁壁の設置義務は免除されている。なお、ここで「災害の防止上支障がないと認められる土地」とは、地盤自体が安定していることはもとより、未利用地等で周囲に対する影響が少ない所といった立地条件、土地利用の状況も当然考慮を要する。また、崖の規模についても同様に限定されるものと解される。

擁壁の設置義務解除例

土質	軟岩 (風化の著しいものを除く)	風化の著しい岩	砂利、真砂土、関東ローム、硬質粘土、その他これらに類するもの
第1号崖	 崖の下端 1:0.58 60°以下	 崖の下端 1:1.190 40°以下	 崖の下端 1:1.43 35°以下
第2号崖	 5 m以下 80° 60°	 5 m以下 50° 40°	 5 m以下 45° 35°

## 8-4 擁壁

### 8-4-1 擁壁の分類

擁壁には主に次のような種類がある。このような擁壁を用いる場合は、開発登録簿、土地利用計画図、造成計画図に、擁壁の種類、地上高（見え高）、延長を記載すること。また、擁壁の断面図を開発登録簿に記載すること。

- (1) 間知石等練積み造擁壁
- (2) 片持ばり式擁壁（RC擁壁）
- (3) 控え壁式擁壁（RC擁壁）
- (4) 重力式擁壁

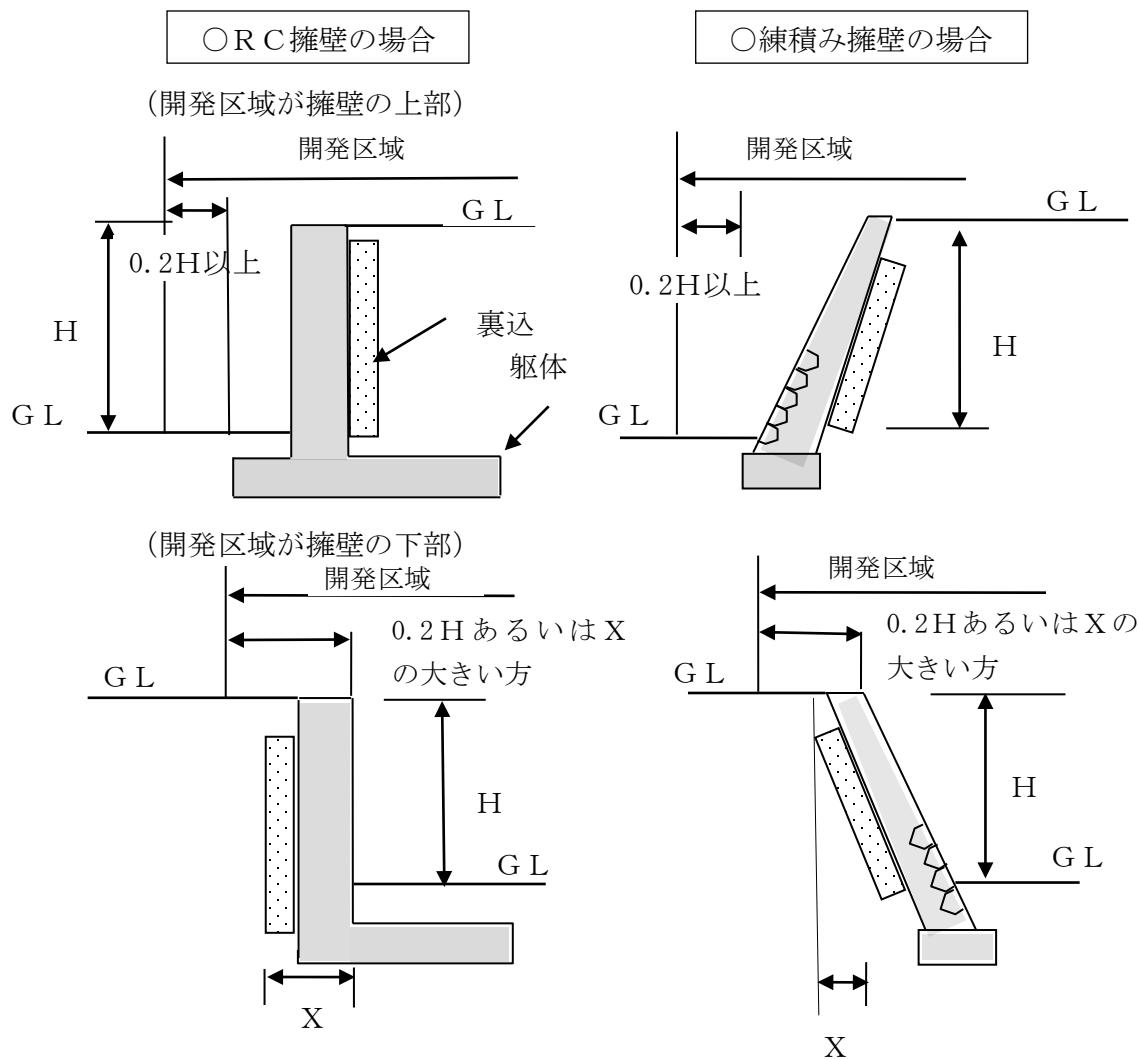
### 8-4-2 擁壁の設置計画

#### (1) 配置計画

- ① 国、都、市等に帰属することとなる公共の用に供する敷地内には、原則としてこれを隣接する擁壁の基礎を築造しないこと。
- ② 開発区域に含まれていない周辺公道の隣接際を切り盛りして擁壁又は斜面を造る場合は、その公道の管理者等と十分協議して設計すること。
- ③ 施行地区周辺の住民には、事前にその工事の内容を十分に説明すること。
- ④ 開発区域周囲の家屋等に隣接する擁壁については、隣接地との高低差が3m未満になるように計画地盤高を設定すること。またやむを得ず地上高（H：見え高）3mを超える擁壁を設置する場合には、隣接の土地所有者及び建物所有者の同意を得ること。

なお、同意が得られない場合、地上高（見え高）の20%以上あるいは開発区域が擁壁の下部に位置する場合は構造物、基礎及び裏込め等の厚さの総厚のうちの大きい方の離隔を確保すること。（次頁の図を参照）

地上高 3 m を超える擁壁の離隔について（同意が得られない場合）



X : 構造物、基礎及び裏込め等の厚さの総厚

(2) 土質（地耐力等）

擁壁を設置する場所の土質（地耐力等）が、あらかじめ設計条件を満足するか否かを確認すること。また、相違する場合は設計内容を再検討すること。

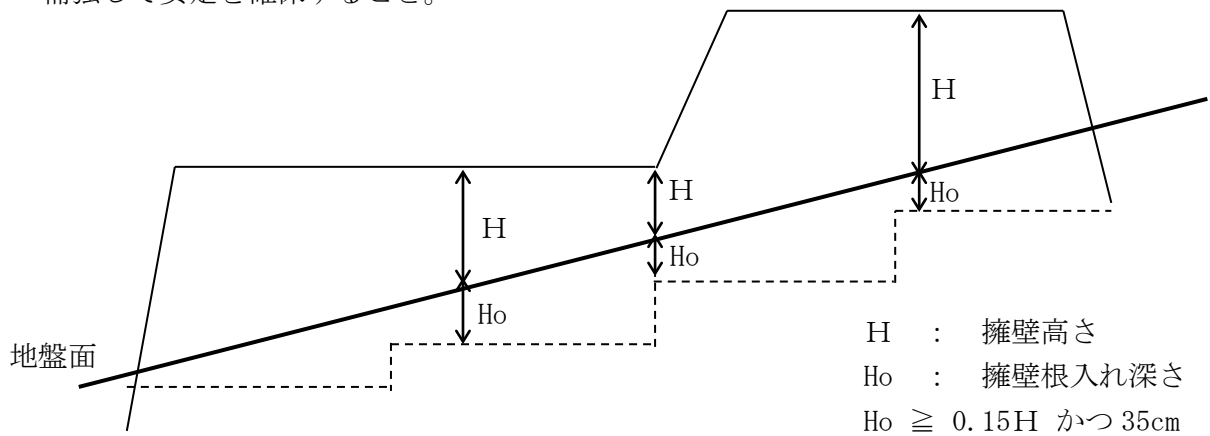
特に地耐力については、根切りをした時点で平板載荷試験やスウェーデン式サウンディング試験等を行い、基礎の支持力（地耐力）の確認を行うこと。もし、設計条件に用いた支持力が得られなければ、設計変更を行うか、地盤改良を行う等の対策が必要である。

(3) 基礎

擁壁を設置する場合は、根入れ深さ 35 c m 以上かつ地上高（見え高）の 15% 以上を確保すること。斜面に沿って擁壁を設置する場合も、擁壁正面の基礎底面前端の線は段切り等によって水平になるようにし根入深さを確保すること。



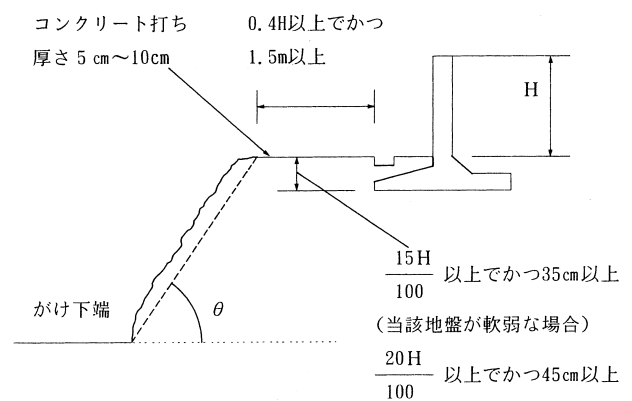
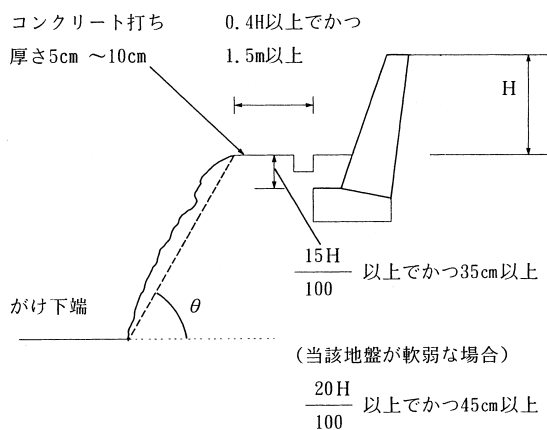
擁壁の基礎を盛土部分に設置させる場合は、基礎杭や地盤改良等、適切な方法で地盤を補強して安定を確保すること。



(4) 斜面の擁壁

斜面上に擁壁を設置する場合には下図のように擁壁前端より擁壁の地上高（見え高）の40%以上で、かつ1.5m以上だけ土質（下表）に応じた勾配線より後退し、その部分は、コンクリート打ち等により風化侵食のおそれのないようにする。

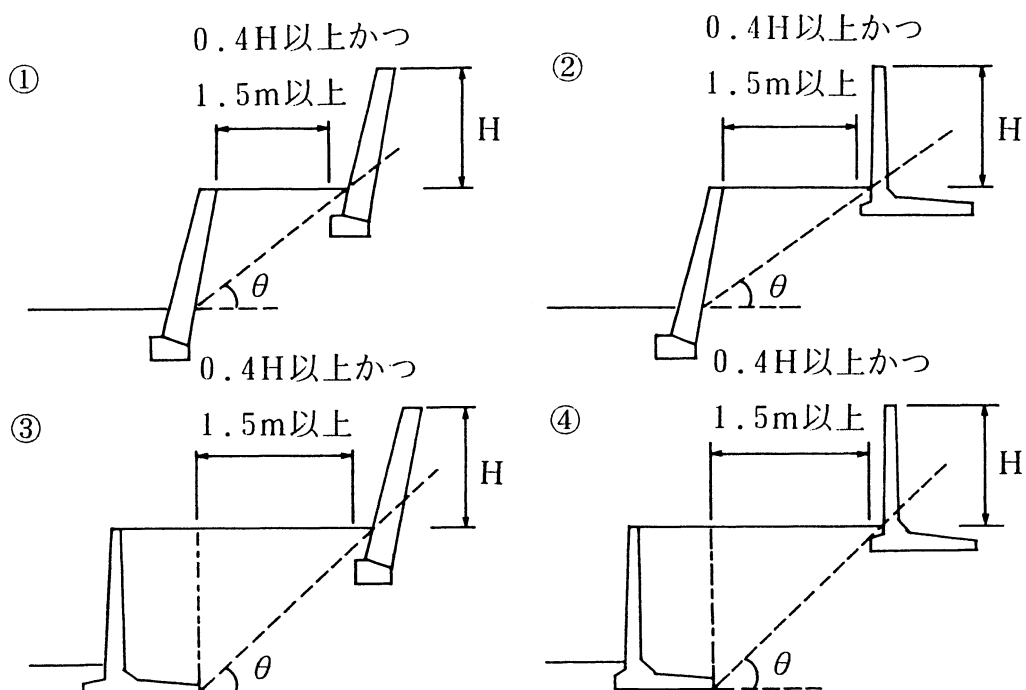
土質	軟岩 (風化の著しいものを除く)	風化の著しい岩	砂利、真砂土、関東ローム、硬質粘土、その他これらに属するもの	盛土
角度 ( $\theta$ )	$60^\circ$	$40^\circ$	$35^\circ$	$30^\circ$



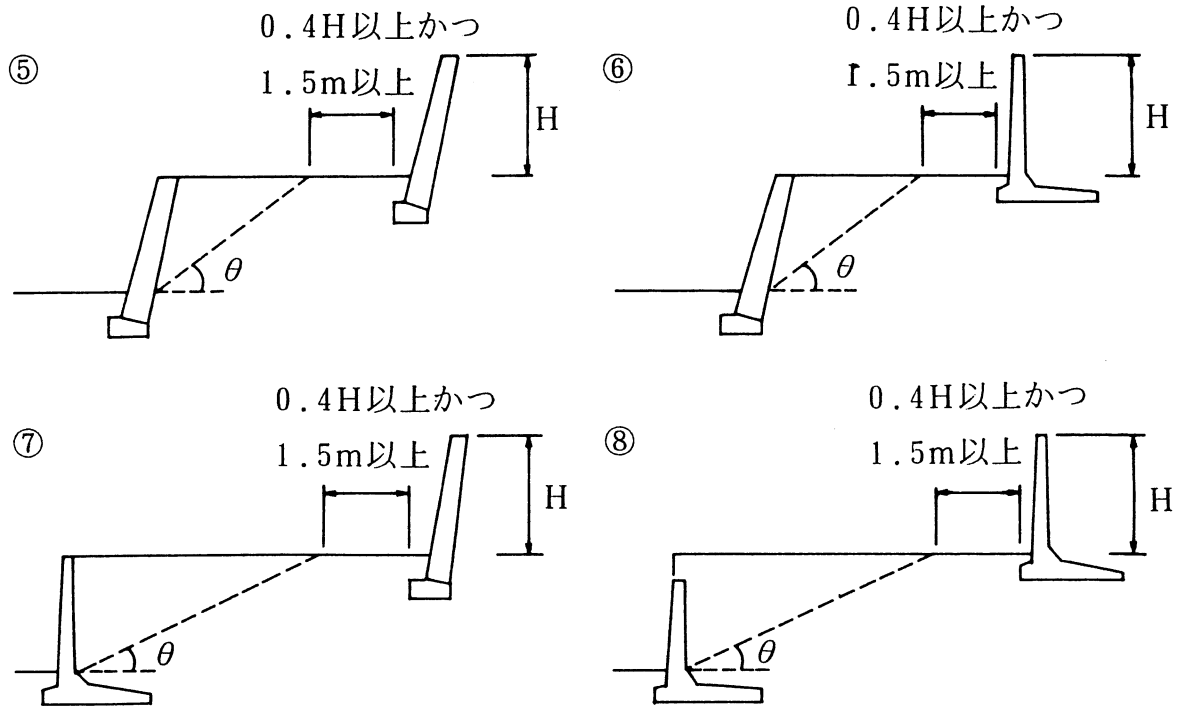
(5) 二段の擁壁

下図に示す二段擁壁を設置する場合は、上部擁壁の基礎が上表土質に応じて角度（ $\theta$ ）内に入るよう設計し、なおかつ水平距離を  $0.4H$ 以上かつ  $1.5m$ 以上離さなければならない。擁壁の基礎が角度（ $\theta$ ）内に入っていないものは、一体の構造とする必要がある。

- ア ・ 上部擁壁、下部擁壁とも新設する場合  
・ 下部擁壁のみを新設する場合  
・ 上部擁壁のみを新設する場合で、下部擁壁の構造が宅地造成等規制法の基準に適合していることが確認できる場合



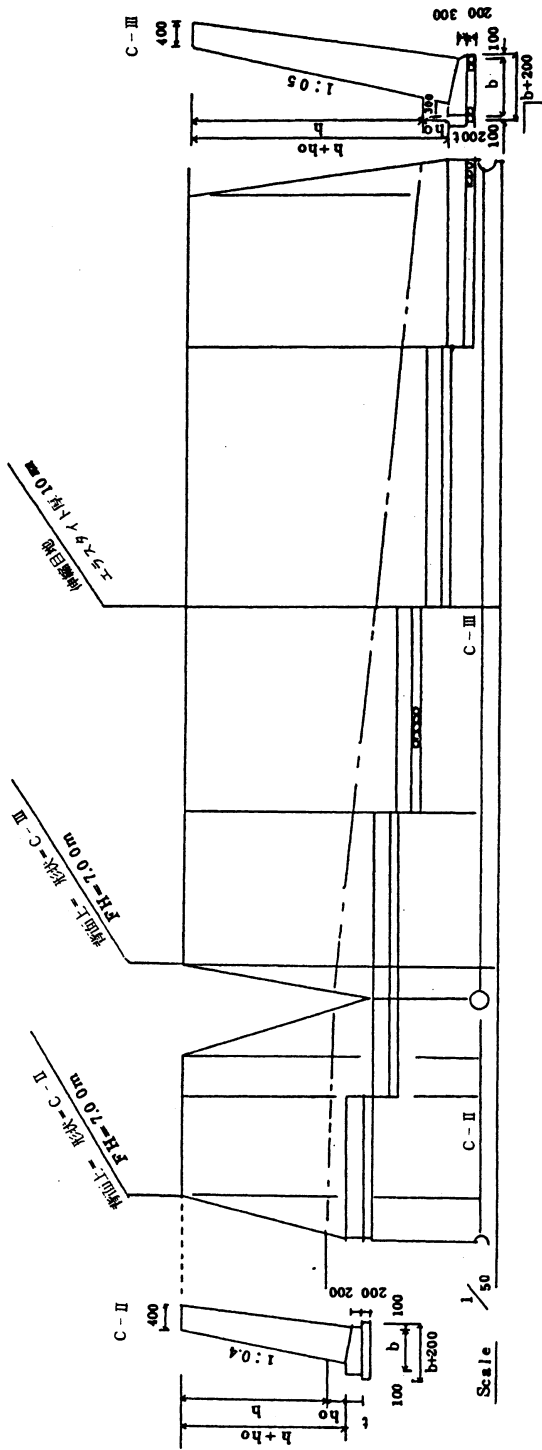
イ 上部擁壁のみ新設する場合で、下部擁壁の構造が宅地造成等規制法の基準に適合していることが確認できない場合



(6) その他

- ① 高さの異なる一連の練積み造擁壁は、土質に変化がない場合に一番高い擁壁の角度に合わせて設計し、築造すること。
- ② 水路、河川等に接して擁壁を設ける場合は、必要な根入れ深さ、構造等について、あらかじめその管理者と十分に協議して設計すること。
- ③ 擁壁を設計する場合は、擁壁全体の形状寸法等を明瞭にし、施工が確実にできるように、必ず擁壁展開図を作成すること。次ページに展開図の例を示す。

擁壁展開図の画き方



基礎幅 ( b )	990	990	990	990	520	3,950	750	800	0	3,850	7,000	3,200	3,400	3,430	3,400	3,500	900	600	900	4,700	4,400	650	1,040	9,500
基礎前端厚 ( t )	990	520	3,950	750	800	520	3,950	800	0	3,850	7,000	3,200	3,400	3,430	3,400	3,500	900	600	900	4,700	4,400	650	1,040	9,500
擁壁全高 ( h+ho )	990	520	3,950	750	800	520	3,950	800	0	3,850	7,000	3,200	3,400	3,430	3,400	3,500	900	600	900	4,700	4,400	650	1,040	9,500
根入深 ( ho )	990	520	3,950	750	800	520	3,950	800	0	3,850	7,000	3,200	3,400	3,430	3,400	3,500	900	600	900	4,700	4,400	650	1,040	9,500
擁壁高 ( h )	990	520	3,950	750	800	520	3,950	800	0	3,850	7,000	3,200	3,400	3,430	3,400	3,500	900	600	900	4,700	4,400	650	1,040	9,500
造成計画高	990	520	3,950	750	800	520	3,950	800	0	3,850	7,000	3,200	3,400	3,430	3,400	3,500	900	600	900	4,700	4,400	650	1,040	9,500
地盤高	990	520	3,950	750	800	520	3,950	800	0	3,850	7,000	3,200	3,400	3,430	3,400	3,500	900	600	900	4,700	4,400	650	1,040	9,500
単距	990	520	3,950	750	800	520	3,950	800	0	3,850	7,000	3,200	3,400	3,430	3,400	3,500	900	600	900	4,700	4,400	650	1,040	9,500
距	990	520	3,950	750	800	520	3,950	800	0	3,850	7,000	3,200	3,400	3,430	3,400	3,500	900	600	900	4,700	4,400	650	1,040	9,500

### 8-4-3 擁壁の設計

#### (1) 構造

都市計画法施行規則第 27 条（擁壁に関する技術的細目）

第 23 条第 1 項の規定により設置される擁壁については、次に定めるところによらなければならない。

1 擁壁の構造は、構造計算、実験等によつて次のイからニまでに該当することが確かめられたものであること。

イ 土圧、水圧及び自重（以下この号において「土圧等」という。）によつて擁壁が破壊されないこと。

ロ 土圧等によつて擁壁が転倒しないこと。

ハ 土圧等によつて擁壁の基礎がすべらないこと。

ニ 土圧等によつて擁壁が沈下しないこと。

第 1 項第 1 号は、擁壁の構造計算及び実験の原則を示したものである。擁壁の安全を害する破壊、転倒、すべり、沈下が生じないことを、構造計算及び実験等によつて確かめることを義務づけている。通常、土圧とは、地盤を構成する土の圧力をいうが、本条ではその土の圧力のほかに、水圧、自重、建築物等の積載荷重を含めたものをいう。

#### ① 鉄筋コンクリート構造擁壁の構造計算

鉄筋コンクリート造のように構造計算ができるものについては、構造計算により安全性を確認する。

擁壁に関しその設計寸法、土の内部摩擦角、単位体積重量、擁壁の上端に続く地盤面等にある載荷重、背面土の水圧及び自重等については、実況に応じた数値とする。

##### 1) 上載荷重

上載荷重にあつては、 $9.8 \text{ kN/m}^2$  ( $1 \text{ t f/m}^2$ ) とする。

##### 2) 安定計算（擁壁構造計算に当たつての留意事項）

###### ○ 平常時

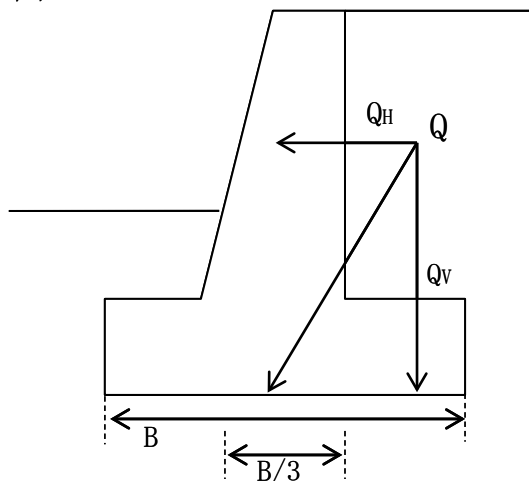
ア 転倒に対する安定；擁壁の転倒に対する安定モーメントは、土圧等による転倒モーメントの 1.5 倍以上であること。

基礎地盤が普通土の場合、外力の合力は底版の中央 1/3 以内に入るように設計する。

イ 滑動に対する安定；擁壁の基礎地盤に対する最大摩擦抵抗力は、擁壁に働く水平圧力の 1.5 倍以上とすること。

ウ 沈下に対する安定；土圧等によつて擁壁の地盤に生ずる応力度が、当該地盤の許容応力度を超えないこと。

図



○ 地震時

地震時の検討については特に法令で義務付けされていない。しかし、擁壁の地上高（見え高）が5 mを超える場合や基礎地盤が軟弱である場合等は、次によりその安全性の検討を行うこと。

ア 水平震度  $K_h = 0.2$  以上 鉛直震度  $K_v = 0$  以上

イ 転倒に対する安定；擁壁の転倒に対する安定モーメントは、土圧等による転倒モーメントの1.2倍以上であること。

基礎地盤が普通土の場合、外力の合力は底版の中央2/3以内に入るように設計する。

ウ 滑動に対する安定；擁壁の基礎地盤に対する最大摩擦抵抗力は、擁壁に働く水平圧力の1.2倍以上とすること。

エ 沈下に対する安定；土圧等によって擁壁の地盤に生ずる応力度が、当該地盤の許容応力度の2倍を超えないこと。

3) 受動土圧

擁壁つま先前面の受動土圧については、施工時にこの部分の土が乱されることから、これを考慮しないこと。

4) 粘着力

粘着力は含水量等により大きくその性質が変化するため、原則としてこれを考慮しないこと。ただし、突起を設ける場合は、資料8-8により、粘着力を考慮することができる。

5) 杭基礎

杭基礎を設ける場合は、特に地下水位の高い場所では、PHC杭等、腐らない材料を使用することが望ましい。ただし、やむを得ず鋼管杭等、腐食するおそれのある材料の杭を使用する場合は、電気防食、重防食等により、腐食対策を講じることが望ましい。なお、杭基礎の設計は日本道路協会の「道路橋示方書」等によること。

## 6) 突起

施工精度の確保が容易でないことから、底盤下面には原則として突起はつけないこと。ただし、やむを得ない場合には、「巻末資料7 鉄筋コンクリート造擁壁の構造計算例」を参照し設計すること。また、施工時には丁張りにより、突起が曲がらないように、幅や突起高さを確認するとともに、突起と底盤とを結合する配筋については十分な長さの定着長を確保すること。

## 7) 鉄筋

擁壁に使用する鉄筋の強度は、許容引張応力度で  $160\text{N}/\text{mm}^2$  以上とするが、昨今、大規模な地震が多々発生していることから、 $200\text{N}/\text{mm}^2$  以上のものを使用することが望ましい。また、鉄筋の必要被り厚は、土に接する部分で、4 cm以上（基礎部分の被り厚は、均しコンクリートの部分を除いて6 cm以上）としその他の部分については3 cm以上確保すること。

## 8) コンクリート

擁壁に使用するコンクリートの強度は、4週圧縮強度で  $18\text{N}/\text{mm}^2$  以上、確保できるものとするが、鉄筋と同様の理由から、 $24\text{N}/\text{mm}^2$  以上のものを使用することが望ましい。

1 mを超える擁壁の設計に当たっては、上記条件及び「巻末資料6 鉄筋コンクリート造擁壁の標準断面図」の設計諸元値を用いて構造計算を行い安全性を確認する。

ただし、これらによらない場合は別途、土木学会の「コンクリート標準示方書」、建築学会の「鉄筋コンクリート構造計算基準」等により設計すること。

東京都では、設計の便と施工の確実性、容易さ、一連の擁壁における一体性、材料の経済性等を考慮し、地上高（見え高）1 m～3 mまでの擁壁を0.5 mごとにL型と逆T型（倒立T型）とに分けて、断面を標準化している。そのため、資料編に示す構造の擁壁（間石積等擁壁、鉄筋コンクリート擁壁）を採用する場合は、設置する場所の地盤の地質が砂、れき、粘土、シルト、関東ローム層等であれば、申請書への構造計算書の添付を必要としない。

## ② 練積み造の擁壁

練積み造擁壁を設計するときは、「巻末資料5 練積み造擁壁の標準断面図」を参照し設計を行うこと。

東京都では、設計の便と施工の確実性、容易さ、一連の擁壁における一体性、材料の経済性等を考慮し、擁壁の地上高3 mまでは3分 ( $\theta = 73^\circ 18'$ )、同4 mまでは4分 ( $\theta = 68^\circ 11'$ )、同5 mまでは5分 ( $\theta = 63^\circ 26'$ )とし、擁壁背面が切土の場合と盛土の場合とに分けて、断面を標準化している。そのため、後に示す間知石等練積み造擁壁の標準構造図で計画した場合、設計を省略できるものとする。

地耐力については、「巻末資料5 練積み造擁壁の標準断面図」に記載の地耐力以上の地盤に基礎を設置することを条件としている。

なお、現地の状況や使用材料等の条件により、やむを得ずこれにより難しい場合は、別途、示力線法等により設計を行うことができるものとする。

### 1) 上載荷重

練積み造の擁壁に作用する載荷重は  $4.9\text{kN/m}^2$  ( $0.5\text{t/m}^2$ ) 以下であること。ただし、載荷重がこれを超える場合は土圧等の外力を十分調査のうえ構造の安全性を検討して工法を決めること。

### 2) 高さの限度

切土部分に基礎を設ける場合は、地上高（見え高）5 m、盛土部分に基礎を設ける場合は、原則として3 mを限度とすること。なお、地盤改良等、必要な地耐力を確保できる場合はこの限りではない。

### 3) 組積材

組積材は、控長さを30 cmとし、コンクリートを用いて一体的な擁壁とすると。

### 4) 杭基礎

杭基礎を設ける場合は、特に地下水位の高い場所では、PHC杭等、腐らない材料を使用することが望ましい。ただし、やむを得ず鋼管杭等、腐食するおそれのある材料の杭を使用する場合は、電気防食、重防食等により、腐食対策を講じることが望ましい。なお、杭基礎の設計は日本道路協会の「道路橋示方書」等によること。

## (2) 土質調査（設計地耐力）

許可後、工事の際には、擁壁を設置する場所の土質（地耐力等）が設計条件を満足することを確かめること。特に擁壁の地耐力については、根切りをした時点で平板載荷試験やスウェーデン式サウンディング試験等を行い、基礎の支持力（地耐力）の確認を行うこと。もし、設計条件に用いた支持力が得られなければ、設計変更を行うか地盤改良、杭打ち（杭を設置する場合は、基礎コンクリートが杭頭部に押し抜かれないような措置を講じること。）等の対策が必要である。



参考に浅層地盤改良の工法の例を次図に示す。

地盤改良を行う範囲は、同図中Xの位置を隣地境界とした場合に、これを越えないようにすること。なお、同図中Yの位置が隣地境界となるような地盤改良範囲とする場合は、隣接地の一部を施行区域に含め、あらかじめ関係権利者の同意を得ること。

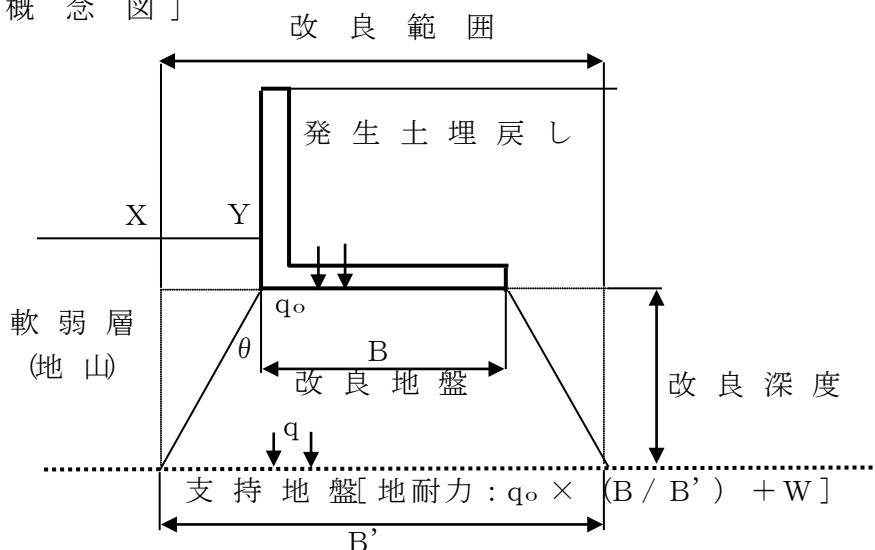
[ 浅層地盤改良の事例 ]

軟弱地盤に直接基礎を設ける場合で、かつ、その層が比較的浅い場合、その軟弱地盤層を掘削して良質な材料に置き換えたり、土質を改良して基礎地盤とすることがある。

この場合、置き換え材料、地盤改良の範囲や改良条件について十分な検討を行う。

また、底版の施工に先立って原則として平板載荷試験やスウェーデン式サウンディング試験などにより支持地盤の地耐力の確認を行う。

[ 概念図 ]



$\theta = 30^\circ$  で荷重分散した地中応力で地耐力が満足する深さを求め、改良深度及び幅を決定する。

$q$  : 支持地盤の必要地耐力  $\geq q_0 \times (B / B') + W$  [ N/m<sup>2</sup> ]

$q_0$  : 擁壁底版前端下面における鉛直応力 [ N/m<sup>2</sup> ]

$W$  : 改良体重量 (地山重量+固化剤添加重量) [ N/m<sup>2</sup> ]

地下水位以下は 9.8 kN / m<sup>2</sup> ( 1tf/m<sup>2</sup> ) を減ずる。

$B$  : 底版幅 [ m ]

$B'$  : 改良幅 [ m ]

### (3) 擁壁の水抜穴、透水層等

#### 都市計画法施行規則第 27 条第 1 項

二 擁壁には、その裏面の排水をよくするため、水抜穴が設けられ、擁壁の裏面で水抜穴の周辺その他必要な場所には、砂利等の透水層が設けられていること。ただし、空積造その他擁壁の裏面の水が有効に排水できる構造のものにあつては、この限りでない。

排水関係の透水層（裏込砕石）及び水抜穴は、次の事項を十分考慮して施工すること。ただし、宅地造成法施行令第 14 条の規定による認定を受けたものはこの限りでない。

- ① 壁にはその背面の排水をよくするために、壁面の面積 3 m<sup>2</sup>以内ごとに 1 個（内径 75 mm 以上の硬質ビニール管等の耐水材料を用いたもの）以上で、かつ、最下段の水抜穴は地表面近くに設けること。また、擁壁背面に湧水がある場合は、更に密に設ける等の対策を講じること。なお、擁壁正面から見た水抜穴はその機能を有効に働かせるため、原則として千鳥式に配置すること。

$$(\text{壁面の全面積}) / (\text{水抜穴の総数}) \leq 3 \text{ m}^2$$

- ② 水抜穴は、擁壁の下部や、擁壁裏面に湧水等がある部分は、密に配置すること。
- ③ 水抜穴は、排水方向に適当な勾配をつけること。
- ④ 地盤面下で、地下水等の流路にあたっている壁面がある場合はその部分に水抜穴を設け、地下排水管等に接続し、地下水等を排出すること。
- ⑤ 水抜穴等からの雨水を排水できるよう、擁壁の前面には U 字溝等の雨水処理施設を設置するのが望ましい。
- ⑥ 水抜穴背後には、その穴から砕石等が吸い出されないような措置を講ずるとともに、背面の全面に透水層（砕石等）を設けること。また、透水層にリサイクル材を使用することを妨げないものとする。なお、透水層に代えて擁壁用の透水マット（認定品）を使用してもよいものとする。
- ⑦ 水受けコンクリートは、次図の水受けコンクリート設置図により必ず設置すること。

図 水受けコンクリート設置図

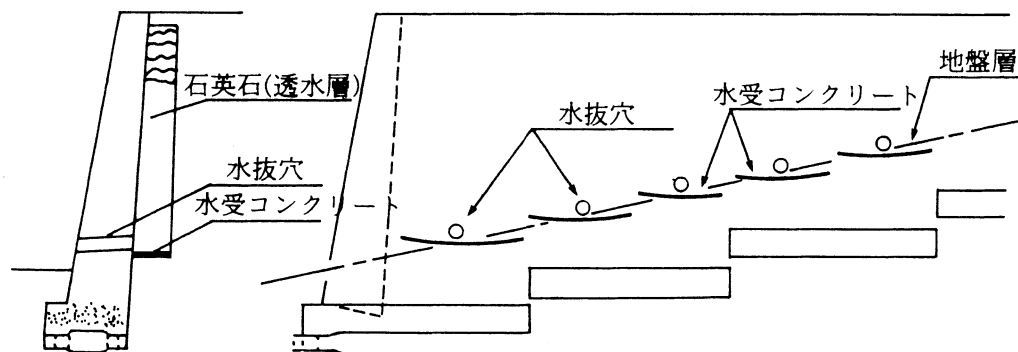
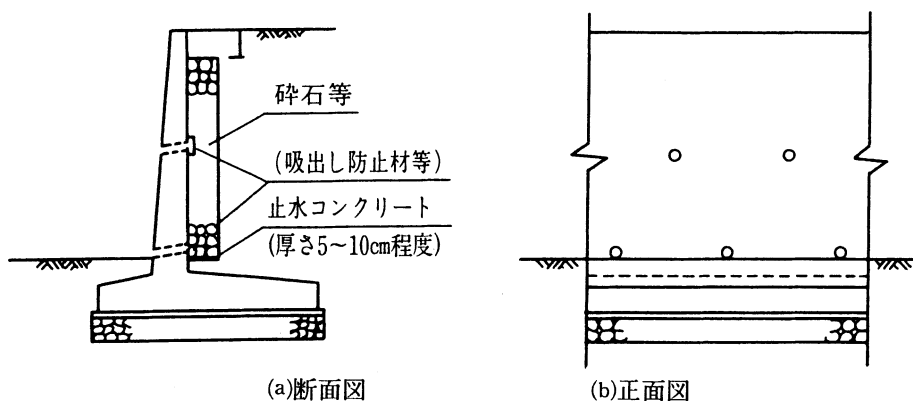
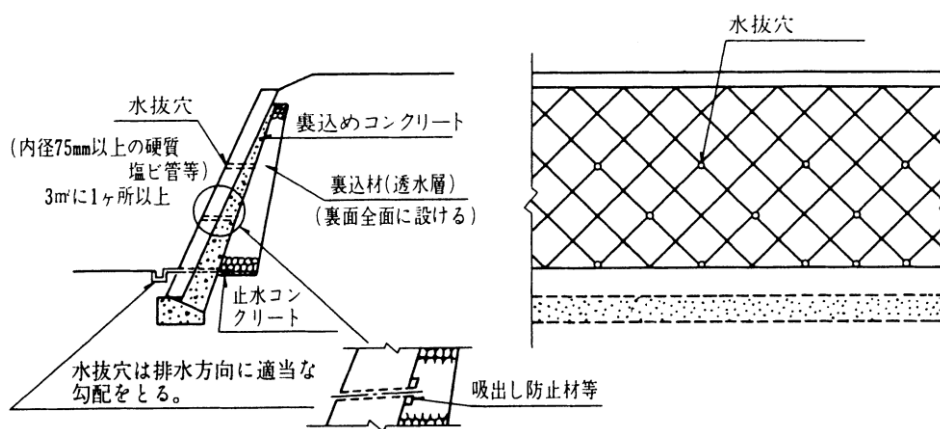


図 鉄筋コンクリート擁壁の断面図及び水抜穴設置図



注) 天端面から雨水等の侵入がないように配慮する。

図 練積み造擁壁の断面図及び水抜穴設置図



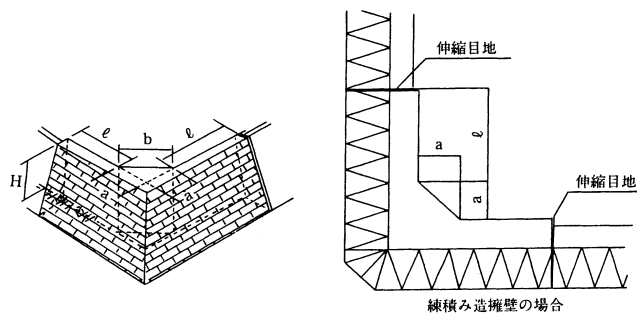
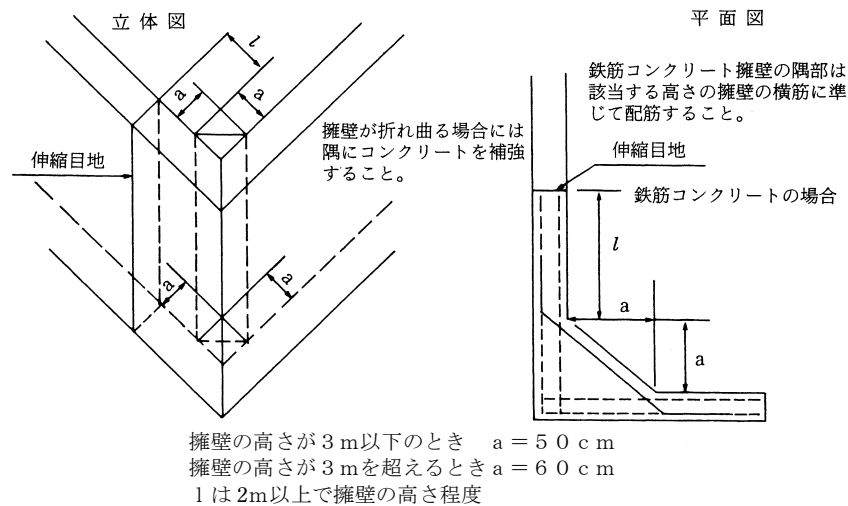
(4) 伸縮目地

擁壁が長く連続する場合は、原則として基礎高や擁壁の構造が変わる箇所及び擁壁の連続する延長 20m以内ごとに伸縮目地を設けること。ただし、急傾斜地等、短い延長ごとに基礎高が変わるところや擁壁屈曲部については、おおむね擁壁の全高と同等の延長まで伸縮目地を設けずに一体的に施工すること。なお、伸縮目地は擁壁の堅壁から基礎部分に至るまでその構造を完全に分断するように設けること。

(5) 隅角部の補強

擁壁の屈曲する箇所で、隅角が  $120^\circ$  未満の場合は、その隅角を挟む二等辺三角形の部分をコンクリートで補強すること。また、二等辺三角形の一辺の長さは、擁壁の地上高（見え高）3 m以下で 50cm、3 mを超えるものは 60cm とすること。次図に隅角部の補強の例を示す。

擁壁の隅部の補強方法



- (a)立体図
- (b)平面図
- 擁壁の高さが3.0m以下のとき  $a = 50\text{ cm}$
  - 擁壁の高さが3.0mを超えるとき  $a = 60\text{ cm}$
  - 伸縮目地の位置  $l$  は2.0mを超え、かつ擁壁の高さ程度とする。

(6) 建築基準法施行令の規定の準用

都市計画法施行規則第 27 条第 2 項

- 二 開発行為によつて生ずるがけのがけ面を覆う擁壁で高さが 2 メートルを超えるものについては、建築基準法施行令（昭和 25 年政令第 338 号）第 142 条（同令第 7 章の 8 の準用に関する部分を除く。）の規定を準用する。

(擁壁)

建築基準法施行令第 142 条（抜粋）

- 1 次に掲げる基準に適合する構造方法又はこれと同等以上に擁壁の破壊及び転倒を防止することができるものとして国土交通大臣が定めた構造方法を用いることとする。
- 一 鉄筋コンクリート造、石造その他これらに類する腐食しない材料を用いた構造とすること。
  - 二 石造の擁壁にあつては、コンクリートを用いて裏込めし、石と石とを十分に結合すること。
  - 三 擁壁の裏面の排水を良くするため、水抜穴を設け、かつ、擁壁の裏面の水抜穴の周辺に砂利その他これに類するものを詰めること。

このほか、建築基準法施行令第 3 章に、構造設計の原則、構造耐力上主要な分等の支え、コンクリートの材料、鉄筋の定着、コンクリートの強度、コンクリートの養生、鉄筋のかぶり厚さ等が規定されている。

(コンクリートの材料)

建築基準法施行令第 72 条

鉄筋コンクリート造に使用するコンクリートの材料は、次の各号に定めるところによらなければならない。

- 一 骨材、水及び混和材料は、鉄筋をさびさせ、又はコンクリートの凝結及び硬化を妨げるような酸、塩、有機物又は泥土を含まないこと。
- 二 骨材は、鉄筋相互間及び鉄筋とせき板との間を容易に通る大きさであること。
- 三 骨材は、適切な粒度及び粒形のもので、かつ、当該コンクリートに必要な強度、耐久性及び耐火性が得られるものであること。

(コンクリートの強度)

建築基準法施行令第74条

鉄筋コンクリート造に使用するコンクリートの強度は、次に定めるものでなければならない。

- 一 4週圧縮強度は、1平方ミリメートルにつき12ニュートン（軽量骨材を使用する場合には、9ニュートン）以上であること。
  - 二 設計基準強度（設計に際し採用する圧縮強度をいう。以下同じ。）との関係において国土交通大臣が安全上必要であると認めて定める基準に適合するものであること。
- 2 前項に規定するコンクリートの強度を求める場合においては、国土交通大臣が指定する強度試験によらなければならない。
- 3 コンクリートは、打上がりが均質で密実になり、かつ、必要な強度が得られるようにその調合を定めなければならない。

(コンクリートの養生)

建築基準法施行令第75条

コンクリート打込み中及び打込み後5日間は、コンクリートの温度が2度を下らないようにし、かつ、乾燥、震動等によってコンクリートの凝結及び硬化が妨げられないように養生しなければならない。ただし、コンクリートの凝結及び硬化を促進するための特別の措置を講ずる場合においては、この限りでない。

(鉄筋のかぶり厚さ)

建築基準法施行令第79条

鉄筋に対するコンクリートのかぶり厚さは、耐力壁以外の壁又は床にあつては2センチメートル以上、耐力壁、柱又ははりにあつては3センチメートル以上、直接土に接する壁、柱、床若しくははり又は布基礎の立上り部分にあつては4センチメートル以上、基礎（布基礎の立上り部分を除く。）にあつては捨コンクリートの部分を除いて6センチメートル以上としなければならない。

- 2 前項の規定は、水、空気、酸又は塩による鉄筋の腐食を防止し、かつ、鉄筋とコンクリートとを有効に付着させることにより、同項に規定するかぶり厚さとした場合と同等以上の耐久性及び強度を有するものとして、国土交通大臣が定めた構造方法を用いる部材及び国土交通大臣の認定を受けた部材については、適用しない。

(7) その他

- ① その他の擁壁として、宅地造成等規制法施行令第 14 条に基づく国土交通大臣が認定する擁壁を用いることもできるが、認定条件に注意を払って使用すること。（資料編「9 宅地造成等規制法に基づく国土交通大臣認定擁壁一覧表」参照のこと。使用の際は、申請書に認定書の写しを添付すること。）
- ② 義務外設置の擁壁については、鉄筋コンクリート造を原則とし、やむを得ず重量ブロック積みの構造とする場合は最大でも三段積みまでとすること。
- ③ 水路、河川等に接して擁壁を設ける場合は、必要な根入れ深さ、構造等について、あらかじめその管理者と十分に協議して設計すること。

## 9 災害危険区域等の除外

### 都市計画法第 33 条第 1 項第 8 号

主として、自己の居住の用に供する住宅の建築又は住宅以外の建築物若しくは特定工作物で自己の業務の用に供するものの建築又は建設の用に供する目的で行う開発行為以外の開発行為にあつては、開発区域内に建築基準法第 39 条第 1 項の災害危険区域、地すべり等防止法（昭和 33 年法律第 30 号）第 3 条第 1 項の地すべり防止区域、土砂災害警戒区域等における土砂災害防止対策の推進に関する法律（平成 12 年法律第 57 号）第 8 条第 1 項の土砂災害特別警戒区域その他政令で定める開発行為を行うのに適当でない区域内の土地を含まないこと。ただし、開発区域及びその周辺の地域の状況等により支障がないと認められるときは、この限りでない。

### 都市計画法施行令第 23 条の 2（開発行為を行うのに適当でない区域）

法第 33 条第 1 項第 8 号（法第 35 条の 2 第 4 項において準用する場合を含む。）の政令で定める開発行為を行うのに適当でない区域は、急傾斜地の崩壊による災害の防止に関する法律（昭和 44 年法律第 57 号）第 3 条第 1 項の急傾斜地崩壊危険区域とする。



## 10 樹木の保存・表土の保全

### 1 基準の適用範囲

#### 都市計画法第 33 条第 1 項第 9 号

政令で定める規模以上の開発行為にあつては、開発区域及びその周辺の地域における環境を保全するため、開発行為の目的及び第 2 号イからニまでに掲げる事項を勘案して、開発区域における植物の生育の確保上必要な樹木の保存、表土の保全その他の必要な措置が講ぜられるように設計が定められていること。

都市計画法施行令第 23 条の 3（樹木の保存等の措置が講ぜられるように設計が定められなければならない開発行為の規模）

法第 33 条第 1 項第 9 号（法第 35 条の 2 第 4 項において準用する場合を含む。）の政令で定める規模は、1 ヘクタールとする。ただし、開発区域及びその周辺の地域における環境を保全するため特に必要があると認められるときは、都道府県は、条例で、区域を限り、0.3 ヘクタール以上 1 ヘクタール未満の範囲内で、その規模を別に定めることができる。

自然環境の保護を図ることによって、良好な都市環境を確保しようとするものであるが、開発行為を行う前の開発区域の状況により、環境の態様は大きく支配されるので、必ずしもあらゆる開発行為において、同一水準の樹木の保存又は表土の保全を担保しようとするものではない。

基準の適用範囲については令第 28 条の 3、技術的細目については令第 28 条の 2 及び規則第 23 条の 2 に規定されている。

### 2 技術的細目

#### (1) 保存すべき樹木

#### 都市計画法施行令第 28 条の 2

法第 33 条第 2 項に規定する技術的細目のうち、同条第 1 項第 9 号（法第 35 条の 2 第 4 項において準用する場合を含む。）に関するものは、次に掲げるものとする。

- 一 高さが 10 メートル以上の健全な樹木又は国土交通省令で定める規模以上の健全な樹木の集団については、その存する土地を公園又は緑地として配置する等により、当該樹木又は樹木の集団の保存の措置が講ぜられていること。ただし、当該開発行為の目的及び法第 33 条第 1 項第 2 号イからニまで（これらの規定を法第 35 条の 2 第 4 項において準用する場合を含む。）に掲げる事項と当該樹木又は樹木の集団の位置とを勘案してやむを得ないと認められる場合は、この限りでない。

二 高さが1メートルを超える切土又は盛土が行われ、かつ、その切土又は盛土をする土地の面積が1000平方メートル以上である場合には、当該切土又は盛土を行う部分（道路の路面の部分その他の植栽の必要がないことが明らかな部分及び植物の生育が確保される部分を除く。）について表土の復元、客土、土壌の改良等の措置が講ぜられていること。

#### 都市計画法施行規則第23条の2（樹木の集団の規模）

令第28条の2第1号の国土交通省令で定める規模は、高さが5メートルで、かつ、面積が300平方メートルとする。

第1号は、保存すべき樹木の高さを10m以上としている。

この高さ以上の樹木は「高木（喬木）」と称され、生育までに多年（例、イチョウで15年以上）を要し、一度伐採すれば復元することが容易でなく、また、高木の存する土地は植物の生育に適する土地といえることから、そのまま残すことが望ましい。

大高木（約20m） イチョウ、アカマツ、カラマツ、スギ

高木（約10m） ヤナギ、月桂樹、モチノキ

亜高木（約5m） モクレン、ツバキ、サザンカ

なお、「集団」とは、一団の樹林地でおおむね10㎡当たり樹木が1本以上の割合で存する場合を目途とする。

「健全な樹木」とは、

- ・ 枯れていないこと。
- ・ 病気（松食虫、落葉病等）がないこと。
- ・ 主要な枝が折れていないこと等樹容が優れていること等によって判断すること。

「健全な樹木又は国土交通省令で定める規模以上の健全な樹木の集団については、その存する土地を公園又は緑地として配置する等」の規定の趣旨は、必ずしも健全な樹木又はその集団の存する土地をすべて公園、緑地とするのではなく、公園、緑地の配置設計において、樹木等の位置を考慮することにある。

「保存の措置」とは、保存対象樹木又はその集団をそのまま存置しておくことで、地区内での移植又は植樹を指しているのではない。

保存対象樹木又はその集団の存する土地は、少なくとも枝張りの垂直投影面下については、切土又は盛土を行わないことが必要である。

#### (2) 保存措置の除外

保存対象樹木の保存措置を講じないことがやむを得ないと認められるのは、次のような場合である。ただし、これらの場合でも、必要以上の樹木の伐採は避けること。

##### ① 開発区域の全域にわたって保存対象樹木が存する場合

公園、緑地等として土地利用計画上定められている土地の部分の樹木は保存措置を講じる必要があるが、それ以外の対象樹木は、保存措置を講じなくてもやむを得ないものとする。

##### ② 開発区域の全域ではないが、公園、緑地等の計画面積以上に保存対象樹木がある場

合

原則的に樹木の濃い土地の部分を公園、緑地等として活用し、保存措置を講じる。それ以外の樹木は、保存措置を講じなくともやむを得ないものとする。

また、土地利用計画上、公園等の位置が著しく不相当となる場合（例、開発区域の周辺部で利用上不便な場合等）においても同様である。

③ 南下り斜面の宅地予定地に保存対象樹木がある場合

南下り斜面は、一般的に宅地としての利用が最も望ましい部分であり、公園等として活用できる土地がほかにある場合、樹木の保存措置を講ずる公園として活用しなくてもやむを得ないものとする。

④ その他土地利用計画上やむを得ないと認められる場合

自己用の開発行為では、公園、緑地の設置義務がないため、隣棟間空地、緩衝帯、法面等としての樹木の活用が図られるべきである。しかし、緩衝帯を除いて、これらは、土地利用計画上その規模等に関する基準はなく、現況図及び造成計画平面図、同断面図等により設計の適否を把握することが必要となる。

(3) 表土の保全

① 表土

「表土」とは、通常、植物の生育にかけがえのない有機物質を含む表層土壌のことをいう。

② 表土の保全方法

表土の保全方法（その他の必要な措置を含む。）には、表土の復元、客土、土壌の改良等の方法がある。

③ その他の保全措置

表土の復元又は客土等の措置を講じてもなお植物の生育を確保することが困難であるような土質の場合には、その他の措置として、リッパーによる引掻き、発破使用によるフカシ、粘土均し等の措置をあわせて講ずるものとする。

④ 造成手法

表土の採取については、傾斜度 20 度以上の急斜面等工法上困難な場合、採取対象から除くことをやむを得ないものとする。

## 11 緑地帯及び緩衝帯

### (1) 緩衝帯の設置

#### 都市計画法第 33 条第 1 項第 10 号

政令で定める規模以上の開発行為にあつては、開発区域及びその周辺の地域における環境を保全するため、第 2 号イからニまでに掲げる事項を勘案して、騒音、振動等による環境の悪化の防止上必要な緑地帯その他の緩衝帯が配置されるように設計が定められていること。

#### 都市計画法施行令第 23 条の 4（環境の悪化の防止上必要な緩衝帯が配置されるように設計が定められなければならない開発行為の規模）

法第 33 条第 1 項第 10 号（法第 35 条の 2 第 4 項において準用する場合を含む。）の政令で定める規模は、1ヘクタールとする

この基準は、騒音、振動等により周辺に環境悪化をもたらすおそれのある建築物等について、開発行為の段階から環境保全の立場にたつての規制を行うものである。

緩衝帯の設置により、騒音、振動等の環境障害をすべて防止しようとする趣旨ではなく、予定建築物等の騒音源、振動源等が開発行為の申請時点では必ずしも具体的に把握することができないという開発許可制度の性格からして、具体的な騒音、振動等の環境障害に関しては、別途本来の公害規制法（騒音規制法、水質汚濁防止法等）を期待するものである。

「騒音、振動等」とは、開発区域内の予定建築物等から発生するものを指す。また、騒音、振動等のほかに<sup>ばい</sup>煤煙、悪臭が含まれると考えられるが、日照の悪化、ビル風の発生による環境の悪化は含まれない。

「騒音、振動等をもたらすおそれのある建築物」とは、一般的に工場を指す。

これは、通常工場では動力を用い、物の加工、処理及び運搬を行うため、騒音等のおそれがあるとされるからである。第一種特定工作物は、これに該当する。

令第 23 条の 4 において緩衝帯を設置する開発行為の規模を 1 ha 以上と定めたのは、これ以下の規模では、緩衝帯をとる余地が少ないこと、たとえ、短い幅の緩衝帯を設置させることとしても、その効果が少ないこと等による。

## (2) 緩衝帯の幅員

### 都市計画法施行令第 28 条の 3

騒音、振動等による環境の悪化をもたらすおそれがある予定建築物等の建築又は建設の用に供する目的で行う開発行為にあつては、4メートルから20メートルまでの範囲内で開発区域の規模に応じて国土交通省令で定める幅員以上の緑地帯その他の緩衝帯が開発区域の境界にそつてその内側に配置されていなければならない。ただし、開発区域の土地が開発区域外にある公園、緑地、河川等に隣接する部分については、その規模に応じ、緩衝帯の幅員を減少し、又は緩衝帯を配置しないことができる。

### 都市計画法施行規則第 23 条の 3

令第 28 条の 3 の国土交通省令で定める幅員は、開発行為の規模が、1ヘクタール以上1.5ヘクタール未満の場合にあつては4メートル、1.5ヘクタール以上5ヘクタール未満の場合にあつては5メートル、5ヘクタール以上15ヘクタール未満の場合にあつては10メートル、15ヘクタール以上25ヘクタール未満の場合にあつては15メートル、25ヘクタール以上の場合にあつては20メートルとする。

緩衝帯の幅員は、開発区域の面積が大きくなれば事業規模も大きくなることが予想され、またそれだけ緩衝帯を確保する余地（負担力）も増大することに鑑みて定められている。

他の法令による緩衝帯に関する基準としては、工場立地法により「環境施設（緩衝帯に当たる。）を区域面積の15パーセント以上とること」との定めがあるが、これは開発区域を1、1.5、5、15及び25haの正方形と考へ許可基準における緩衝帯の最小幅員をとったときの緩衝帯面積割合とほぼ一致している（工場立地に関する準則第4条参照）。

また、森林法による開発行為の規制においても、緩衝帯に関する基準が定められている。

緩衝帯は、開発区域の境界の内側に沿って設置されるものである。その構造については、開発行為の段階では騒音源、振動源等を先行的に把握することができないため、開発区域内にその用地を確保していれば足りる。また、緩衝帯は公共用地ではなく、工場等の敷地の一部となるので、その区域を明らかにしておく必要がある。

施行令第 28 条の 3 ただし書では、開発区域の周辺に公園、緑地、河川等緩衝効果を有するものが存する場合には、緩衝帯の設置の条件が緩和される旨を規定している。

その他、緩衝効果を有するものは、池、沼、海、植樹のされた大規模な街路、<sup>のり</sup>法面である。これらについては、その幅員の1/2を緩衝帯の幅員に算入することができる。

## 12 輸送の便

### 都市計画法第 33 条第 1 項第 11 号

政令で定める規模以上の開発行為にあつては、当該開発行為が道路、鉄道等による輸送の便等からみて支障がないと認められること。

### 都市計画法施行令第 24 条（輸送の便等からみて支障がないと認められなければならない開発行為の規模）

法第 33 条第 1 項第 11 号（法第 35 条の 2 第 4 項において準用する場合を含む。）の政令で定める規模は、40 ヘクタールとする。

「政令で定める規模」とは令第 24 条の規定により 40ha 以上の開発行為にあつては、道路、鉄道による輸送の便を考慮し、特に必要があると認められる場合には、当該開発区域内に鉄道施設の用に供する土地を確保するなどの措置を講ずることが必要となってくる。

## 13 申請者の資力・信用

### 都市計画法第 33 条第 1 項第 12 号

主として、自己の居住の用に供する住宅の建築の用に供する目的で行う開発行為又は住宅以外の建築物若しくは特定工作物で自己の業務の用に供するものの建築若しくは建設の用に供する目的で行う開発行為（当該開発行為の中断により当該開発区域及びその周辺の地域に出水、崖崩れ、土砂の流出等による被害が生じるおそれがあることを考慮して政令で定める規模以上のものを除く。）以外の開発行為にあつては、申請者に当該開発行為を行うために必要な資力及び信用があること。

この規定は、申請者に事業計画とおりに事業を完了するための資金的能力があるかどうか、及び過去の事業実績等から判断して誠実に許可事業を遂行していくことができるかどうかを確認して、その事業が適正に施行されることを確保しようとするものである。

確認資料としては、①資金計画書、②法人の登記事項証明書（個人の場合は住民票）、③事業経歴書、④納税証明書等とする。



## 14 工事施行者の能力

### 都市計画法第 33 条第 1 項第 13 号

主として、自己の居住の用に供する住宅の建築の用に供する目的で行う開発行為又は住宅以外の建築物若しくは特定工作物で自己の業務の用に供するものの建築若しくは建設の用に供する目的で行う開発行為(当該開発行為の中断により当該開発区域及びその周辺の地域に出水、崖崩れ、土砂の流出等による被害が生じるおそれがあることを考慮して政令で定める規模以上のものを除く。)以外の開発行為にあつては、工事施行者に当該開発行為に関する工事を完成するために必要な能力があること。

宅地開発に伴う工事中の災害は、人命、財産、公共施設等に被害をもたらす例が多いので工事施行者の能力判定は重要である。

確認資料としては、①法人の登記事項証明書、②事業経歴書、③建設業許可書（土木工事業）等とする。

## 15 関係権利者の同意

### 都市計画法第 33 条第 1 項第 14 号

当該開発行為をしようとする土地若しくは当該開発行為に関する工事をしようとする土地の区域内の土地又はこれらの土地にある建築物その他の工作物につき当該開発行為の施行又は当該開発行為に関する工事の実施の妨げとなる権利を有する者の相当数の同意を得ていること。

開発行為の妨げとなる権利を有する者の同意については、権利者とのトラブルを未然に防ぐため「原則的に全員の同意を必要とする」ものとする。

権利者の確認は登記事項証明書及びその他の資料に基づいて行う。

#### (1) 妨げとなる権利を有する者

- |     |  |
|-----|--|
| 土地  | 所有権、永小作権、地上権、賃借権、抵当権、先取特権、地役権等を有する者及び土地の保全処分をした者 |
| 工作物 | 所有権、賃借権、質権、抵当権、先取特権等を有する者及び土地改良施設の管理者            |



(2) 相当数の同意

当該開発行為をしようとする土地及び当該開発行為に関する工事をしようとする土地のそれぞれについて、おおむね、

- 1) 権利を有するすべての者の3分の2以上並びにこれらの者のうち所有権を有するすべての者及び借地権を有するすべての者のそれぞれの3分の2以上の同意を得ており、かつ、
- 2) 同意した者が所有する土地の地積と、同意した者が有する借地権の目的となっている土地の地積との合計が土地の総地積と借地権の目的となっている土地の総地積の合計の3分の2以上である場合を指すものである。
- 3) 共有地の場合のカウントの仕方について

宅地について複数の共有権者が在る場合には、全体で一の所有者とみなす。つまり、A、B、C 3人の共有権者が在る場合には、3人としてカウントするのではなく、1人としてカウントすることとなる。

ここで注意すべき点は、共有の場合は、全員同意が要件となっていることである。したがって、先程のA、B、C 3人の共有権者が在る場合において、3人のうち1人でも反対があれば、この宅地は反対1とカウントすることとなる。

16 公有水面埋立て

都市計画法第33条第7項

公有水面埋立法第22条第2項の告示があつた埋立地において行う開発行為については、当該埋立地に関する同法第2条第1項の免許の条件において第1項各号に規定する事項（第4項及び第5項の条例が定められているときは、当該条例で定める事項を含む。）に関する定めがあるときは、その定めをもって開発許可の基準とし、第1項各号に規定する基準（第4項及び第5項の条例が定められているときは、当該条例で定める制限を含む。）は、当該条件に抵触しない限度において適用する。

公有水面埋立法による埋立免許に際しては、その埋立ての目的に照らして、埋立地の利便の増進と環境の保全とが図られるように第1項で定める事項と同じ事項について所要の措置が講ぜられていること。

## 17 促進区域内の開発行為

### 都市計画法第 33 条第 8 項

市街地再開発促進区域内における開発許可に関する基準については、第 1 項に定めるもののほか、別に法律で定める。

この規定は、市街地再開発促進区域内における開発許可に関する基準の特例について定めたものである。

市街地再開発促進区域内における開発行為は通常は市街地再開発事業として行われるものと考えられるが、これ以外の実施行為が行われるときは、市街地再開発促進区域制度の趣旨から規模の大小にもかかわらず、市街地再開発促進区域内に関する都市計画（公共施設の配置及び規模、単位整備区等）等に適合して行わなければならない。

### 開発行為の許可の基準の特例

### 都市再開発法第 7 条の 8

市街地再開発促進区域内における都市計画法第 4 条第 12 項に規定する開発行為（第 7 条の 4 第 1 項の許可に係る建築物の建築又は建築基準法第 59 条第 1 項第 2 号若しくは第 3 号に該当する建築物の建築に係るものは除く。）については、都市計画法第 29 条第 1 項第 1 号の規定は適用せず、同法第 33 条第 1 項中「基準（第 4 項及び第 5 項の条例が定められているときは、当該条例で定める制限を含む。）」とあるのは「基準（第 29 条第 1 項第 1 号の政令で定める規模未満の開発行為にあつては第 2 号から第 14 号までに規定する基準、第 29 条第 1 項第 1 号の政令で定める規模以上の開発行為にあつては第 2 号（貯水施設に係る部分を除く。）に規定する基準を除き、第 4 項及び第 5 項の条例が定められているときは、当該条例で定める制限を含む。）及び市街地再開発促進区域に関する都市計画」と読み替えて、同条の規定を適用する。

## 18 アセスメント対象事業

開発行為の目的及び規模によって、その事業実施が環境に著しい影響を及ぼすおそれがあるものについては、開発許可に先立ち、東京都環境影響評価条例に基づきアセスメントの手続きが必要である。また、その際はアセスメントの内容と整合がとれていること。

対象となる事業については以下のとおり。

### (1) 住宅団地の新設

一団の土地に集団的に建設される住宅で、住宅戸数が 1,500 戸以上のもの

### (2) 第二種特定工作物の新設

施行する土地の区域（以下「事業区域」という。）の面積が 40ha 以上のもの

ただし、事業区域に樹林地等を 15ha 以上含む場合にあつては、事業区域の面積が 20ha 以上のもの。

### (3) 建築物の建築の用に供する目的で行う土地の造成

建築基準法第 2 条第 1 号の建築物の建築の用に供する目的で行う土地の造成で、施行する

土地の区域の面積が 40ha 以上のもの

ただし、事業区域に樹林地等を 15 ha 以上含む場合にあっては、事業区域の面積が 20ha 以上のもの

## 第4節 開発行為の変更

### 都市計画法第 35 条の 2

開発許可を受けた者は、第 30 条第 1 項各号に掲げる事項の変更をしようとする場合においては、都道府県知事の許可を受けなければならない。ただし、変更の許可の申請に係る開発行為が、第 29 条第 1 項の許可に係るものにあつては同項各号に掲げる開発行為、同条第 2 項の許可に係るものにあつては同項の政令で定める規模未満の開発行為若しくは同項各号に掲げる開発行為に該当するとき、又は国土交通省令で定める軽微な変更をしようとするときは、この限りでない。

2 (略)

3 (略)

4 第 31 条の規定は変更後の開発行為に関する工事が同条の国土交通省令で定める工事に該当する場合について、第 32 条の規定は開発行為に関係がある公共施設若しくは当該開発行為若しくは当該開発行為に関する工事により設置される公共施設に関する事項の変更をしようとする場合又は同条の政令で定める者との協議に係る開発行為に関する事項であつて政令で定めるものの変更をしようとする場合について、第 33 条、第 34 条、前条及び第 41 条の規定は第 1 項の規定による許可について、第 34 条の 2 の規定は第 1 項の規定により国又は都道府県等が同項の許可を受けなければならない場合について、第 47 条第 1 項の規定は第 1 項の規定による許可及び第 3 項の規定による届出について準用する。この場合において、第 47 条第 1 項中「次に掲げる事項」とあるのは、「変更の許可又は届出の年月日及び第 2 号から第 6 号までに掲げる事項のうち当該変更に係る事項」と読み替えるものとする。

5 (略)

### (軽微な変更)

#### 都市計画法施行規則第 28 条の 4

法第 35 条の 2 第 1 項ただし書の国土交通省令で定める軽微な変更は、次に掲げるものとする。

一 設計変更のうち予定建築物等の敷地の形状の変更。ただし、次に掲げるものを除く。

イ 予定建築物等の敷地の規模の 10 分の 1 以上の増減を伴うもの

ロ 住宅以外の建築物又は第一種特定工作物の敷地の規模の増加を伴うもので、当該敷地の規模が 1000 平方メートル以上となるもの

二 工事施行者の変更。ただし、主として、自己の居住の用に供する住宅の建築の用に供する目的で行う開発行為又は住宅以外の建築物若しくは特定工作物で自己の業務の用に供するものの建築若しくは建設の用に供する目的で行う開発行為（開発区域の面積が 1 ヘクタール以上のものを除く。）以外の開発行為にあつては、工事施行者の氏名若しくは名称又は住所の変更に限る。

三 工事の着手予定年月日又は工事の完了予定年月日の変更

変更許可に係る審査基準は、本章第1～4節までの審査基準を準用する。

なお、変更の許可の事務の運用に当たっては、次の事項に留意すること。

- (1) 運用対象となるのは、開発許可後、完了公告前の変更であること。
- (2) 当初の開発許可の内容と同一性を失うような大幅な変更が行われる場合には、新たな開発許可が必要である。
- (3) 変更許可等の手続については、原則として、以下の①から④のとおり取り扱うこととし、変更事由が発生する都度行う。なお、変更行為が見込まれる場合は、その行為に着手する前に処分庁に報告し必要な手続を取った上で着手すること。

① 廃止・開発許可再申請／取下げ・開発許可再申請

目的や計画が大幅に変更されることにより、許可を受けた内容との同一性が著しく失われる場合に用いる。廃止は開発許可又は変更許可を受けた場合に行い、取下げは開発許可の審査中に変更事由が生じたときに行う。

廃止取下げによる再申請の例

- ・ 自己用、非自己用の変更
- ・ 開発行為の目的が建築物、第一種特定工作物、第二種特定工作物間の変更
- ・ 区域が著しく拡大又は縮小される変更 等

② 変更許可申請

法第35条の2第1項に該当する変更の場合に用いる。

③ 変更届（法第35条の2第1項ただし書適用）

法第35条の2第1項ただし書に規定される軽微な変更の場合に用いる。（都市計画法施行規則第28条の4）

④ 工事等報告書（法第80条第1項適用）

法第30条第1項第3号に規定する設計を修正する場合は、工事に着手する前に提出する。なお、修正の内容により上記②変更許可申請が必要となる場合があるので、事前に処分庁に確認しその指示に従い手続を取ること。

（変更許可の対象となる例）

- ・ 区域の変更、区域面積の変更
- ・ 公共施設の変更
- ・ 擁壁の位置、高さ、構造の変更 等

## 第5節 工事完了公告前の建築制限

### 都市計画法第37条

開発許可を受けた開発区域内の土地においては、前条第3項の公告があるまでの間は、建築物を建築し、又は特定工作物を建設してはならない。ただし、次の各号の一に該当するときは、この限りではない。

- 一 当該開発行為に関する工事用の仮設建築物又は特定工作物を建築し、又は建設するとき、その他都道府県知事が支障がないと認めたとき。
- 二 (略)

第1号における「その他都道府県知事が支障がないと認めたとき」とは、次の要件に該当するもので、開発工事の工程上や施工上やむを得ない場合をいう。

なお、工期の短縮は、解除の理由とはならない。また、解除に当たっては、開発工事着手届を承認申請前に提出すること。

- (1) 建築物を土留めとして利用する場合（建築物と一体の構造も含む。）
- (2) 建築工事のため大型建設機械等の搬出入により、開発行為により整備する道路等の公共施設が破損するおそれがある場合
- (3) 宅地造成工事の妨げとなる既存建築物を移転し改築する場合
- (4) 官公署、地区センターその他の公益的施設を先行的に建設する場合
- (5) 既存の建築物等を開発区域内で移転し改築する場合
- (6) 地下車庫を築造する場合
- (7) 雨水処理施設等を建築工事の中で築造しないと支障を来す場合

## 第2章 許可に基づく地位の承継

### 特定承継

#### 都市計画法第45条

開発許可を受けた者から当該開発区域内の土地の所有権その他当該開発行為に関する工事を施行する権原を取得した者は、都道府県知事の承認を受けて、当該開発許可を受けた者が有していた当該開発許可に基づく地位を承継することができる。

承認を与えるかどうかの判断は、主として次の要件とする。

- (1) 申請者が適法に当該開発区域内の土地の所有権その他の当該開発行為に関する工事を施行する権原を取得していること。
- (2) 申請者に事業計画どおりに事業を完了するための資力的能力があるかどうか及び過去の事業実績等から判断して誠実に許可事業を遂行していくことができるかどうかを確認する。

資力及び信用の判断については、資金調達能力に不安があったり、過去に誠実に事業を遂行しなかった前歴がある場合等の事情を基準として判断する。

### 第3章 許可申請等に必要書類及び図面

#### 第1節 開発行為の許可申請等

##### 1 開発行為許可申請〔正本1部、副本（写し）1部提出〕

##### (1) 開発行為許可申請添付書類

番号	提出書類	必要添付書類	法令	摘要	確認
1	開発行為許可申請書 (別記様式第二)		法 29・1 法 30 規 15 規 16・1	<ul style="list-style-type: none"> <li>・開発区域の全ての地番表示(一筆の一部がある場合「～の一部」、無地番の場合は「○番地先」と記載)</li> <li>・面積は実測値</li> <li>・工区に分けたときは、その位置、区域、規模を明記</li> <li>・代理人に委任する場合、余白に代理人住所、氏名、印、電話等を明記</li> </ul>	
1-2	委任状	申請者の印鑑証明書	細 4・1・3	<ul style="list-style-type: none"> <li>・代理人に委任する場合に必要</li> <li>・委任者及び受任者の住所、氏名、開発区域及び面積、委任日、等明記</li> <li>・印鑑証明書は発行後3か月以内のもの</li> </ul>	
1-3	地番表		細 4・1・3	<ul style="list-style-type: none"> <li>・開発区域内及び隣接地の町名、地番(若番順)、地目、地積(公簿)、所有者名等</li> <li>・開発区域内については乙区含め全権利者</li> <li>・開発区域の内外を明確にする</li> </ul>	
2	設計説明・概要書		法 30・1・3 規 16・2 規 16・3	<ul style="list-style-type: none"> <li>・土地の現況は、土地登記簿、実測値と整合していること</li> <li>・計画内容は関係機関の協議、同意及び計画図と整合していること</li> <li>・設計者の氏名欄は必ず押印すること</li> </ul>	
3	資金計画書 (別記様式第三)	工事費等に関する積算資料(見積書等)	規 15・1・4 規 16・5	<ul style="list-style-type: none"> <li>・工事費は開発行為に関するもののみ</li> </ul>	
4	公共施設管理者(注1)の同意を証する書面 注1 市町村 都(都道、河川) 建設局、建設事務所 国(国道、河川) 関東地方整備局等		法 30・2 法 32	<ul style="list-style-type: none"> <li>・写し(要原本照合)を提出</li> <li>・開発区域外においても、開発行為に伴って変更又は廃止される公共施設があればこれを含む</li> <li>・区域周辺が農地で農業用水が生きている場合、同意が必要</li> <li>・管理者によっては法32条同意であることを明記していない場合もあるが即した内容であれば可</li> </ul>	
5	公共施設管理予定者(注2)との協議をしたことを示す書面 注2 注1に同じ		法 30・2 法 32	<ul style="list-style-type: none"> <li>・写し(要原本照合)を提出</li> <li>・国有財産の処理が伴う場合特に注意を要する</li> <li>・公共施設が事業主管理となる場合、将来に問題が生じないように手当をしておくことが必要(特に公園、緑地)</li> </ul>	
5-2	20 ha以上の開発行為の場合の諸施設の管理者(注3)との協議をしたことを示す書面 注3 ①義務教育施設設置義務者 ②水道事業者 ③電気事業者 ④ガス事業者 ⑤JR及び私鉄経営者等		令 23	<ul style="list-style-type: none"> <li>・写し(要原本照合)を提出</li> <li>・40 ha未満の場合は、③④⑤を除く</li> </ul>	
6	工事の実施の妨げとなる権利者(注4)の同意を証する書類 (別記第1号様式の3) 注4 土地所有者 建物・工作物等 ※乙区権利者を含む。		法 30・2 法 33・1・14 規 17・1・3 細 5・1	<ul style="list-style-type: none"> <li>・土地登記簿、公図から権利者を判断</li> <li>・建物、工作物は建物登記簿、課税台帳、現地等で判断</li> <li>・周辺の土地利用から、農業用水路の管理者の同意の要・不要を判断</li> <li>・東電等の地役権は、工務所長の印(印鑑証明書は不要)</li> <li>・隣接地の権利者については必要に応じて提出</li> </ul>	
6-2	公共施設用地の所有者等の同意を証する書類 (行政財産・普通財産)		法 30・2 法 33・1・14 規 17・1・3	<ul style="list-style-type: none"> <li>・都又は市町村等所管課の同意、国有財産編入同意</li> <li>・当該用地の面積については実測値</li> <li>(※設計説明書、求積図等で確認)</li> </ul>	



番号	提出書類	必要添付書類	法令	摘要	確認								
7	印鑑証明書		細 5・3	<ul style="list-style-type: none"> <li>・上記 6 の同意者の印鑑証明書</li> <li>・登記事項証明書の住所と違う場合は住民票等と照合</li> <li>・同意年月日の前 3 か月以内に発行されたもの</li> </ul>									
8	土地及び工作物等の登記事項証明書		細 4・1・2 細 4・1・3	<ul style="list-style-type: none"> <li>・公図と照合、無地番地の確認</li> <li>・発行後 3 か月以内のもの</li> </ul>									
9	申請者の資力及び信用に関する書類	法人 <table border="1" style="margin-left: 20px;"> <tr><td>登記簿謄本</td></tr> <tr><td>財務諸表</td></tr> <tr><td>事業経歴書</td></tr> <tr><td>納税証明書</td></tr> <tr><td>残高証明又は融資証明</td></tr> </table> 個人 <table border="1" style="margin-left: 20px;"> <tr><td>住民票</td></tr> <tr><td>納税証明書</td></tr> <tr><td>残高証明又は融資証明</td></tr> </table>	登記簿謄本	財務諸表	事業経歴書	納税証明書	残高証明又は融資証明	住民票	納税証明書	残高証明又は融資証明	法 33・1・12 令 24・2 細 4・1・3	<ul style="list-style-type: none"> <li>・登記簿謄本、住民票は発行後 3 か月以内のものを添付</li> <li>・財務諸表及び事業経歴書は直前の決算期のもの。ただし、開発区域が 1 ha 以上の場合は 3 か年分の財務諸表</li> <li>・納税証明書（前年度分のもの） 法人－法人事業税又は都（道府県）民税 個人－個人事業税又は住民税</li> <li>・残高証明等は金融機関の 1 か月以内に発行したもの（複数枚のときは同一日付のもの） ※工事費に対して相当以上の残高があること</li> </ul>	
登記簿謄本													
財務諸表													
事業経歴書													
納税証明書													
残高証明又は融資証明													
住民票													
納税証明書													
残高証明又は融資証明													
10	工事施行者の施行能力に関する書類	登記簿謄本 建設業許可書の写し又は証明書 工事経歴書（過去 2 年）	法 33・1・13 令 24・3 細 4・1・3	<ul style="list-style-type: none"> <li>・建設業許可の種類については土木工業であること（ただし、1 件の請負金額が 500 万円以上（消費税を含む）の工事）</li> <li>・登記簿謄本は発行後 3 か月以内のもの</li> </ul>									
11	設計者の資格を証する書類	卒業証明書、技術士、一級建築士、実務経験証明書その他	法 31 規 17・1・4、 規 18、規 19 宅地造成等規制法を準用	<ul style="list-style-type: none"> <li>・1 ha 以上の開発行為及び地上高が 5 m を超える擁壁の設置の場合は義務添付</li> <li>・卒業証明書及び実務経験証明書のほかは写しを添付</li> </ul>									
12	既存権利を有することを証する書類	土地の登記事項証明書 売買契約書	法 34・13	<ul style="list-style-type: none"> <li>・法第 34 条第 13 号に該当の場合</li> <li>・登記事項証明書は発行後 3 か月以内のもの</li> <li>・売買契約書については写し（要原本照合）を提出</li> </ul>									
13	その他、関係法令に基づく許可、認可等が必要な場合はその許可等に関する書面		細 4・1・3	<ul style="list-style-type: none"> <li>・工作物の確認が必要な場合は、確認通知書の写しを添付（建築基準法）</li> <li>・自然保護条例に該当する場合は、許可書又は受付票の写しを添付</li> <li>・消防水利の確認書の写しを添付（消防法）</li> <li>・都市計画施設にかかる場合には、計画線の証明（指示）をとる</li> <li>・埋蔵文化財包蔵地に該当しているか確認する（文化財保護法）</li> </ul> その他 <ul style="list-style-type: none"> <li>・土地区画整理法、土砂災害防止法、森林法、自然公園法、鳥獣保護法、河川法、砂防法、公有地拡大促進法等</li> </ul>									

(2) 開発行為許可申請添付図面

番号	図書名	縮尺	明示すべき事項	明示すべき内容	チェック・ポイント	確認
1	位置図 航空住宅地図可 (法 30・1・1) (法 30・2) (規 17・1・1) (規 17・2)	1/2500 程度	1 方位 2 開発区域 3 既設道路 4 河川・水路 5 都市計画施設 6 目標物	開発区域は一点鎖線 (赤) 関連工事区域は二点鎖線 (赤) 公道 (茶)、私道 (こげ茶)、幅員 (青色) 名称、放流点 道路、公園、その他 交通機関、主要建築物、団地等	1 都市計画施設の確認 (付近の 都市計画道路予定線を記入) (公拡法・国土法の関連)	
2	区域図 (兼現況図) (法 30・1・1) (法 30・1・3) (法 30・2) (規 16・2) (規 16・4) (規 17・1・2) (規 17・3)	1/500 以上	1 方位 2 開発区域 3 市町村界 4 町字界 5 都市計画区域界 6 地番 7 権利者氏名 8 道路 9 河川・水路 10 工作物 11 等高線 12 現況地盤高	開発区域は一点鎖線 (赤) 関連工事区域は二点鎖線 (赤)  開発区域内権利者 (乙区含む)、 隣接地所有者 公道 (茶)、私道 (こげ茶) (青色) 用途・高さ・構造、建築物の有無 1.0 m 標高差 平坦地は 2.0 m 以上	1 公図の写し、現況図との比較 (この図面は現況図に公図の各筆 を割り込んだものとする) 2 開発区域内だけでなく、その周辺 の現況把握等に造成に伴って危険 となるような隣接家屋などの位置 を確認し、開発区域の範囲の適否を 検討する 3 接続先道路の名称・種別・幅 員を記入する 4 仮 B M の位置と高さを記入 する	
3	公図の写し (細 4・1・1)	原本と 同縮尺	1 方位 2 開発区域 3 地番 4 地目 5 権利者氏名 6 道路 7 河川・水路	開発区域は一点鎖線 (赤) 関連工事区域は二点鎖線 (赤)  開発区域内権利者 (乙区含む)、 隣接地所有者 公道 (茶)、私道 (こげ茶) (青色)	1 国有地 (行政財産、普通財 産)、農地等に注意 2 周辺部も記入 3 転写場所、転写日、転写者名 を記入	
4	公共施設の管理者に 関する図面 (細 4・1・3)	1/500 以上	1 方位 2 開発区域 3 廃止される公共施設 4 変更される公共施設 5 新設される公共施設 6 新旧公共施設一覧表	開発区域は一点鎖線 (赤) 関連工事区域は二点鎖線 (赤) 道路・水路・その他 道路・水路・その他 道路・水路・その他 番号・面積・管理者・所有者	1 「公共施設管理者の同意を証する 書面」又は「公共施設管理予定者 との協議をしたことを示す書面」 各々比較対照する 2 接続先道路の名称・種別・幅 員を記入する 3 公共施設一覧表と図面が対 比できるよう着色する	
5	土地利用計画図 (法 30・1・3) (規 16・2) (規 16・4)  『4 公共施設の管理 者に関する図面』と 兼ねることも可	1/500 以上	1 方位 2 開発区域 3 接続先道路 4 取付道路 5 開発区域内道路 廃止道路 6 道路隅切り 7 公園・広場 8 緑地 9 河川・水路等 10 貯水施設 11 未利用地 12 街区・敷地 13 既存建築物 14 予定建築物 15 都市計画施設 16 法面・擁壁 17 緩衝帯等	開発区域は一点鎖線 (赤) 関連工事区域は二点鎖線 (赤) 公道 (茶)、私道 (こげ茶) 公道 (茶)、私道 (こげ茶) 幅員延長勾配: 4 m 以上 赤色 5 m 以上 桃色 6 m 以上 橙色 8 m 以上 茶色 12 m 以上 こげ茶  辺長 辺長・面積・出入口 (黄緑色) 形状・面積 (緑色) 形状・幅 (青色) 形状・面積 (水色) 辺長・面積 番号・辺長・面積・計画地盤高 位置 位置 (宅地分譲の場合省略) 位置・名称 (市町村主管課証明) 位置・構造・形状・高さ 位置・形状	1 取付道路: 開発区域内の主幹 線と同等以上とする 2 開発区域内道路: 6.0 m 以上 3 東京都建築安全条例との整 合性 (第 2 条～第 6 条の 2 及 び特殊建築物の適否) 4 公園・広場・緑地・街路に注 意 5 接続先道路の名称・種別・幅 員を記入する 6 仮 B M の位置と高さを記入 する	

番号	図書名	縮尺	明示すべき事項	明示すべき内容	チェック・ポイント	確認
6	造成計画平面図 (法 30・1・3) (規 16・2) (規 16・4)	1/500 以上	1 方位 2 開発区域 3 盛土切土の範囲 4 擁壁 5 法面 6 がけ 7 計画地盤高 8 開発区域周辺の状況 9 断面図作成箇所	開発区域は一点鎖線(赤) 関連区域は二点鎖線(赤) 切土(黄)、盛土(赤) 位置・高さ・延長・着色 位置・形状 位置・形状 隣接地の地盤高、建物の位置 道路・宅地・その他 例えばA-Aと記入	1 地上高の高いRC造の擁壁は設計・施工・管理とも技術的に十分に配慮及び自然環境等を考慮 2 斜面先の盛土は極力避ける 3 開発区域周辺の家屋等が造成後どのような状態になるかを注意する 4 現況図上に記入する 5 仮BMの位置と高さを記入する	
7	造成計画断面図 (法 30・1・3) (規 16・2) (規 16・4)	1/500 以上	1 開発区域 2 在来地盤高 3 計画地盤高 4 切土盛土の範囲 5 擁壁 6 がけ 7 法面	開発区域は一点鎖線(赤) 関連工事区域は二点鎖線(赤) 隣接地まで記入 切土(黄)、盛土(赤) 構造・垂直高 勾配・垂直高 勾配・垂直高・排水施設	1 急斜面の盛土には段切り施行 2 擁壁上の余盛りは不可 3 擁壁面に雨水が流下するような集水方法は不可 4 二段擁壁のチェック	
8	排水施設計画平面図 兼 給水施設計画平面図 (法 30・1・3) (規 16・2) (規 16・4)	1/500 以上	1 集水区域 2 管渠 3 U字溝 4 人孔 5 集水ます 6 吐口 7 放流先 8 計算書 9 浸透施設 10 給水施設 11 取水方法 12 消火栓	番号・系統毎に色分け・流下方向 種類・位置・内径・延長・勾配、着色 設置間隔 内径又は内法幅・深さ 位置 名称・断面寸法 計画流出量・流速・流量、トレンチ等 浸透ます、トレンチ等 取水地点	1 放流許可量と計画流出量を比較し、許可量の数値が小さい場合には、調整池・吸込槽等を設置 2 地表水の流下方向は崖と反対方向とする 3 開発区域外からの流入範囲とその処理に注意 4 管渠の内径 20 cm 以上とする 5 排水施設を着色する 6 市町上水道主管課と協議 7 井戸の場合保健所と協議(100 t 以上) 8 給水施設を着色する	
9	公共施設構造図 (細 4・1・3)	1/50 以上	1 道路縦断面図 2 道路横断面図 3 排水施設縦断面図 4 排水施設構造図 5 河川・水路詳細図 6 公園・広場計画図 7 貯水施設詳細図 8 その他施設詳細図	在来高・計画高・延長・勾配 幅員・舗装・勾配 土被り(1.2 m 以上) 形状・寸法・施設の種類 形状・寸法 形状・寸法	1 道路縦断面勾配は 9% 以下やむを得ない場合は、12% 以下 2 詳細は市町との協議による	
10	崖の断面図 (法 30・1・3) (規 16・2) (規 16・4)	1/50 以上	1 開発区域 2 土質 3 勾配 4 垂直高さ 5 在来地盤高 6 計画地盤高 7 保護の方法	開発区域は一点鎖線(赤) 関連工事区域は二点鎖線(赤) 石張り、芝張り、モルタルの吹付けその他	1 崖の種類毎、各位置毎に標準図を作成する 2 長大法の場合は別途基準による	
11	擁壁の断面図 (法 30・1・3) (規 16・2) (規 16・4)	1/50 以上	1 種類 2 断面図 3 高さ 4 水抜穴 5 透水層 6 土質 7 基礎杭 8 配筋図 9 地盤改良	各種類毎に図面作成 代表断面図毎に図面作成 耐水材料・内径 75 mm で 3 m <sup>2</sup> に 1 箇所以上 材料・寸法 背面土・基礎地盤 位置・材料・寸法 RC 造、被り、交互配筋は不可 改良範囲・方法	1 練積法： ・切土 ～ 5 m まで ・盛土部分に基礎を設ける場合 ～ 3 m まで 2 擁壁を設置する前後の地盤高を記入	

番号	図書名	縮尺	明示すべき事項	明示すべき内容	チェック・ポイント	確認
12	擁壁の構造計算書 (規 27・1) (細 4・1・3)		1 設計条件 2 土圧 3 転倒に対する安定 4 滑動に対する安定 5 沈下に対する安定 6 各部断面の検討 7 掘削面の検討 8 地震に対する安定 9 基礎杭の検討	安全率 1.5 以上 安全率 1.5 以上	1 5.0 m を超える場合は土質調査報告書を添付させる 2 土圧は計算方法を明らかにすること 3 地震に対する安定は、 ①擁壁 5m を超える場合 ②基礎地盤が軟弱な場合 ③背面が高盛土の場合 検討する	
13	擁壁展開図 (細 4・1・3)		1 基礎幅 2 基礎前端厚 3 擁壁全高 4 根入れ深さ 5 擁壁高 6 造成計画高 7 地盤高 8 単距離 9 距離		1 伸縮目地は、原則として 20 m 以内につき 1 箇所 2 図の下側に各変化点での値が分かるように記入	
14	斜面の安定計算書 (細 4・1・3)		1 設計条件 2 土圧 3 斜面先崩壊の検討 4 斜面崩壊の検討 5 底部崩壊の検討		切土をする場合において、切土をした後の地盤に滑りやすい土質の層があるとき	
15	地盤の安定計算書 (規 23・3) (細 4・1・3)				規則第 23 条第 2 項に該当の場合	
16	参考図面		1 求積図 2 境界確定図 3 その他			
17	開発登録簿の写し (法 46) (法 47) (細 4・1・3)		1 開発登録簿調書 2 土地利用計画図 3 付近見取図 4 公図の写し 5 公共施設一覧表		写しを 6 部（着色 5 部、白黒 1 部）（完了届提出時及び完了時は別途、別部数を提出）	

申請図面には、図面作成者の記名・押印が必要

## 2 開発行為変更許可申請〔正本1部、副本（写し）1部提出〕

番号	必要書類等	項目	法令	チェックポイント・記入内容等	確認
1	開発行為変更許可申請書 (別記第1号様式)	申請日、所長名、許可 番号等	法35の2 令31 規28の2 細4・2	・開発許可申請に準じる	
2	開発行為変更理由書	変更項目、項目ごとの 変更理由		・変更内容、理由等を項目ごとに具体的に説明 すること	
3	開発行為変更許可に関連 する図書	変更前後で変わる部分 の図書全部	規28の3 細4・2	・変更箇所が分かるように着色 ・公共施設管理者の変更に関する同意添付 ・図面作成者の氏名、押印 ・開発登録簿の写しを提出（変更前は着色3部、 変更後は許可時と同様（着色5部、白黒1部））	

## 3 開発行為の軽微な変更の届出〔正本1部、副本（写し）1部提出〕

番号	必要書類等	項目	法令	チェックポイント・記入内容等	確認
1	開発行為変更届出書 (別記第1号様式の2)	申請日、所長名、変更内容、 許可番号	法35の2 規28の4 細4・3	・変更したときは遅滞なく届出 ・内容、理由は具体的に記入	
2	開発行為変更届出に関 連する図書	変更前後で変わる部分の 図書全部	細4・3	・変更箇所が分かるように着色	



#### 4 開発行為の地位の承継承認等

##### (1) 法第 44 条関係〔正本 1 部、副本（写し） 1 部提出〕

番号	必要書類等	項目	法令	チェックポイント・記入内容等	確認
1	地位の承継届出書 (別記第 12 号様式)	申請日、所長名、許可番号、 承継者の住所氏名	法 44 細 16・1	・承継理由は具体的に記入	
2	地位の承継届出に 関する書類	(個人) 戸籍謄本、印鑑証 明書 (法人) 登記簿謄本、印鑑 証明書等適法に承 継したことを証明 する書類	細 16・2	・法 44 条の一般承継人とは、 ① 相続人 ② 合併後存続する法人 ③ 合併により新たに設立された法人を指す	

##### (2) 法第 45 条関係〔正本 1 部、副本（写し） 1 部提出〕

番号	必要書類等	項目	法令	チェックポイント・記入内容等	確認
1	地位の承継の承認申請 書 (別記第 13 号様式)	申請日、所長名、許可番号、 承継申請者の住所氏名、所 有権取得年月日	法 45 細 17・1	・承継理由は具体的に記入 ・法 45 条の特定承継人とは土地の所有権その他 開発行為に関する工事を施行する権原を取得 した第三者を指す	
2	申請者の資力及び信用 に関する書面	法人 登記簿謄本 財務諸表 事業経歴書 納税証明書 残高証明・融資証明 個人 住民票 納税証明書 残高証明・融資証明	法 33・1・12	・登記簿謄本、証明書等は申請直前のものを添 付 ・開発行為を完遂するための資力的能力及び信 用について、過去の事業実績等から判断する ・資金計画を裏付けるもの（見積り等） ・納税証明書 法人－法人事業税、都民税 個人－市民税、都民税など ・残高証明等は工事費に対して相当以上の残高 等があること	
3	承継同意書	1 旧事業主が新事業主へ の承継を認める内容 2 旧事業主と新事業主の 印	細 17・2	書式は任意	





## 5 開発許可の工事に関する届出

### (1) 着手時〔正本1部、副本(写し)1部提出〕

番号	必要書類等	項目	法令	チェックポイント・記入内容等	確認
1	工事着手届出書 (別記第4号様式) (別記第4号様式の2)	1 申請日 2 所長名 3 許可番号 4 申請者の住所・氏名・印 5 着手、完了予定年月日等	細8・1 細8・2	・工事に着手したときは速やかに届出	
2	工事現場管理者届出書	1 所長名 2 申請者の住所・氏名・印 3 工事現場管理者の住所・氏名・印 4 許可番号 5 着手、完了予定年月日等		・工事に着手したときに届出	

### (2) 完了時〔正本1部、副本(写し)1部提出〕

番号	必要書類等	項目	法令	チェックポイント・記入内容等	確認
1	工事完了届出書 (別記様式第四)	1 申請日 2 所長名 3 許可番号 4 申請者の住所・氏名・印 5 完了予定年月日等	法36・1 規29	・完了したときは遅滞なく提出 ・完了届提出時には、併せて検査用の開発登録簿の写し2部(着色)と工事写真を検査担当に提出する	

検査終了後、訂正済みの開発登録簿の原図1部及び写し7部(着色6、白黒1)を検査担当に提出する。

## 6 開発行為の廃止届〔正本1部、副本(写し)1部提出〕

番号	必要書類等	項目	法令	チェックポイント・記入内容等	確認
1	開発行為に関する工事の廃止の届出書 (別記様式第八)	1 申請日 2 所長名 3 許可番号 4 申請者の住所・氏名・印 5 廃止年月日等	法38 規32	・工事を廃止したときは遅滞なく届出	
2	その他知事が必要と認めた書類				



## 7 建築制限特例許可申請等

開発許可制度による建築制限（法 37 条）の特例許可等を受けたい場合には、建築行為に着手する前に次の図書を添えて申請してください。

### （1）工事完了公告前の建築制限の解除申請〔正本 1 部、副本（写し） 1 部提出〕

番号	必要書類等	項目	法令	チェックポイント・記入内容等	確認
1	工事完了公告前の建築物の建築・特定工作物の建設承認申請書（別記第 6 号様式）	1 申請日 2 所長名 3 許可番号 4 申請者の住所・氏名・印 5 工事着手予定年月日 6 建築物の用途 等	法 37 細 10・1	・承認申請前に工事着手届出書を提出 ・法 37 条の制限解除は戸建て建築分譲等の場合は認めない	
2	付近の見取図	1 開発区域 2 敷地の位置 3 方位 4 周辺の公共施設	細 10・2・1	・開発許可を受けた資料を用いてもよい	
3	配置図	1 敷地、建物の道路との位置関係、形態、大きさ	細 10・2・2		
4	その他知事が必要と認める図書	1 工程表 2 建築物各階断面図等	細 10・2・3		



8 標識の掲出

開発許可を受けたときは、許可日の翌日から工事完了公告の日まで下表の標識を開発区域内の公衆の見やすい場所に掲出してください。(別記第5号様式)(細9)

90センチメートル	
開 発 許 可 標 識	許 可 番 号 許 可 年 月 日
工 事 予 定 期 間	第 年 月 号 日 年 月 日から 年 月 日まで
開 発 区 域 に 含 ま れ る 地 域 の 名 称	
開 発 区 域 の 面 積	
開 発 許 可 を 受 け た 者 の 住 所 ・ 氏 名	電 話 ( )
工 事 施 行 者 の 住 所 ・ 氏 名	電 話 ( )
設 計 者 氏 名	
工 事 現 場 管 理 者 氏 名	電 話 ( )
この開発行為について、詳細な内容を知りたい方は、 にそなえてある開発登録簿をご覧ください。	

※ 開発行為の変更許可を受けたり、軽微な変更の届出を行った場合は、当該変更に係る事項について修正を行ってください。